



משרד הבריאות

מרכז רפואי הירושלמי

כפר שאול

פרויקט שדרוג מערכת בקרת המבנה

בבניין הרב תכליתי



מסמך ג'-2

פרק 35 - שדרוג מערכת בקרת מבנה,

ניהול ושליטה באנרגיה

מפרט מיוחד - ואופני מדידה מיוחדים

נובמבר 2024

עמוד 1 מתוך 117



תוכן

6	חלק 1 – כללי	6
6	1.1 מסמכים רלבנטיים	6
6	1.2 פרקים רלוונטיים	6
6	1.3 תיאור העבודה – כללי	6
7	1.4 דרישות ממגישי הצעות למכרז המהווים תנאי סף מקצועיים	7
11	1.5 מיקום העבודה ותכולה כללית עקרונית	11
12	1.6 תכולת עבודה	12
16	1.7 לוי"ז ואבני דרך	16
16	1.8 תיאור המערכת	16
20	1.9 עבודת קבלנים אחרים	20
20	1.10 ציות לתקנות	20
20	1.11 הגשות	20
23	1.12 תיאום	23
23	1.13 בעלות	23
24	1.14 אבטחת איכות - אתחול מערכת והטמעתה	24
26	1.15 אחריות ותחזוקה	26
26	1.16 הדרכה	26
27	1.17 אחריות ושירות – תקופת בדיק למערכת בקרת המבנה	27

עמוד 2 מתוך 117



31.....	חלק 2 - מוצרים	
31.....	ארכיטקטורת המערכת	2.1
33.....	דרישות מעמדת המפעיל	2.2
44.....	בקרי Web server	2.3
49.....	דרישות חומרה מהשרת הארגוני (וירטואלי או פיזי)	2.4
	בקרים עצמאיים ובקרי בקרים עצמאיים המשתמשים בפרוטוקול BACnet	2.5
		49
56.....	בקרי MPC – וכרטיסי שליטה מרחוק	2.6
57.....	תצוגת חיצונית כדוגמת אנדרואיד 10.1 אינץ'	2.7
58.....	רגשי DDC וחומרת נקודה	2.8
60.....	חלק 3 - ביצוע	
60.....	תחומי האחריות של הקבלן	3.1
60.....	חיווט, צנרת וכבלים תשתיות רשת עצמאית לבקרת מבנה	3.2
61.....	התקנת חומרה	3.3
62.....	שיטות ההתקנה עבור התקני שטח	3.4
62.....	מארזים – לוח בקרה	3.5
63.....	שילוט וסימון לזיהוי	3.6
63.....	מיקום	3.7
64.....	התקנת תוכנה	3.8
64.....	קביעת התצורה של מסד נתונים	3.9
	עמוד 3 מתוך 117	



64.....	תצוגות גרפיות צבעוניות.....	3.10
64.....	דוחות.....	3.11
64.....	תיעוד.....	3.12
65.....	בדיקה וחיוב חשבון של כל נקודה.....	3.13
65.....	בדיקת בקרים ועמדות עבודה.....	3.14
65.....	בדיקות קבלה של המערכת.....	3.15
68.....	תשתית תקשורת IP.....	4
69.....	נספח 1 – בסיס עקרוני לפיקוד וחיווי אלמנטים נוספים למערך הבקרה.....	
77.....	I/O נספח 2 – רשימות כניסות/יציאות.....	
78.....	נספח 3 - סכמות חד קוויות להמחשה בלבד – ארכיטקטורת מערכת.....	
79.....	(HMI) נספח 4 - הנחיות ודוגמאות להקמת מסכים גרפים.....	
79.....	מסכי מערכות חשמל 4.1.....	
79.....	4.1.1 סכמה חד קווית.....	
82.....	4.1.2 גנרטור.....	
85.....	(UPS) אל-פסק 4.1.3.....	
86.....	מסכי מערכות מיזוג אוויר 4.2.....	
86.....	4.2.1 יחידות טיפול באוויר.....	
93.....	4.2.2 מערכות מים צ'ילרים – מחליפי חום.....	

עמוד 4 מתוך 117



97.....	מערכות מים חמים 4.2.3
100.....	יחידות לבקרה חדרית (FCU) 4.2.4
103.....	יחידות למיזוג חדרי מחשב 2.4.5
106.....	מסכי תאורה 4.3
108.....	מסכי דשבורדים 4.4
112.....	מסכי קומות סינופטיים 4.5

עמוד 5 מתוך 117



חלק 1 – כללי

1.1. מסמכים רלבנטיים

1.1.1. המסמכים הרלבנטיים לפרק זה הם התוכניות וההתניות הכלליות של החוזה, כולל תנאים כלליים ונספחים וכן פרקי המפרט הכללי.

1.2. פרקים רלוונטיים

1.2.1. פרק זה מתייחס לרכש ולהתקנת מערכות בקרת מבנים/ניהול בניינים (BMS), ניהול ושליטה באנרגיה עבור כלל המערכות האלקטרו מכניות באתר. הפרק כולל את כל רכיבי הבקרה בפרוטוקול תקשורת פתוח לצורך בקרת יחידות הקצה למערכות מיזוג האוויר, חימום וקירור, מערכות אינסטלציה, מערכות חשמל ועוד.

1.2.2. מפרטי העבודה המהווים חלק בלתי נפרד ממפרט זה הינם:

- חוק החשמל תשי"ד ותקנות שפורסמו מכוח החוק עד ליום הביצוע.
 - המפרט הכללי – פרק 07 - מתקני תברואה.
 - המפרט הכללי פרק 08 – עבודות חשמל.
 - המפרט הכללי פרק 35 - לבקרת מערכות במתקן.
 - ת"י ללוחות חשמל IEC 61439
 - ת"י 108.
 - הנחיות ואישורם של משרד התקשורת לגבי ציוד תקשורת.
 - הוראות התקנה והפעלה של ספקי הציוד.
 - פרקים נוספים על פי צורך.
- 1.2.3. סדר עדיפות המסמכים הינו חוק החשמל, תוכניות, מפרט, תקן ישראלי, מפרט כללי הקודם עדיף. בהעדר תקן ישראלי יקבע תקן VDE.
- 1.2.4. כל הציוד והמכשור המסופקים במסגרת מכרז זה יעמדו בתקנים בין לאומיים כגון: NEMA, IEEE, ICS, CE - לגבי רעשים והפרעות מסוג E.M.I ו-R.F.I וכמו-כן בדרישות התקנים לגבי רמת ההרמוניות. נדרש שרמת ההרמוניות בזרם-THD, לגבי כל ציוד שיסופק לא תעלה על 5%.

1.3. תיאור העבודה – כללי

- 1.3.1. מסמך זה מהווה מפרט מיוחד לביצוע מערכות בקרת מבנה בפרויקט.
- 1.3.2. העבודה כוללת הקמת מערכת בקרה המבוססת על יחידות קצה (בקרים) המחוברות דרך רשת תקשורת אתרנט TCP/IP למערך מחשוב ומשם למחשבי ו/או שרתי המערכת אשר יותקנו על גבי שרתי המזמין.

עמוד 6 מתוך 117



1.3.3. כמו כן יבוצעו עבודות כמו השתלבות בלוחות חשמל למיניהם (לוחות שנאים, הגנות ומתח גבוה, לוחות מתח נמוך, לוחות מיזוג אוויר, לוחות אינסטלציה, מרכזיות גיבוי ולוחות התראת גזים רפואיים), אספקת מכשור, תוכנה יישומית, בדיקה, הפעלה, הרצה, הדרכה, ושירותים נלווים.

1.3.4. מערכת הבקרה תשתלב במערכות האלקטרו-מכאניות הבאות:

- 1.3.4.1.** מערכות חשמל – לוחות מתח גבוה, לוחות מתח נמוך, לוחות ראשיים ומשניים, מערכות תאורה למיניהם, מערכות מנייה ועוד
- 1.3.4.2.** מערכות מיזוג אוויר – מרכזי אנרגיה (משאבות חום, ציילרים, VRF ומשאבות סחרור), יחידות קירור (יט"אות ומפוחי נחשון) ועוד
- 1.3.4.3.** מערכות אינסטלציה – מאגרי טיפול במים, משאבות, מערכות כיבוי אש, תחנות שאיבה, מערכות אוסמוזה, דוודים ועוד.
- 1.3.4.4.** מערכות גזים רפואיים (במידה וקיימים באתר) – צוברים, מרכזיות גיבוי ולוחות התראה ועוד.
- 1.3.4.5.** מתקנים נוספים הקיימים והמתוכננים באתר ולפי הצורך.

1.3.5. העבודה כוללת **2 שנות אחריות בדק** לכל הציוד והעבודות שיבוצעו. למזמין אופציה להזמין מהקבלן חמש שנות אחריות ושרות נוספות, במתכונת תקופת האחריות, במסגרת הסכם נפרד.

1.4. דרישות ממגישי הצעות למכרז המהווים תנאי סף מקצועיים

- 1.4.1.** מגיש הצעה למכרז חייב להיות קבלן בקרת מבנה מוכר העוסק לפחות 5 שנים בהתקנת מערכות בקרת מבנה שמשותמשות בבקרי DDC בבתי חולים – (להלן: "הקבלן" או "קבלן הבקרה" או "אינטגרטור").
- 1.4.2.** **קבלן הבקרה (אינטגרטור)** חייב להיות ספק מורשה או סניף מקומי רישמי של יצרן מערכת הבקרה המוצעת לפי מפרט זה.
- 1.4.3.** **ליצרן מערכת הבקרה** המוצעת לפי מפרט זה, נדרשים להיות לפחות 4 קבלני בקרת מבנה מוסמכים ומאושרים על ידי היצרן (אינטגרטורים ישראלים רישמיים בתוקף). **כדוגמת** לקיים ליצרן מערכת הבקרה חב' שניידר אלקטריק ישראל בע"מ (Schneider Electric DDC).
- 1.4.3.1.** להלן רשימת קבלני בקרה המאושרים מראש (עבור מערכת בקרה תוצרת שניידר אלקטריק ישראל בע"מ):
 - 1.4.3.1.1.** חברת בינת ישום מערכות בע"מ
 - 1.4.3.1.2.** חברת ארדן קונטרול טק בע"מ
 - 1.4.3.1.3.** חברת אפקון בקרה ואוטומציה בע"מ
 - 1.4.3.1.4.** חברת אלקטרה טכנולוגיות בע"מ
 - 1.4.3.1.5.** א.רובינשטיין הנדסת חשמל
 - 1.4.3.1.6.** שרייבר אלקטריק

עמוד 7 מתוך 117



- 1.4.4. לקבלן המשנה לבקרה תהיה יכולת תמיכה טכנית פעילה במלואה ממתקן בטווח של 150 קילומטרים מהפרויקט, ובו מהנדסים שהוכשרו והוסמכו על ידי היצרן לעסוק בתכנון המערכת, בתכנות הבקרים ובשירות הניתן למערכת הבקרה. מערך הטכנאים של הקבלן יוכל לספק באופן מלא הוראות ושירותי תחזוקת חירום שגרתיים לכל רכיבי המערכת. נדרש להציג את תעודות ההסמכה של עובדי הקבלן בקרה.
- 1.4.5. קבלן המשנה לבקרה חייב להיות בעל ניסיון של פרויקט דומה או פרויקט המכיל 3000 כניסות/ציאיות לפחות ב-5 השנים האחרונות. נדרש להציג את אישור הלקוחות הסופיים למסירת הפרויקטים הנ"ל בשלמותם.
- 1.4.5.1. לקבלן הבקרה יהיה ניסיון של 5 שנים לפחות של מערכות בקרה WEB באופן מלא שתומך בתוכנה וחומרת יצרן בינלאומי כפי שמופיע במפרט הטכני.
- 1.4.5.2. לקבלן הבקרה יהיה ניסיון של ביצוע פרויקטים בבתי חולים בתחום מ"א, חשמל, אינסטלציה, גזים רפואיים, בקרת חדרי ניתוח וכד'. לצורך עמידה בתנאי סף זה על הקבלן להציג את המסמכים הבאים:
- פרויקטים שבוצעו בלפחות 4 בתי חולים בהן הסתיימה התקנת מערכת הבקרה כולל שירות שנתי בתוקף, המסמך יכלול תיעוד קצר הכולל תיאור הפרויקט כולל תיאור המערכות סוגי הבקרה. וכן, עדות והמלצות מלקוחות סופיים הכולל אנשי הקשר שהיו מעורבים בפרויקט.
- 1.4.5.3. קבלן הבקרה יגיש חוזה שירות של לקוחות סופיים שהנם בתי חולים כולל מהות החוזה ותנאים טכניים של חוזה השירות, תקופת חוזה שירות של הקבלן תהיה לפחות 5 שנים.
- 1.4.6. להלן באחריות הקבלן להעסיק לטובת הפרויקט:
- 1.4.6.1. מנהל פרויקט באופן קבוע באתר – מנהל הפרויקט יהיה מהנדס/הנדסאי בעל הסמכה מהיצרן, ניסיון ובקיאיות בתחום בקרת המבנים בבתי חולים.
- 1.4.6.2. כמו כן יעסיק הקבלן בכל שלבי ביצוע העבודה מנהל עבודה באופן קבוע באתר **בנוסף לאדם המועסק כמנהל פרויקט** – מנהל העבודה יהיה בעל הסמכה מהיצרן, ניסיון ובקיאיות בתחום בקרת המבנים בבתי חולים באתר.
- 1.4.6.3. הקבלן יעסיק צוות קבוע לאורך כל שלבי הביצוע.
- 1.4.6.4. מנהל הפרויקט, מנהל העבודה והצוות מטעם הקבלן יאושרו מראש ע"י המתכנן ו/או יוחלפו עפ"י דרישת המתכנן.
- 1.4.6.5. מנהל הפרויקט ומנהל העבודה יהיו נוכחים בכל שלבי העבודה, הבדיקות, ההפעלה וההרצה ובכל ישיבות התאום, הכול לפי דרישת המזמין/המפקח.

עמוד 8 מתוך 117



1.4.6.6. בנוסף לכך, קבלן הבקרה יציג לפחות 5 אנשי בקרה נוספים אשר הוסמכו רשמית מטעם היצרן כולל תעודות הסמכה רשמיות ותקפות חתומות בידי יצרן המערכת.

1.4.6.7. קבלן הבקרה יציג את הפרויקטים אשר בוצעו ע"י אנשי הבקרה המוסמכים מטעם היצרן ב-5 השנים האחרונות. כולל ניסיונם בפרויקטים של בתי חולים.

1.4.7. לא יאושר שימוש בבקר PLC.

1.4.8. הבקר ותכנותיו עומדים בהתאם לדרישות המפרט כולל עמידה בתקן CYBER SECURITY

1.4.9. קבלן הבקרה יספק דו"ח מעבדה אבטחת מידע ממעבדה חיצונית אשר אושרה על ידי חברות גלובאליות כגון גוגל – הדו"ח יסופק על ידי הקבלן ללקוח תחת חתימת מסמך NDA מצד הלקוח.

-Defense Information Assurance Risk Management Framework DIARMF

1.4.10. הבקר/תוכנה HMI יכילו הגנת

Cyber Encrypted supporting SSL 1.0 2.0 3.0 & TLS 1.0, כאשר:

1.4.10.1. נתוני סיסמא יהיו מוסתרים מן העין

1.4.10.2. סיסמאות יאוחסנו וישודרו באופן מאובטח

1.4.10.3. באגרים כניסה אישית ניתן להפעיל כדי לתקשר מדיניות שימוש למפעילים

1.4.10.4. תמיכה בכניסה למערכת על ידי שימוש ב- Active Directory

1.4.10.5. בקרה וניהול גישה מבוססת תפקידים (הרשאות)

1.4.10.6. יומן ביקורת עם חותמות זמן של סינכרון מערכת

1.4.10.7. לקוחות יאומתו עם תעודות (בחתימה עצמית או CA)
(Certificate Authority)

אי מילוי הדרישות המצורפות יפסול מגישי הצעות פוטנציאליים. יש להציג אסמכתאות המעידות על כך שהקבלן עומד בכל דרישות המפרט. החלטת המתכנן, לאחר שבחן את הנתונים בעניין אישור הקבלן להגיש הצעה כקבלן משנה לבקרה מאושר, תהיה סופית ללא זכות ערעור.

בכל מקרה בו ניתנה לקבלן רשות להציע מוצר שווה ערך או פרט ביצוע שונה מן הנתון בתכנון המקורי הנכלל במפרט – יהיה על הקבלן להגיש למתכנן את כל המסמכים המתאימים כפי שיידרשו על-ידו לאישור המתכנן של המזמין.

המתכנן רשאי לאשר או לדחות את הצעת הקבלן ואין מחובתו לנמק את החלטתו. הקבלן יישא בכל ההוצאות של המתכנן אשר יתבקש לבדוק הצעה כזו של הקבלן, גם אם הצעתו לא התקבלה. אישור או אי אישור לבקשת הקבלן, לא תהווה עילה לאי עמידה בלוחות הזמנים ו/או תביעות עתידיות. המזמינים רשאים לפי ראות עיניהם, להתנגד או לאשר לקבלן משנה זה או אחר, או אפילו לפסול את כולם ללא נתינת נימוקים גם לאחר שהלה התחיל בעבודתו, ואין הקבלן רשאי להתנגד לכך.

עמוד 9 מתוך 117



- הסכמה לקבלן משנה זה או אחר אינה פוטרת את הקבלן מאחריות לגבי חלקו בעבודה אשר בוצעה על ידי קבלן משנה ו/או החומרים אשר השתמש בהם.
- 1.4.11. המידע שיסופק בהליך המיון המוקדם יכלול לפחות את:
- 1.4.11.1. פרופיל היצרן, המפעל המקומי שלו והשירות/הארגון אליו הוא שייך.
 - 1.4.11.2. תיאור המענה של המערכת על כל הקריטריונים שבמפרט, בהיבטי תצורה, הפעלה ובקרה.
 - 1.4.11.3. ארכיטקטורת המערכת עם תרשים חד-קווי חשמלי שמציגה את כל הרכיבים העיקריים (בקרי DDC, נתבים, רכזות, וכד') שיידרשו לפרויקט זה.
 - 1.4.11.4. נוהל הטמעה ולוח זמנים לאתחול ולהטמעה של כל אחת מהמערכות שבפרויקט זה.
 - 1.4.11.5. השיטה שבחר הקבלן לתכנון ולניהול הפרויקט.
 - 1.4.11.6. גיליונות נתוני מוצר לכל הרכיבים, ללוחות בקרה DDC ולכל הציוד הנלווה המפורט בסעיפים המתאימים במפרט זה.
 - 1.4.11.7. דוגמאות של מסכים גרפיים שפועלים בפרויקטים דומים.
 - 1.4.11.8. מספר לוחות בקרה DDC הנדרשים להתקנה זו וסוגיהם.
 - 1.4.11.9. מספר הפריטים הרזרביים שיסופקו עם המערכת המוצעת וסוגיהם.
 - 1.4.11.10. פירוט חלקי חילוף מומלצים לרכיבים יחד עם פירוט מחירים ולו"ז.
 - 1.4.11.11. פירוט של 4 מערכות דומות בגודל, בקיבולת פריטים ובערך כולל, שהקבלן התקין והטמיע, ובנוסף רשימה של המתכננים שעבדו בפרויקט עם הקבלן / היצרן עבור כל פרויקט ופרטים ליצירת קשר עם היזמים באותם פרויקטים.
 - 1.4.11.12. דוגמאות של הצעות שירות ורשימת חוזי שירות נוכחית יחד עם פרטים ליצירת קשר.
 - 1.4.11.13. קורות חיים של צוות המנהלים ושל כל העובדים שיהיו מעורבים בתכנון הפרויקט, בהטמעה, בניהול הפרויקט ובשירות לאחר התקנה. יש לצרף לקורות החיים עותקים של אישורי יצרן עבור קו המוצרים המוצע.
 - 1.4.11.14. עותק של מפרט זה בשלמותו עם סימוני ביקורת ליד כל קטע לסימון שהציוד והתוכנה שמסופקים על ידי היצרן מתאימים במלואם לדרישות המפורטות במסמך. במקרה של דרישה שלא ניתן לענות עליה, יש לציין את הסיבות/מגבלות ואת החלופה המוצעת.
 - 1.4.11.15. ייתכן שמגיש ההצעה יוזמן לראיון והמגיש יתבקש להציג במצגת רשמית את המערכת המוצעת וכן יתבקש לספק סיור בפרויקט מותקן לפני ההכרעה ומתן החלטה סופית.

עמוד 10 מתוך 117



1.5. מיקום העבודה ותכולה כללית עקרונית

1.5.1. הפרויקט הינו כלל העבודות הדרושות להקמת מערכת בקרת מבנה חדשה בבית חולים הפסיכיאטרי כפר שאול בירושלים בהתאם לדרישות המפרט. במהלך העבודות יש להיערך לכך שלא תינתן האפשרות להפרעה לתפעול השוטף של בית החולים.

1.5.2. בפרויקט זה של שדרוג מערכת בקרת המבנה תסופק מערכת חדשה ומושלמת באמצעות בקרי DDC בלבד.

1.5.3. מערכת הבקרה שתוקם תהיה מסוגלת לקלוט אליה בעתיד את המערכות הקיימות והישנות שבקמפוס כפר שאול – חובה להתחשב בכך בעת בניית הארכיטקטורה של המערכת.

1.5.4. הפרויקט הינו התקנה, חיווט וכתיבת תוכנה למערכת בקרים וכרטיסי הרחבה חדשים בכל יחידות הקצה שדורשות בקרה.

1.5.5. התקנה של מרכז בקרה HMI ובניית מסכים לכל יחידות הקצה שדורשות בקרה לרבות מערך התרעות בהתאם להנחיות בנספח 4.

1.5.6. מערכת הבקרה בפרויקט זה תוצג בעמדות המפעיל הקיימות (ממשקי התחברות לבקרה HMI+WORK STATIONS) תוצרת יצרן מערכת הבקרה של ארדן קונטרול-טק במספר מוקדים כגון: חדר בקרה חשמל, חדר בקרה מיזוג אוויר, חדר בקרה בבניין וכו'.

עמוד 11 מתוך 117



1.6. תכולת עבודה

1.6.1. הקבלן יספק ויתקין מערכות בקרת מבנים מושלמת, כולל כל החומרה הנדרשת וכל תוכנות ויישומי ההפעלה הנדרשים לביצוע תהליך הבקרה והתפעול בהתאם למוגדר במפרט זה ובהתאם לנספח 1.

1.6.2. התקשורת בין כל רכיבי המערכת – עמדות עבודה, שרתים, בקרים אפליקטיביים, בקרים אחודים וכד', תתבצע באמצעות פרוטוקול BACnet כהגדרתו בתקן ASHARE 135-2007 או תקן EIA 709.1, פרוטוקול Lontalk™ או פרוטוקול Modbus. לא יבוצע שימוש במתאמים לתקשורת בין הבקרים שסופקו תחת פרק זה וכן גם לא יורכבו כרטיסי תקשורת להרחבה על הבקר אלא כול התקשורת יהיו חלק אינטגרלי מהבקר. בתצורה המינימאלית יש לספק יחידות בקרה עבור:

- 1.6.2.1. יחידות טיפול אוויר
- 1.6.2.2. מפוחי אוורור לאוויר חוזר
- 1.6.2.3. מפוחי אוורור לפליטה ואספקה
- 1.6.2.4. מערכת קירור מים כולל משאבות, ציילרים ומגדלי קירור
- 1.6.2.5. דוודי חימום כולל משאבות מים חמים
- 1.6.2.6. יחידות טיפול אוויר לחדר מחשב
- 1.6.2.7. מערכת לגילוי דליפות נוזל קירור
- 1.6.2.8. פינוי עשן שכולל יחידות טיפול אוויר ומפוחי אוורור לאוויר חוזר, כולל מדפים לבקרת עשן ולוח פיקוד אש עוקף.
- 1.6.2.9. בקרה של מפוח נחשון בתקשורת כולל התקנות ציוד קצה
- 1.6.2.10. נקודות ניטור לציוד באריזה כגון גנרטורים לחירום.
- 1.6.2.11. לוחות חשמל מכל סוג שהוא
- 1.6.2.12. לוחות מתח גבוה
- 1.6.2.13. לוחות אינסטלציה
- 1.6.2.14. לוחות תאורה
- 1.6.2.15. הזנת מתח הפעלה לבקרי DDC, למדפים לבקרת עשן ולוחות מערכת בקרת מבנה למעט אם צוין אחרת.
- 1.6.2.16. חיבור למערכת גילוי אש – לתצוגת מצב מערכת וקבלת התראות.
- 1.6.2.17. ועוד.

1.6.3. למעט אם צוין אחרת, מערכת הבקרה תכיל את כל בקרי ה-IP הנדרשים, בקרי DDC עצמאיים, עמדות, תוכנה, רגשים, מתמרים, ממסרים, שסתומים, מדפים, מפעילי מדפים, לוחות בקרה ואבזרים נלווים נוספים, יחד עם מערכת של חיווט לחיבורי חשמל כדי לעמוד במטרות המפרט ולספק מערכת שלמה וראויה לתפעול. למעט אם צוין אחרת, יש לספק מפעילים לציוד כגון מדפים אם יצרן הציוד לא סיפק אותם. תיאום הדרישות עם הקבלנים השונים.

עמוד 12 מתוך 117



- 1.6.4. קבלן מערכת בקרת המבנה יסקור, יעיין וילמד את כל תוכניות לוחות החשמל במבנה כולל מערכות המיזוג אויר, כולל תוכניות חשמל וכולל תוכניות האינסטלציה ואת המפרט כולו לצורך היכרות עם הציוד ועם הפעלת המערכת וכדי לאמת את הכמויות והסוגים של המדפים, המפעילים, רגשים וכל הציוד הנדרש לבקרה ולהתראות וכדי שאותם יש לספק.
- 1.6.5. בכפוף לחוזה זה יסופקו כל החיווט הנדרש לשילוב ואינטגרציה בין כל המערכות, החיווט וההתקנה של ציוד הבקרה הקשורים לציוד המפורט מטה. כאשר מערכת בקרת המבנה תותקן במלואה ותתפקד באופן מלא, קבלן מערכת בקרת המבנה ונציגי היזם או המפקח / המתכנן יבחנו את המערכת ויבדקו התאמה מלאה לדרישות המוגדרות במסמך זה. במועד זה, קבלן מערכת בקרת המבנה ידגים את פעולת המערכת ויצג את ביצוע התקנה ויישום המערכת העומדים בקנה אחד עם דרישות המערכת ואפיונה במפרט הטכני ובתוכניות.
- 1.6.6. בכפוף לחוזה זה הקבלן יגיש אישורים ויבצע פיילוט/חדר לדוגמא/מוק-אפ וכו' בהתאם לדרישות המתכנן ובכל שלב של הפרויקט, לשביעות רצונו של המתכנן.
- 1.6.7. קבלן מערכת בקרת המבנה יספק את כל הצרכים הנדרשים כולל כוח אדם המתאים והכרחי לצורך הטמעת המערכת בתיאום עם קבלן מיזוג האוויר, קבלן החשמל, קבלן האינסטלציה וקבלני המערכות האחרות להם נדרש לבצע אינטגרציה על פי המפרט הטכני.
- 1.6.8. כל העבודות שיתבצעו בכפוף לפרק בקרת המבנה, יבוצעו תוך ציות לתקנות הקובעות, לחוקים ולגופי הממשל. אם הרישומים ו/או המפרטים סותרים את התקנות, הקבלן יגיש לאחר הדרכה שקיבל מהמהנדס הצעה עם שינויים מתאימים לפרויקט כדי לענות על המגבלות החוקתיות. אם המפרט והתוכניות הקשורות אליו מחמירים יותר מהנדרש על ידי התקנות, המפרט הוא הקובע. הקבלן ישיג את כל האישורים והרישיונות הנחוצים וישא בתשלומים עבורם.
- 1.6.9. המערכת תפעל ברשת התקשורת הכללית של האתר. באחריות קבלן הבקרה לבצע את כל התאומים הנדרשים עם ספק רשת התקשורת של האתר.
- 1.6.10. הקבלן ישלב במערכת יחידות בקרה המסופקות ע"י אחרים כמו: יחידות מדידות חשמליות (כגון, 8000PM, SATEC), יחידות בקרה לציילרים, יחידות בקרת לוחות מ.ג., בקרת גנראטורים, בקרת תאורת חירום, בקרת מרכזיות גזים רפואיים וכו'. הקבלן יספק את כל רכיבי החומרה וממשקי התוכנה הנדרשים לבצוע החיבור, לרבות: מתאמי תקשורת (במידה ואלו לא סופקו ע"י אחרים, פרוטוקולים ודרייברים לתקשורת. כולל תאום עם ספק היחידה והגדרת רשימות התקשורת (רגיסטרים) שיוצגו במערכת בקרת המבנה.

עמוד 13 מתוך 117



- 1.6.11. כל יחידות הקצה והבקרים המיועדים לקבלני מיזוג האוויר, החשמל והאינסטלציה **יסופקו ע"י קבלן הבקרה**. כעקרון, הבקרים יותקנו, ישולבו ויחווטו בלוחות החשמל ע"י יצרני הלוחות.
- 1.6.11.1. מחיר הלוחות כוללים את כל הנדרש לתכנון בקרת המבנה והתקנת כל ציוד הבקרה הנדרש בלוחות החשמל לרבות תאום מלא עם קבלן המשנה לבקרה, הכנת מהדקים בלוחות עבור I/O הקיימים בלוחות, חיווט פנימי למהדקים ובין מהדקים לבקר וביצוע כל עבודות ההכנה הנדרשות לטובת מערכת בקרת המבנה.
- 1.6.11.2. באחריות הקבלנים השונים ויצרני לוחות החשמל ללמוד התוכניות לפני מתן הצעת מחיר לפרק זה.
- 1.6.11.3. באחריות הקבלנים השונים לאשר מול קבלן המשנה לבקרה את תוכניות הייצור של הלוחות מבחינת פן הבקרה טרם מתן אישור לייצור.
- 1.6.11.4. באחריות הקבלנים לתאם עם קבלן המשנה לבקרה בדיקת לוחות במפעל הלוחות הכוללים בדיקות I/O מקיפות טרם אספקתם לאתר.
- 1.6.12. יחידות הקצה /הבקרים למתקני הגזים הרפואיים, המעליות וכו', יותקנו בתוך תאים/לוחות בקרה שיסופקו ע"י קבלן הבקרה, כמו כן קבלן הבקרה יבצע את החיווט בין תא הבקרה לבין הלוח(ות) המחברים אליו.
- 1.6.13. קבלן הבקרה יתאם עם המפקח וספקי מערכות את ביצוע עבודות החיווט בלוחות ובמתקנים המסופקים ע"י אחרים (קיימים וחדשים) עבור חיבורם למערכת הבקרה.
כמוכן, במידה ויידרש ביצוע שינוי חיווט בלוח קיים, על מנת להתאימו לחיבור למערכת, יכין הקבלן תוכניות השתלבות בלוח, בהתאם להנחיות שיימסרו לפני הבצוע ויעבירן לאישור המפקח.
- 1.6.14. כל הציוד הרגשים והאביזרים שיחוברו למערכת, לרבות הלוחות, האביזרים בלוח, הכבלים, הגידים, המהדקים וכו', יסומנו וישולטו בהתאם למסומן בתוכניות או בהתאם לקוד מוסכם התואם את הקונפיגורציה הטכנית של המערכת.
- 1.6.15. למזמין אופציה להזמין מהקבלן ציוד בקרה ותוכנה בלבד, עבור מתקנים חדשים שיבוצעו בעתיד, כאשר התקנת הציוד תבצע ע"י אחרים. במקרה זה יידרש הקבלן לתת את כל הגיבוי הטכני וההנדסי לקבלן המבצע.
- 1.6.16. הקבלן יספק ויבצע מתקנים מושלמים ומוכנים לפעולה, כולל חומרים, עבודה, וציוד לביצוע העבודות, כפי שמתואר בשרטוטים המצורפים, וכן כל

עמוד 14 מתוך 117



הציוד והעבודות שלא מופיעים בשרטוטים ובבקשה זו אך הכרחיים לביצוע והשלמת העבודה.

1.6.17. כל הדרישות המופיעות במסמך זה ימולאו ע"י הקבלן כחלק מביצוע העבודה וללא תשלום נוסף. מודגש כי מילוי כל הדרישות כמפורט במסמך זה לרבות בדיקות, הפעלות, תהליך הקבלה, הדרכה, הגשת ספר המתקן, הינו תנאי מוקדם לתשלום החשבון הסופי של הקבלן.

1.6.18. הקבלן יספק על חשבונו את כל האמצעים הדרושים לביצוע עבודותיו לרבות:

- ציוד שינוע הרמה וחפירה.
- חומרי עזר, כלי עבודה ומכשירים.
- ציוד ומכשירים לבדיקות הארקה, איפוס וכיול המכשור.
- אמצעים לביצוע סימולציות של תוכנות ההפעלה.
- מחשב נייד לתכנות, בדיקה והפעלה.

1.6.19. הקבלן יספק את כל כלי העבודה הדרושים לביצוע עבודות ההתקנה והחיווט, כגון: אמצעי הובלה, הרמה, חיזוק, מקדחות, מסוריות, רתכות אלקטרודות ריתוך, מכשירי הידוק לסרטי נירוסטה, כבלים מאריכים מוגנים בממסרי פחת וכו'. כל הציוד ימצא באתר מיום תחילת העבודה. הקבלן ידאג לאמצעי חפירה ו/או חציבה במידת הצורך.

1.6.20. עם תחילת ביצוע העבודה הקבלן יהיה מאורגן ומוכן באתר עם מחסן עבור ציוד, כלי עבודה, חומרי עזר וכוח האדם הדרושים לביצוע מושלם של העבודה. המפקח לא יספק הנ"ל לקבלן אלא יקצה שטח עבור הנ"ל.

עמוד 15 מתוך 117



1.7. לוי"ז ואבני דרך

1.7.1. להלן לוי"ז עקרוני לשלבים הראשונים. לוי"ז מפורט יותר יוכן ע"י הקבלן בתאום עם המפקח ועם קבלני המערכות לאחר הוצאת צו התחלת עבודה.

מועד (זמן מצטבר - שבועות)	נושא	מס'
4	הגשת תיק תכנון לביצוע לאישור המפקח, כולל: לוי"ז מפורט - גאנט, אומדן מעודכן לביצוע, תרשים קונפיגורציה של המערכת, קטלוגים ורשימת ציוד מפורטת, וכולל תכניות ביצוע מפורטות.	1.
6	אישור ציוד ועבודות לביצוע.	2.
12	רכישת ציוד, תוכנות מדף ויצור ארונות ציוד	3.
24	התקנה, אינטגרציה הפעלה והרצה בשטח	4.
28	ביצוע שינויים, עדכונים בהתאם לצורך	5.
30	תיעוד, הדרכה, מסירה וקבלה.	6.

1.7.2. הקבלן יגיש תכנית ביצוע באמצעות דיאגרמה המראה את סדרי הביצוע של העבודות השונות לפי שיטת "הגאנט" בהתאם ללוי"ז.

1.8. תיאור המערכת

1.8.1. בהתאם לתכולת העבודה, כולל נספח 1, על המערכת לספק ממשק הפעלה גרפי מבוסס אינטרנט, שיאפשר למפעיל גישה מיידית לכל מערכת מכל מקום באמצעות דפדפן סטנדרטי. על הקבלן לספק עמדות בקרה מבוססות PC לצורך תיכנות, עמדות צפייה למפעיל לצורך שליטה ובקרה ובקרים מובנים על כרטיסי הרחבה שונים המאפשרים תכנון מודולרי גמיש, ויכולת שימוש נכון ומותאם לצרכים, כולל הרחבה עתידית של כניסות ויציאות לבקר ופונקציות עיבוד/בקרה

עמוד 16 מתוך 117



לצורך שימוש עתידי

עבור פרויקט זה, המערכת תכיל את הרכיבים הבאים :

- 1.8.1.1. עמדות עבודה לניהול המערכת ולתכנותה : קבלן מערכת בקרת המבנה יספק ללקוח 1 עמדות מחשבים שיכללו עמדות לתיכנות ועריכת המערכת ובנוסף עמדות לצורך בקרה ושליטה כפי שמתואר בחלק 2 של המפרט ומדוד בכתב הכמויות . בעמדות עבודה אלו חייבת לפעול התוכנה הסטנדרטית לעמדות צפייה הבקרה והשליטה שפותחה ונבחנה על ידי יצרן בקרי הרשת eb WServer והבקרים העצמאיים. תוכנת צפייה וניטור כלשהי מתוצרת צד שלישי למערכת הבקרה אינה מאושרת. חייבת להיות תאימות בין עמדות השליטה ובקרה ובין B-OWS (פרופיל BACnet לתוכנה למפעילי עמדות עבודה).
- 1.8.1.2. ארכיטקטורת המערכת תתבסס על מרכז בקרה הכולל תוכנת ניהול אנרגיה המוקם במשרדי האחזקה בקמפוס ועל רשת פנימית של האתר , בכל אתר נפרד תותקן עמדת צפייה מקומית שבהם ניתן יהיה אפשר לתחזק מקומית את המערכת הבקרה בכל בנין מבוקר ,
- 1.8.1.3. המערכת הראשית בקמפוס תכלול מרכז בקרה ראשי המכיל EWS בהם ניתן יהיה לבקר ולקבל התראות , קבלן בקרת המבנה יתקין את המסכים המשותפים המרכז הבקרה הראשי ,
- 1.8.1.4. עמדות עבודה מבוססות אינטרנט למפעילים : קבלן מערכת בקרת המבנה יספק רישיונות למערכת בקרת המבנה עבור 3 משתמשים בו זמנית באמצעות דפדפן אינטרנט. למשתמשים באמצעות האינטרנט תהיה גישה לכל הנקודות והממשקים הגרפיים של המערכת, והם יוכלו לקבל ולאשר אזעקות, ויוכלו לבקר את הערכים הרצויים ואת הפרמטרים הנוספים. ניתן יהיה לצפות באמצעות ממשק דפדפן האינטרנט בכל הנתונים שעובדו כגון גרפים, דו"חות מגמת שינוי, מסכים גרפיים וכד' אשר בוצעו ויושמו מעמדת השו"ב, ללא כל שינויים נוספים. חייבת להיות תאימות בין הממשק מבוסס האינטרנט ובין B-OWS (פרופיל BACnet לתוכנה למפעילי עמדות עבודה). לא יהיה צורך בחומרת מחשב נוספת כלשהי כדי לתמוך בממשק המשתמש מבוסס האינטרנט.
- 1.8.1.5. נתב רשת מבוסס Ethernet ו/או בקרי (Web Server) : קבלן מערכת בקרת המבנה יספק ללקוח בקרי Web Server מבוססי Ethernet כפי שמתואר בחלק 2 של המפרט. בקרים אלו יתקשרו ישירות לעמדת העבודה של המפעיל באמצעות Ethernet בקצב מינימלי של 100mbps ויספקו תקשורת לבקרי DDC עצמאיים ו/או לכניסות/יציאות אחרות. חייבת להיות תאימות בין בקרי eb

עמוד 17 מתוך 117



WServer ובין B-OWS (פרופיל BACnet לתוכנה למפעילי עמדות עבודה). בקרים שמשמשים בתקשורת טורית מסוג RS232 או ARCNET לתקשורת עם עמדות הצפייה **אינם מאושרים**.

בקרי Web Server יבחנו ויאושרו על ידי מעבדת הבחינה של (BTL BACnet) כבקרי Web Server (B-BC) וחובה על הקבלן להגיש אישורים תואמים ועדכניים ממעבדת הבחינה BTL .

1.8.1.6 בקרים DDC עצמאים (SDCUs): יסופקו הכמות הנדרשת והסוגים הדרושים של הבקרים העצמאיים על מנת לספק מענה לדרישות הפרויקט לבקרת ציוד המכני הכולל יחידות טיפול אוויר, או מפוחי נחשון או כל ציוד הנדרש למיזוג האוויר. כל יחידת בקר עצמאית תפעל באופן עצמאי לחלוטין, ותכיל את התוכנה הנדרשת כולל את הכניסות והיציאות הנדרשות לבקרת הציוד המקושר אליה. כל בקר עצמאי יסופק עם פרוטוקול BACnet אשר יהיו תואמי פרופיל התקן B-AAC של BACnet.

בקרים DDC עצמאים (SDCUs) יבחנו ויאושרו על ידי מעבדת (BTL BACnet) כבקרים אפליקטיביים (B-AAC) וחובה על הקבלן להגיש אישורים תואמים ועדכניים ממעבדת הבחינה BTL.

- 1.8.2 רשת התקשורת המקומית (LAN) תהיה רשת Ethernet 10Mbps או 100Mbps שתומכת ב-HTTP, XML, Modbus, Java, BACnet, IIOP של CORBA לצורך גמישות מקסימלית ולצורך אינטגרציה של נתונים שהתקבלו מהמבנה עם מערכות מידע ארגוניות ולצורך מתן תמיכה לבקרי Web Server המרובים (NSCs), לעמדות העבודה למשתמש ולמערכת המחשוב המקומית.
- 1.8.3 רשת התקשורת Ethernet המקומית הארגונית (IEEE 802.3) תשתמש באלגוריתם CSMA/CD, בפרוטוקול מציאת כתובת (ARP) ובפרוטוקול UDP ותפעל בקצבים של 10Mbps או 100Mbps.
- 1.8.4 המערכת תאפשר ארכיטקטורה פתוחה שעושה שימוש בפרוטוקול EIA 709.1 בתקן LonTalk™ ו/או בפונקציונליות של ANSI / ASHRAE™ Standard 135-2007 BACnet כדי להבטיח יכולת פעולה הדדית של כל רכיבי המערכת. נדרשת תמיכה בקוד המקור (native) של המערכת בפרוטוקול LonTalk™ ובפרוטוקול BACnet בתקן ANSI / ASHRAE™ 135-2007, כדי להבטיח שהפרויקט נתמך במלואו על ידי הפרוטוקולים הפתוחים של מערכות HVAC, כדי להפחית עלויות תחזוקה, שדרוג והרחבה בעתיד.
- 1.8.5 המערכת תאפשר ארכיטקטורה שעושה שימוש בפרוטוקול MS\TP עם 9.6-76.8KBaud לבחירה כפרוטוקול המשותף לתקשורת בין כל הבקרים ובפונקציונליות האינטגרלית - ANSI / ASHRAE™ Standard 135-2007 BACnet כדי להבטיח יכולת פעולה הדדית של כל רכיבי המערכת. בקרי AAC

עמוד 18 מתוך 117



(בקר יישומי מתקדם בעל יכולת תיכנות) יהיו בעלי יכולת תקשורת בתור התקן MS\TP או בתור התקן BACnet IP בקצב 10/100Mbps בקו TCP/IP. לבקרי AAC (בקר יישומי מתקדם בעל יכולת תיכנות) יהיה אפיק MS\TP בעל יכולת תמיכה בעד 127 יחידות (בקרים עצמאים) UEC או בקרי VAV (בקר DDC לבקרת VAV) ללא תוספת של מתאמים. פרוטוקול BACnet בתקן 135-2008 ANSI/ASHRAETM דרוש כדי להבטיח שהפרויקט נתמך במלואו על ידי הפרוטוקולים הפתוחים המובילים של מערכות HVAC כדי להפחית עלויות

1.8.6. במסגרת מסירת מערכת בקרה המבנה חייב הקבלן לספק את כל כלי התוכנה הנדרשים לצורך ניהול פרוטוקול LonMarkTM ופרוטוקול BACnet 135-2008 ANSI/ASHRAETM. התוכניות הינן סכמתיות בלבד. יש לספק ללקוח ללא תוספת עלות מסמכים אשר מרכזים את כל הציוד והתשתיות אשר אינם משורטטים או אינם מצוינים במפורש בתוכניות, אולם הם נדרשים לצורך מתן מענה על הדרישות הפונקציונליות. רמת הציוד המינימאלית ל-BACnet היא דרגה 4 שבה ניתן לתמוך בתפקודי קריאה וכתובה של הנתונים. החיבור הפיזי בין התקני BACnet יבוצע באמצעות Ethernet IP או MS\TP. החיבור הפיזי בין התקני LonWorks יבוצע באמצעות Ethernet IP או FTT-10A. 1.8.7. המערכת כוללת הבקרים והתוכנה תתמוך בקוד מקור בפרוטוקולים Modbus TCP ו-RTU ללא צורך במתאמים.

1.8.8. מערכת בקרת הטמפרטורה חייבת להיות במלואה בתצורת בקרי DDC בלבד לצורך שמירה של אחידות ציוד ומערכת אחודה הכוללים עם רגשים ע"פ הנדרש והפעלה אלקטרונית / חשמלית של הברזים הממונעים והמדפים בחדר המכונות ושאר כל המערכות המבוקרות במבנה, והפעלה חשמלית של ברזים וכל אביזר מפקוד לכל נקודות הקצה כפי שמפורט להלן. מערכת בקרת המבנה אמורה לבצע תקשורת איכותית וחלקה בכל רחבי המבנה, ללא קשר לסוג תת המערכת, כלומר: הפעלה בו זמנית באותו ערוץ תקשורת של משנה מהירות לכל אביזר במערכות מיזוג האוויר כולל מערכות תאורה במתח נמוך, מפסקים חשמליים, רבי מודדים וכו'

1.8.8.1. המערכת שתסופק חייבת להיות בעלת גישה לכלל הנתונים באמצעות דפדפנים מבוססי XHTML, ללא צורך בממשק HMI וללא צורך בהתקנת תוכנות מיוחדות לצורך קביעת תצורת המערכת.

1.8.8.2. כל הנתונים יאוחסנו בשרת שהתקין הספק וכל מאגרי הנתונים בו יהיו נגישים.

1.8.8.3. נדרשת טופולוגיה היררכית כדי להבטיח זמני תגובה סבירים של המערכת וכדי לנהל את זרימת הנתונים ושיתופם ללא העמסה מיותרת של רשת האינטראנט הפנימית של הלקוח.

עמוד 19 מתוך 117



1.9. עבודת קבלנים אחרים

- 1.9.1. קבלן מערכת בקרת המבנה יעבוד בשיתוף פעולה עם קבלנים אחרים שבפרויקט כדי להביא לסיום מושלם ומוצלח וללא תקלות של המערכת באופן מוסדר ומושלם .
- להשגת יעד סופי זה, קבלן יבחן את התוכניות ואת המפרט בהיבט של עבודות אחרות ויקבע את טיבן ואת היקפן ויעלה זאת במפגש הקבלנים השבועי באתר .
- 1.9.2. קבלן מערכת בקרת המבנה יספק את כל רכיבי הבקרה הנדרשים לקבלנים השונים קבלן חשמל קבלן מיזוג אויר וכו' לצורך התקנתם.
- 1.9.3. קבלן מערכת בקרת המבנה יתאם מול הקבלן המתאים בעת התקנת הפריטים הבאים :
- 1.9.3.1.1. את כל חיווט הכוח לכל הציוד הנדרש, קופסאות הסעף המספקות כוח ללוחות מערכת בקרת המבנה.
- 1.9.3.1.2. קבלן מערכת בקרת המבנה יספק את רבי המודדים לקבלני הלוחות השונים
- 1.9.3.1.3. קבלן הבקרה יתקין ויחווט את ההזנות החשמליות , לוחות בקרה (במידה ויש אזי גם את בקרים DDC ,) בקרי מפוחי נחשון , ממסרים וכל מה שנדרש לתקינות מלאה ונכונה בהתאמה לכתב הכמויות ולדרישת המזמין

1.10. ציות לתקנות

- 1.10.1. רכיבי מערכת בקרת מבנה וציוד נלווה שיסופקו יעמדו בדרישות UL-916 ויתויגו בתגים מתאימים.
- 1.10.2. כל החיווט וההתקנות יעמוד בדרישות כמפורט בסעיף 1.2 פרקים רלוונטיים

1.11. הגשות

- 1.11.1. כל תוכניות העבודה המפורטות יוכנו באמצעות תוכנות AutoCAD או Visio Professional. הקבלן יספק בנוסף לתוכניות קבצים זהים על גבי תקליטור. התוכניות יהיו בגודל A0 או יותר.
- 1.11.2. תוכניות הייצור יכללו תרשים חשמל שמתאר את המיקומים של כל הבקרים ועמדות העבודה, יחד עם חיווטי הרשת השייכים אליהם. בנוסף ייכללו גם תרשימים פרטניים של כל המערכות המכניות, שמראים את כל הנקודות

עמוד 20 מתוך 117



- המחוברות עם הפניות לבקרים הקשורים אליהם. קובצי שרטוט סטנדרטיים (Typicals) יותרו על פי צורך.
- 1.11.3. הנתונים שיוגשו יכללו נתוני יצרן לכל מוצרי החומרה והתוכנה הדרושים על פי המפרט. התוכניות של המערכת עבור הברזים הממונעים, המדפים ו כמויות זרימת האוויר בנוסף יצוינו הגדלים, תצורה, קיבולת ומיקום של כל פריטי הציוד.
- 1.11.4. הגשות תוכנה יכילו תיאור מילולי של תהליכי הפעולה, פירוט קוד התוכנה, רשימות של נקודות הבקרה ותיאור מפורט של הגרפיקה, הדוחות, ההתראות והתצורה שתיקבע עבור תוכנת עמדת העבודה. המידע יהיה כרוך באוגדן שלוש טבעות או כרוך עם מפתח ולשוניות. התרשימים יוגשו בקיפולים של 11" על 17" אם ייעשה שימוש בצבע כדי להבחין בסוגי מידע שונים, יש לספק עותקים צבעוניים.
- 1.11.5. לפני ביצוע הזמנות וייצור של הציוד יש להגיש (5) עותקים של נתוני הגשה ותוכניות ייצור למתכנן. לפני ההגשה, הקבלן יבדוק את כל המסמכים ויתקן אי דיוקים, ויבצע התאמה מלאה בין ההתקנה בפרויקט לבין התוכניות אשר מוגשות על ידיו.
- 1.11.6. המתכנן יבצע תיקונים על פי הצורך ויחזיר את המסמכים לקבלן לצורך תיקון ההערות וההארות. הקבלן יגיש את המסמכים הגשה חוזרת עם נתונים מתוקנים או נתונים נוספים. נוהל זה יחזור על עצמו עד שיבוצעו כל התיקונים לשביעות רצונו של המתכנן וינתן אישור מלא להגשות.
- 1.11.7. הרשימה הבאה מפרטת את תוכניות העדות (AS MADE) שאותן יש להגיש שוב לאחר העדכון בכותרת "תוכנית עדות AS MADE" והמשקפות את כל השינויים במהלך הפרויקט.
- 1.11.7.1. תוכניות ארכיטקטורה של המערכת.
 - 1.11.7.2. תוכניות פריסה של כל לוחות הפיקוד
 - 1.11.7.3. תרשימי חיווט פרטניים לכל חיווט.
 - 1.11.7.4. תרשימי זרימה של כל המערכות המבוקרות
 - 1.11.7.5. רשימת מכשירים לכל המערכת המבוקרת
 - 1.11.7.6. תיאור פעולת מערכת הבקרה
 - 1.11.7.7. תוכנית כבילה
 - 1.11.7.8. מדריכי הפעלה ותחזוקה
- 1.11.8. מידע משותף לכלל המערכת. מידע זה יכלול את המסמכים הבאים אולם לא יהיה מוגבל רק להם.
- 1.11.8.1. מדריכים למטלות התוכנה העיקריות.
 - 1.11.8.2. הפעלת המערכת.
 - 1.11.8.3. ניהול המערכת.
 - 1.11.8.4. הנדסת עמדת צפייה למפעיל
 - 1.11.8.5. תיכנות יישומים.

עמוד 21 מתוך 117



- 1.11.8.6 . הנדסת הרשת.
- 1.11.8.7 . הגדרת web server
- 1.11.8.8 . יצירת דו"חות.
- 1.11.8.9 . יצירת גרפיקה.
- 1.11.8.10 . כל שאר המטלות ההנדסיות.
- 1.11.8.11 . תרשים ארכיטקטורת המערכת.
- 1.11.8.12 . רשימה של משימות תחזוקה מומלצות הקשורות לשרתי המערכת, לעמדות העבודה למפעיל, לשרתי נתונים, לשרתי אינטרנט וללקוחות אינטרנט.
- 1.11.8.13 . הגדרת משימות לתחזוקה .
- 1.11.8.14 . המלצה על תדירות ביצוע משימות לתחזוקה .
- 1.11.8.15 . הפנייה לספר ההוראות למוצר שכולל הוראות לביצוע המטלה או המשימה .
- 1.11.8.16 . שמות, כתובות ומספרי טלפון של קבלני ההתקנות ונציגי השירות עבור הציוד ומערכות הבקרה.
- 1.11.8.17 . רישיונות, ערבויות ומסמכי ערבות לציוד ולמערכות.
- 1.11.8.18 . הגשה של עותק אחד לכל בניין ועוד שני עותקים נוספים.
- 1.11.9 . יסופק מידע המשותף למערכות הפועלות במבנה בודד.
- 1.11.9.1 . תרשים ארכיטקטורת מערכת לרכיבים במבנה עם סימונים ומקרא למידע על מיקומים פרטניים.
- 1.11.9.2 . תוכניות עדות (AS MADE) לכל לוחות הפיקוד.
- 1.11.9.3 . דיאגרמות של החיווט (AS MADE) לכל הרכיבים.
- 1.11.9.4 . פרטי תכנון התקנה לכל התקן כניסה ויציאה .
- 1.11.9.5 . דיאגרמת בלוקים של כל מערכת (AS MADE).
- 1.11.9.6 . תיאור הבקרה של כל מערכת ומערכת .
- 1.11.9.7 . תוכנית כבילה ותשתיות למבנה.
- 1.11.9.8 . גיליון נתוני מוצר לכל רכיב.
- 1.11.9.9 . גיליון נתוני התקנה לכל רכיב.
- 1.11.9.10 . הגשת שני עותקים לכל בניין ועוד שני עותקים נוספים.
- 1.11.10 . אספקת תוכנה.
- 1.11.10.1 . הגשת עותק של כל התוכנות שהותקנו בשרתים ובעמדות העבודה.
- 1.11.10.2 . הגשת פרטי רישיונות של כל התוכנות שהותקנו בשרתים ובעמדות העבודה.
- 1.11.10.3 . הגשת עותק של כל תוכנה שבה משתמשים לביצוע הפרויקט גם אם לא הותקנה בשרתים ובעמדות העבודה.
- 1.11.10.4 . הגשת כל פרטי הרישיונות של התוכנות שמשמשות לביצוע הפרויקט.

עמוד 22 מתוך 117



- 1.11.10.5. כל גרסאות התוכנה יהיו העדכניות ביותר במועד קבלת המערכת.
- 1.11.10.6. קבצי Firmware
- 1.11.10.7. הגשת עותק מכל קובצי Firmware שהורדו או הותקנו בהתקן כלשהו כחלק מפרויקט זה.
- 1.11.10.8. דרישה זו אינה מתייחסת ל- Firmware שצורבה באופן קבוע בשבב שיוצר במפעל וניתן להחליפה רק עם החלפת השבב.
- 1.11.10.9. הגשת עותקים של כל קובצי היישומים שנוצרו במהלך ביצוע הפרויקט.
- 1.11.10.10. הגשת עותקים של כל קובצי הדפים הגרפיים שנוצרו במהלך ביצוע הפרויקט.
- 1.11.10.11. גיבוי לכלל תוכנות, בקרים, שרתים, מחשבים לרבות קבצי ההתקנה.

1.12. תיאום

- 1.12.1. יש לתאם מיקומים של תרמוסטטים, רגשי לחות ורגשי בקרה אחרים החשופים לאחרים עם תוכניות ופרטי חדר לפני התקנה.
- 1.12.2. יש לתאם את כל הציוד שמגיע ממחלקות אחרות כולל "גילוי פריצה", "בקרי תאורה מיוחדים", "בקרת כניסה", ו"גילוי אש" ועוד מערכות אשר מסופקות ע"י אחרים כדי להשיג תאימות עם ציוד בעל ממשקים עם מערכות אלו.
- 1.12.3. יש לתאם אספקת הזנות חשמל (מעגלים חשמליים) מותאמים ליחידות בקרה השונות ולעמדות עבודה למפעיל.
- 1.12.4. יש לתאם מיקומי יסודות בטון. עיגון בריחים ביסודות בעת היציקה. הדרישות לבטון, זיון ותבניות מפורטות במחלקה 3 פרק "בטון יצוק באתר".
- 1.12.5. תיאום מלא עם מחלקת IT של הלקוח הסופי באתרים עבור יחידות בקרים השונות וכבלים לתקשורת Ethernet וכתובות TCP/IP.

1.13. בעלות

- 1.13.1. הלקוח יחזיק ברישיונות קבועים לתוכנה עבור הפרויקט.
- 1.13.2. הלקוח או המתכנן מטעמו יחתמו על עותק הסכם רישוי סטנדרטי של היצרן לתוכנה Firmware כתנאי מוקדם להעסקת קבלן זה. רישיון כזה יעניק זכויות שימוש בכל התוכנות והיישומים ללקוח כפי שמוגדר בהסכם הרישיון של היצרן, אולם יגן על זכויות היצרן לאי העברת סודות מסחריים שנכללים בתוכנות אלו.
- 1.13.3. הסכם הרישוי לא ימנע שימוש בתוכנה מאנשים החתומים על חוזה עם הלקוח לצורך הטמעה, שירות או שינויים במערכת בעתיד. השימוש בתוכנה על

עמוד 23 מתוך 117



- ידי אנשים החתומים על חוזה עם הלקוח יוגבל לשימוש במחשבי הלקוח ורק למטרות הטמעה, שירות או שינוי במערכות שהותקנו.
- 1.13.4. כל התוכנות שפותחו לפרויקט, הקבצים והתיעוד יהיו קניין של הלקוח. הנ"ל כוללים אולם לא מוגבלים לפריטים הבאים:
- 1.13.4.1. תוכנות שרת ועמדת עבודה
 - 1.13.4.2. כלי תוכנות יישומים
 - 1.13.4.3. כלי קביעת תצורה
 - 1.13.4.4. כלי אבחון רשת
 - 1.13.4.5. כלי מיעון (addressing)
 - 1.13.4.6. קבצי יישומים
 - 1.13.4.7. קבצי תצורה
 - 1.13.4.8. קבצים גרפיים
 - 1.13.4.9. קבצי דוחות
 - 1.13.4.10. ספריות סמלים גרפיים
 - 1.13.4.11. כל התיעוד

1.14. אבטחת איכות - אתחול מערכת והטמעתה

- 1.14.1. כל נקודה במערכת תיבדק הן בהיבט תוכנה והן בהיבט חומרה. בנוסף, יבחן תיאור פעולת מערכת הבקרה וכל חוגי הבקרה שהוגדרו לכל המערכת המכניות והחשמלית שמבוקרת על ידי מערכת בקרת המבנה בהתאם למפרט זה. השלמת בדיקת המערכת בהצלחה תהווה את תחילתה של תקופת האחריות. יוגש דו"ח כתוב ללקוח או למתכנן מטעמו ובדו"ח יצוין שפונקציות המערכת שהותקנו מתאימות לתוכניות ולמפרט.
- 1.14.2. קבלן מערכת בקרת המבנה יטמיע ויביא למצב פעולה את כל חלקי הציוד העיקריים והמערכות כגון מערכות קירור מים, מערכות חימום מים וכל מערכות טיפול האוויר, יפעיל אותם בנוכחות קבלן המיזוג אויר
- 1.14.3. קבלן מערכת בקרת המבנה יספק טכנאי למשך הזמן הנדרש עבור ימי עבודה ושירותי הנדסה לסיוע לקבלני החשמל, מיזוג האוויר והאינסטלציה או באופן עצמאי על פי הצורך לשם ההתאמות הוויסות והאינטגרציה של המערכות במבנה. וכמו כן יכלול את כל העבודה והחומרים הנדרשים להביא לוויסות ופעולת המערכת באופן מושלם ומותאם לדרישות המפרט וצרכי המערכת
- 1.14.4. קבלן בקרת המבנה יזום ויבצע רישום מלא לכל מטלה ברשימת הבדיקות של בדיקות המערכת. במועד סיום הבדיקה יירשם תאריך הבדיקה וכן יצורפו כל הנתונים שתועדו בעת הבדיקה כגון מתחים חשמליים ופרמטרים של קיזוזים וכוונונים. בנוסף יש לתעד כל סטייה מתוכנית ההתקנה שהוגשה למתכנן ואשר אושרה על ידו.

עמוד 24 מתוך 117



- 1.14.5. בבדיקות ההרצה יכללו הנושאים הבאים :
- 1.14.5.1. מדידות של מקורות מתח, עיקריים ומשניים.
 - 1.14.5.2. בדיקה ואישור של חיווט כוח נכון לבקר.
 - 1.14.5.3. בדיקה ואישור של מלאי רכיבים בהשוואה להגשות.
 - 1.14.5.4. בדיקה ואישור של התגיות על הרכיבים ועל החיווט.
 - 1.14.5.5. בדיקה ואישור של שלמות ואיכות חיבורים (חוטים רפויים וחיבורים הדוקים).
 - 1.14.5.6. בדיקה ואישור של קווי התקשורת ראשיים, הארקה של מגינים והתקנה של מכשירי ניתוק.
 - 1.14.5.7. בדיקה ואישור של בדיקת נקודות.
 - 1.14.5.8. בדיקה ואישור התאמה של פעולת הבקרים כולל הכניסות ויציאות מעגלי בקרה וערכי סף המוגדרות בחוג הבקרה ובתיאור פעולת המערכת
 - 1.14.5.9. בדיקה ואישור לכיול ע"פ הנדרש כולל בדיקה של הרגשים האנלוגיים ודיווח על ערכיהם. והתאמה בין התצוגה במרכז הבקרה לבין המדידה שנעשית בשטח
 - 1.14.5.10. בדיקה ואישור מיקום נדרש ותקין של כניסות דיגיטליות הכולל אימות והתאמה למצב בשטח.
 - 1.14.5.11. בדיקה ואישור של יציאות אנלוגיות לאחר מתן פקודה להפעלה כולל בדיקת התאמה בין הדרישה למצב בשטח
 - 1.14.5.12. בדיקה ואישור למצב תקין יציאות דיגיטליות כולל התאמה בין הדרישה ממרכז הבקרה לבין המצב המתקבל בשטח
 - 1.14.5.13. **תיעוד** של כיול רגשים אנלוגיים (ערכי מדידות, ערכים שדווחו והיסט מחושב (Offset)
 - 1.14.5.14. תיעוד כיוונון פקודת PID (קצב דגימה, הגברה וקבוע זמן אינטגרלי).
- 1.14.6. על הקבלן להגיש תיעוד של דו"ח בדיקה המאשר ביצוע של פעולת הבקרה והשליטה בין המפעיל ובין המערכת.. פריטי דו"ח הבדיקה ייכתבו כדי לאמת את כל האינטראקציה בין המפעיל למערכת, אבל לא מוגבל לדברים הבאים :
- 1.14.6.1. ניווט בגרפיקה
 - 1.14.6.2. דו"ח מגמת שינוי : איסוף והצגה
 - 1.14.6.3. טיפול בהתראות, אישור וניתוב ההתראה ע"פ הוראות המוגדרות מראש לביצוע.
 - 1.14.6.4. עריכת לוחות זמנים.
 - 1.14.6.5. התאמת פרמטרי יישום.
 - 1.14.6.6. בקרה ידנית.
 - 1.14.6.7. ביצוע דיווח.
 - 1.14.6.8. גיבויים אוטומטיים.
 - 1.14.6.9. גישה לבקרי WEB באמצעות אינטרנט.

עמוד 25 מתוך 117



1.14.7. בתום הבדיקות הנ"ל יסופקו דו"ח בדיקות הרצת המערכת ודו"ח בדיקת ואימות ביצועים.

1.15. אחריות ותחזוקה

- 1.15.1. קבלן מערכת בקרת המבנה יישא באחריות לפגמים בחומר ובעבודה בכל הרכיבים, בתוכנות המערכת ובחלקים שסופקו והותקנו על ידו, למשך 2 שנים ממסירת המערכת ללקוח. קבלן מערכת בקרת המבנה יספק עבודות תיקונים, תוכנות חוזר או החלפתם ללא עלות בשעות העבודה במהלך תקופת האחריות. חומרים שסופקו על ידי קבלן מערכת בקרת המבנה אולם לא הותקנו על ידו, יכוסו על ידי אחריות המוצר בלבד. עבודות ההתקנה יהיו באחריות קבלן המשנה שמבצע את ההתקנה. כל שינויי התוכנות הנדרשים לתיקונים שיעשו במהלך תקופת האחריות ויעודכנו בכל תיעוד המשתמש ובתקליטורים בארכיוני המשתמש והיצרן. הקבלן יספק מענה לפניית הבעלים לשירות באחריות תוך 24 שעות עבודה תקינות.
- 1.15.2. מערכת בקרת המבנה נדרש לתיאום מול מחלקת מחשוב בקמפוס בהיבט עדכוני תוכנה בשרתים, מדיניות אבטחה/סיסמאות וניהול הרשאות.

1.16. הדרכה

- 1.16.1. קבלן מערכת בקרת המבנה יספק הן באתר והן בזמן הדרכת המערכת לנציגי הלקוח ולצוות התחזוקה את ההכשרות הבאות:
- 1.16.2. הדרכה באתר של לפחות (40) שעות הכשרה מעשית המתמקדת בהפעלה ותחזוקה של המערכות. ההדרכה תכלול:
- 1.16.2.1. סקירה כללית של המערכת
 - 1.16.2.2. תוכנות המערכת והפעלתה
 - 1.16.2.3. גישה למערכת
 - 1.16.2.4. סקירה כללית של תוכנות התוכנה
 - 1.16.2.5. שינוי (סט פוינט) ערכי סף ותכונות אחרות
 - 1.16.2.6. לוחות זמנים
 - 1.16.2.7. עריכה של משתנים מתוכנתים
 - 1.16.2.8. תצוגות של גרפיקה צבעונית
 - 1.16.2.9. דו"חות שוטפים
 - 1.16.2.10. תחזוקת עמדות עבודה
 - 1.16.2.11. צפייה בתיכנות של יישומים
 - 1.16.2.12. תפעול הבקרה כולל הפעלת מערכת, כיבוי, התאמה וויסות.

עמוד 26 מתוך 117



1.16.2.13. תחזוקת ציוד.

1.16.2.14. הדרכה בכיתת הדרכה במפעל תכלול לפחות (2) מחזורי הדרכה בני שלושה ימים בנושא הפעלת עמדת עבודה, ללא תשלום כשדמי הנסיעה מכוסים על ידי . תישמר האפשרות להדרכה בת 2-3 שבועות בנושאי הנדסת מערכת ותיכנות בקרים על פי צורך ורצון, לרבות החלפת ציוד בקרה, ועינת תוכנה לבקר / הורדה משרת גיבוי. שימוש בהיסטוריית התראות / לוגים לתחקור.

1.17. אחריות ושירות – תקופת בדיק למערכת בקרת המבנה

1.17.1. תקופת האחריות (הבדק)

- תקופת האחריות תחל עם גמר תהליך הקבלה ומסירת הפרויקט למזמין.
- הקבלן יהיה אחראי לאחזקת כל הציוד, התוכנות, יחידות הקצה, מערכות התקשורת והמחשוב, ולכל פעולתה התקינה והשוטפת של המערכת על כל מרכיביה – חומרה, מכשור ותוכנה, **למשך 2 שנים מתאריך הקבלה**, עם אופציה להארכת התקופה לעוד 5 שנים (חידוש כל שנה).
- כמו כן האחריות תחול על כל מתקן/ מערכת, שתופעל במהלך תקופת ההקמה.
- במשך תקופה זו יבצע הקבלן שרות, תפעול ואחזקה מונעת כולל שגרת בדיקות וביקורים ותיקון תקלות.
- עלויות תקופת האחריות (הבדק) תהיינה כלולות במחירי הקמת המערכת, לרבות עדכוני תוכנה/רשיונות וכד' במידה ויידרשו עקב שינויים ו/או עדכונים במערכות הפעלה.
- עלויות תקופת האופציה תופיע בכתב הכמויות – לא לסיכום.

1.17.2. הגדרת תקלה

כל שיבוש ו/או תקלה בציוד ו/או בהתקנתו ו/או הפרעות מתמשכות ו/או תפקיד לקוי ו/או לא מותאם ו/או חסר כלשהו ביחס לדרישות המפרט, לרבות תקלות במערכת ההפעלה, תוכנות מדף שסופקו תוכנות יישומיות והפרעות בתקשורת.

1.17.3. היקף השרות והאחריות

- לקבלן תהיה אחריות מלאה לגבי כל הציוד והעבודות שיבוצעו על ידו. בשל אופי המערכת תלותה בתנאי הסביבה ומורכבותה,

עמוד 27 מתוך 117



- לא יוכל הקבלן לטעון או לדרוש תשלום נוסף בגין "קריאות שווא".
- השרות יכלול תיקון כל תקלה עפ"י הגדרתה לעיל כולל כל הציוד והעבודה הנדרשת עד וכולל תיקון התקלה והפעלה מחדש.
- לצורך ביצוע התיקונים יהיו ברשות הקבלן – בארץ – כל חלקי החילוף הדרושים ובכמות הדרושה – לפחות עפ"י המלצת היצרן.
- הקבלן יאחסן בתחום המבנה של המזמין מלאי חלקי חילוף של הציוד, לפחות פריט אחד מכל סוג.
- נדרש עבור כל ציוד שיסופק, ע"י הקבלן או ספק משנה שלו, שתהיה נציגות רשמית בארץ וברשותה: חלקי חילוף, מעבדת שרות, אנשי שירות וביכולתה לספק את מלוא השירות והגיבוי הטכני הנדרשים במסגרת מכרז זה.

1.17.4. נוהל מסירת הודעה על תקלה

הקבלן ימסור למזמין מספר טלפון סלולארי ומספר טלפון המחובר למזכירה אוטומטית (להלן: קו הקשר) ויודיע למזמין על כל שינוי בקו קשר זה. קו הקשר יהיה פתוח 24 שעות ביממה בכל ימות השנה (למעט שבתות וחגים). הקבלן יהיה בר השגה מיידית בקו הקשר במשך כל ימי העבודה מ- 08:00 בבוקר עד 18:00 אחה"צ. ביתר הזמן יוכל המזמין להשאיר לקבלן הודעה בקו הקשר. הודעה שנמסרה בקו הקשר בשעות העבודה הרגילות (08:00 עד 18:00) תחשב כהודעה שהתקבלה עם מסירתה. הודעה שנמסרה בקו הקשר שלא בשעות העבודה ולא נתקבלה מיידית ע"י הקבלן תחשב כהודעה שנתקבלה בשעה 08:00 למחרת.

1.17.5. זמני תגובה לתקון תקלות

עם קבלת הודעה על תקלה יחל הקבלן מיידית בטיפולים הדרושים לצורך תיקונה. **הקבלן יתמיד בעבודתו** עד לתיקון התקלה. במידה ותיקון התקלה נמשך מעבר לפרק הזמן המאפשר את השמשת המערכת, יתקין הקבלן רכיב או יחידה חלופית ויחזיר את המערכת לפעולתה התקינה בהיקף מלא. זמני תגובה לתיקון תקלה בבקר בודד / יחידת קצה - 24 שעות ממועד קבלת ההודעה, (למעט שבתות וחגים). זמן תגובה לתיקון תקלה ברשת התקשורת המרכזית – 4 שעות (למעט שבתות וחגים). במידה והקבלן/ספק הציוד לא הצליח להתגבר על תקלה בפרק זמן סביר, של עד 14 ימים במקסימום, יובא ע"י הקבלן ועל חשבונו, נציג החברה מחו"ל שסיפקה את הציוד.

1.17.6. עבודות שירות למערכת

עמוד 28 מתוך 117



הקבלן יבצע במהלך תקופת האחריות עבודות שירות לכל הציוד ומרכיבי המערכת. עבודות השירות תתבצענה בהתאם להוראות המחמירות של כל ספקי הציוד ע"מ למנוע מצב של תחזוקת שבר. העבודות יכללו את כל הנדרש לאבטחת פעולתה התקינה של המערכת ולרבות:

- ביקורת ויזואלית תקופתית כל 6 חודשים.
- כיוול תקופתי של מכשירים.
- ניקיון תקופתי של הציוד.
- החלפת מצברים/סוללות (במידה ונדרש).
- החלפת ציוד מתכלה (במידה ונדרש).
- חיזוקים מכאניים וחיבורים חשמליים.
- שירות לתוכנה היישומית שבוצעה על ידו לרבות תיקון ליקויים וניקוי באגים.

1.17.7. תפעול מוקד תמיכה מרחוק (Help Desk)

מוקד התמיכה מרחוק הוא אחד המרכיבים המרכזיים ביישום ובהבטחת הסכם רמת-השירות בין הקבלן למזמין.

הקבלן יתפעל מוקד תמיכה מרחוק (Help-Desk) אליו תתנקזנה כל הפניות והבעיות של המזמין. הפניות למוקד, תהיינה מכל סוג או נושא, לרבות: חומרה, תוכנה, תקשורת, תשתיות, תוכנות תשתית, תוכנות יישומיות, הדרכה, אבטחת-מידע וכד'.

כל פניה תירשם במערכת ממוחשבת, לרבות פרטי הפונה, סוג התקלה, מיקום התקלה, שעת הפניה, וכד'. ההיענות לקריאה הטלפונית תתבצע על-פי הדרישות המוגדרות בסעיף זה.

מוקד התמיכה נדרשת לעמוד בדרישות גישה מרחוק של "אבטחת מידע" באתר.

מקבל הפניה, ינסה לפתור את הבעיה קודם כל בעצמו, על-פי שיטות ונהלים המקובלים אצל הקבלן. אם לא הצליח, יפנה את הבעיה (לפי כללי והנחיות התפעול) לגורם השירות המתאים, תוך ציון מועד העברת הבעיה ולמי הועברה. עם סגירת התקלה, יש לדווח לגורם הפונה באופן ממוכן, על סיום הטיפול, ולקבל את אישורו שהבעיה "סגורה". אם יופקו לקחים מהתקלה, אזי הם ישולבו במסגרת מערכי ההדרכה למשתמשים.

1.17.8. בדיקת וטיפול לפני סיום תקופת האחריות

חודש לפני סיום תקופת האחריות יערוך הקבלן, בתאום עם המפקח והמזמין, בדיקה וטיפול יסודיים לגבי כל הציוד והעבודות לשביעות רצונו של המזמין.

עמוד 29 מתוך 117



1.17.9. אחריות ושירות לאחר תקופת האחריות-בדק

1.17.9.1. המזמין רשאי להזמין אחריות ושירות, למשך 5 שנים לאחר

תום תקופת האחריות-בדק (חידוש כל שנה).

האחריות והשירות יינתנו במתכונת המפורטת לעיל למעט עלות

החלפים –עליהם ישולם בנפרד.

עלות החלפים לפי מחירי כתב הכמויות של הצעת הקבלן, או

מחירון דקל-בהעדר מחיר יחידה.

1.17.9.2. יבוצע במסגרת הסכם נפרד בין המזמין לקבלן בהתבסס על

מחירי היחידה של הצעת הקבלן-עבור חלפים.

1.17.9.3. למזמין גם האופציה **שלא להזמין מהקבלן את האחריות**

והשרות הנ"ל, או להזמין עבור כל שנה בנפרד, או להזמין על

בסיס קריאת שרות לפי מחיר ש"ע וחלפים כנ"ל.

למען הסר ספק המזמין יהא רשאי למסור את ביצוע האחריות והשירות לגורם אחר

בכל עת, דהיינו מיד לאחר תום תקופת האחריות או בכל עת במהלך תקופת

האחריות והשרות שלאחר תקופת הבדק.

נדרש שתהיינה לפחות **עוד 3 חברות נוספות** שביכולתם לספק אחריות ושירות

למערכת במתכונת המפורטת לעיל.

עמוד 30 מתוך 117



חלק 2 - מוצרים 2.1. ארכיטקטורת המערכת

2.1.1 כללי

2.1.1.1 מערכת בקרת המבנה (BMS) תכלול את בקרי Network Server (Controllers) Web, את סדרת הבקרי DDC עצמאיים (SDCU), עמדות עבודה לתיכנות וניהול (AW), ועמדות אינטרנט לצפייה למפעיל (WOW). מערכת בקרת המבנה תספק ותנהל בקרה, גילוי התראות, לוחות זמנים, דוחות ומידע עבור כל המתקן ורשת תקשורת הרחבה (Wide Area Network)

2.1.1.2 מערכת בקרת המבנה הארגונית (Enterprise) תכיל שרת ארגוני שמאפשר גישה בו זמנית מעמדת עבודה יחידה לבקרים רבים (כולל כל הגרפיקה, ההתראות, לוחות זמנים, דו"חות מגמות שינוי, תיכנות וניהול קונפיגורציה) לביצוע מטלות תפעוליות והנדסיות.

2.1.1.3 כדי לאפשר יכולת דיווח ארגונית חסינה, מקיפה יותר מיכולות הדיווח הגרפי על מגמות ויכולות הרישום של עמדות העבודה, יותקן שרת דוחות על השרת הארגוני.

2.1.1.4 המערכת תתוכנן בתצורה הכוללת רשת Ethernet 10/100bT ברמה העליונה שעושה שימוש בפרוטוקול IP BACnet/IP, LonWorks, Modbus TCP או Modbus RTU. בנוסף תהיה רשת משנה של בקרים עצמאיים שמשתמשים בפרוטוקול BACnet MS/TP, LonTalk FTT-10A, או Modbus RTU תחבר את הבקרים המקומיים העצמאיים עם בקרי Web server ונתבי IP.

2.1.2 רמת TCP/IP

2.1.2.1 באחריות המזמין לספק שכבת ה-TCP/IP המקשרת את כל המבנים באמצעות רשת תקשורת רחבה יחידה (WAN) מבודדת על ידי מערכת לניטור וחסומה (FireWall) של המתחם. לכל התקן שמתחבר אל רשת ה-WAN תוקצה כתובת IP קבועה שתשמש אותו לחיבור אל ה-WAN.

2.1.3 רמת Fieldbus עם בקרים עצמאיים (SDCU) Standalone Digital Control Units

2.1.3.1 להלן פירוט הסוגים של הבקרים העצמאיים ששכבת ה-Fieldbus תהווה פלטפורמה עבורם והדרישות לסוג הבקרים:

2.1.3.1.1 בקרים עצמאיים המשתמשים בפרוטוקול BACnet: המערכת תכלול רשת Fieldbus MS/TP BACnet אחת או יותר, מנוהלות על ידי בקר Web server. המהירות המינימאלית תהיה 76.8kbps. שכבת ה-רשת הבקרים מכילה בתוכה תקשורת RS485 אשר תומכת ב-50 בקרים עצמאיים לתפעול מערכת מיזוג אוויר

עמוד 31 מתוך 117



וציוד תאורה. התקנים אלו יעמדו בדרישות תקן BACnet 135-2007.

2.1.3.1.2 LonWorks : המערכת תכלול רשת LonWorks FTT

10A Fieldbus אחת או יותר, מנוהלות על ידי בקר ה- Web server. המהירות המינימאלית תהיה 76.8kbps. שכבת הרשת הבקרים תכלול עד 50 בקרים עצמאיים שמשתמשים בתקשורת יזומה (peer to peer) לצורך הפעלת מערכת מיזוג אוויר וציוד תאורה ושאר המערכות הנשלטות במערכת בקרת המבנה.

2.1.3.1.3 בקרים עצמאיים המשתמשים בפרוטוקול Modbus :

המערכת תכלול רשת Modbus RTU (RS-485 or RS-232) Fieldbus אחת או יותר, מנוהלות על ידי בקר ה- Web server. שכבת ה- field bus תכלול עד 240 בקרים עצמאיים לתפעול מערכת מיזוג אוויר וציוד תאורה או כל ציוד אחר אשר יסופק ע"י אחרים אשר המערכת תידרש לביצוע אינטגרציה כגון רבי מודדים או מוני אנרגיה או טרמוסטטים לבקרת חדר או כל מערכת אחרת צד שלישי.

2.1.4 סגמנטציה ארכיטקטורת רשת ה- LAN במערכת בקרת המבנה

2.1.4.1 בתכנון המערכת ניתן יהיה לחלק את מערכת בקרת המבנה באמצעות

תוכנה למקטעים מרובים של רשתות מקומיות שמבזרות ברשת תקשורת רחבה (WAN). עמדות העבודה יכולות לנהל רשת LAN יחידה (או מבנה יחיד) ו/או את כלל המערכת על כל חלקי ה- LAN ולשמור על בסיס הנתונים הנוכחי שלהן.

2.1.5 תמיכה ברשתות סטנדרטיות

2.1.5.1 כל בקרי Web server, עמדות העבודה והשרתים יוכלו להשתלב

ישירות ברשתות Ethernet TCP/IP LAN/WAN של הלקוח ללא צורך במתאמים. למעלה מזה, בקרי Web server, עמדות העבודה והשרתים יוכלו להשתמש ברכיבי תשתית Ethernet מסחריים מהמדף כגון נתבים, מתגים ורכזות. תכנון זה מאפשר ללקוח לעשות שימוש בהשקעה שכבר השקיע ברשת ארגונית קיימת או חדשה או במערכת מובנית של כבילה. בנוסף, הדבר מאפשר למחלקת ה- IT של הלקוח לתחזק את הרשת המקומית ו/או להרחיב אותה משום שכל ההתקנים הנדרשים במפרט נשוא זה משתמשים ברכיבים סטנדרטיים של TCP/IP.

2.1.6 הרחבת המערכת

2.1.6.1 מערכת בקרת המבנה תיבנה כמערכת מדורגת שאפשר להרחיבה בכל

הרמות באמצעות מערכות קיימות של ממשק, פרוטוקול TCP/IP ובקרי

עמוד 32 מתוך 117



- fieldbus. מערכות שדורשות החלפת תוכנת עמדת העבודה או בקרי fieldbus כדי להרחיב את המערכת אינן מאושרות.
- 2.1.6.2. ההפעלה באינטרנט תיתמך ישירות על ידי בקרי ה-Web server ללא צורך בתוכנה נוספת מעבר לדפדפן רשת נתמך XHTML
- 2.1.6.3. יש לספק את המערכת עם יכולת לשימוש בשפת תיכנות גרפית Function Block Diagram ושפת תיכנות של ישום קו Ladder Diagram לבקרי ה-Web server וכל זאת על מנת לתת למשתמשים את היכולת לעבוד בצורה פתוחה למספר סוגי תיכנות.
- 2.1.7. תמיכה בפרוטוקולים של מערכות פתוחות
- 2.1.7.1. כל בקרי Web server חייבים לתמוך בקוד המקורי (native) שלהם בפרוטוקולים הבאים: BACnet IP, BACnet MS/TP, IP LonWorks, Modbus RTU, FTT LonWorks, Modbus TCP-10 ו-Modbus ASCII (ו-Modbus RS 485).

2.2. דרישות מעמדת המפעיל

- 2.2.1. כללי
 - 2.2.1.1. עמדות המפעיל במערכת בקרת המבנה יכללו לפחות עמדת עבודה אחת בעלת יכולת עיבוד גבוהה לתיכנות ולקביעת תצורה, ועמדת אינטרנט אחת או יותר למפעיל. במסגרת פרויקט זה יסופקו 4 רישיונות למשתמש ע"פ הנדרש.
 - 2.2.1.2. התוכנה בעמדת התיכנות הראשית וניהול תצורת המערכת תאפשר לכל משתמש בעל הרשאות מתאימות ליצור /או לשנות חלק מהבקרים או את כולם (Web server-) ו/או את בסיס הנתונים של השרת הארגוני הראשי המכיל את כל נתוני המערכת.
 - 2.2.1.3. כל עמדות התיכנות וקביעת התצורה יפעלו במחשבים אישיים עם מערכת הפעלה חלונות 7 של Microsoft. התוכנה היישומית תוכל לתקשר עם כל בקרי ה-Web server ותהיה בעלת יכולת גרפיקה צבעונית ברזולוציה גבוהה להצגת התראות ולהצגת תרשימי מגמות. המשתמש יוכל לקבוע את התצורה עבור איסוף הנתונים והצגתם.
 - 2.2.1.4. לפחות עמדת עבודה אחת תהיה ברשת ה-Ethernet. בתצורת זו של שרת/לקוח, כל שינוי או תוספת שמבצעים בעמדת עבודה יחידה, יופיע בכל העמדות האחרות משום שהשינויים מבוצעים בבסיס הנתונים שנמצא בבקרי ה-Web server. מערכות עם בסיס נתונים מרכזי אינן מאושרות.
- 2.2.2. דרישות מעמדת הניהול ותיכנות
 - 2.2.2.1. עמדת העבודה תכיל את הרכיבים הבאים:

עמוד 33 מתוך 117



- 2.2.2.1.1 מעבד GHz5 דור 8 לפחות עם זיכרון RAM של 8 GB.
 - 2.2.2.1.2 מערכת הפעלה Windows 10 64 bit של Microsoft.
 - 2.2.2.1.3 יציאה טורית, יציאת USB.
 - 2.2.2.1.4 כרטיס רשת Ethernet 10/100 מגה ביט לשנייה.
 - 2.2.2.1.5 דיסק קשיח של SSD 256GB.
 - 2.2.2.1.6 צורב CD-RW.
 - 2.2.2.1.7 מסך 27" בעל רזולוציה גבוהה (לפחות 1080 x 1920).
 - 2.2.2.1.8 כרטיס מסך לא אינטגרלי עם זיכרון 2 GB לפחות.
 - 2.2.2.1.9 עכבר אופטי ומקלדת בתפקוד מלא.
 - 2.2.2.1.10 כרטיס קול ורמקולים.
 - 2.2.2.1.11 רישיונות לכל התוכנות הישימות.
- 2.2.3 דרישות מעמדת אינטרנט למפעיל על מחשב PC:
- 2.2.3.1 כל משתמש ברשת יוכל לגשת למערכת באמצעות התוכנות הבאות:
 - 2.2.3.1.1 Windows 10/7 וגרסאות מתקדמות יותר
 - 2.2.3.1.2 Internet Explorer 11 וגרסאות מתקדמות יותר
 - 2.2.3.2 המערכת תאפשר עבודה עם מסך מפוצל, לדוגמא: צג אחד להתראות וצג שני למערכות הבקרה
- 2.2.4 תוכנת עמדת ניהול ותיכנות - כללי
- 2.2.4.1 ארכיטקטורת המערכת תהיה client server : עמדת העבודה תפעל כ-client ובקרי Web server יפעלו כשרתים. ה-client אחראי להצגה ולאימות של הנתונים המוצגים והשרת אחראי לאיסוף הנתונים ולהוצאתם כפלט.
 - 2.2.4.2 פונקציות עמדת העבודה יכללו ניטור ותיכנות של כל בקרי DDC. הניטור יכלול התראות, דיווח, תצוגות גרפיות, אחסון נתונים לזמן ארוך, איסוף נתונים אוטומטי ופעולות בקרה שיוזם המפעיל כגון לוחות זמנים ושינויים בנתוני סף (set point).
 - 2.2.4.3 ניתן יהיה לתכנת את הבקרים העצמאיים הן off-line והן on-line מכל עמדת עבודה למפעיל. כל המידע יהיה זמין בתצוגה גרפית או בתצוגת מלל שמאוחסנים בבקרי ה-Web server התצוגות הגרפיות יכללו אפקטי אנימציה להעצמת הצגת הנתונים, להתריע למפעילים על בעיה ולהקל על איתור המידע ברחבי מערכת בקרת המבנה ברשת הבקרים. הבחירה בכל אחת מפונקציות המפעיל תיעשה באמצעות עכבר.
 - 2.2.4.4 טעינת תוכנת בקר WEB תתאפשר משרת מרכזי. החלפת בקר במקרה של תקלה לא תדרוש טעינת תוכנה לתוכו עם אמצעים מיוחדים, אלא משרת מרכזי. אופציה הורדת תוכנה תהיה מוגנת בסיסמה נוספת ותתאפשר בהתאם להרשאות שיוגדרו ע"י הלקוח.

עמוד 34 מתוך 117



2.2.5. ממשק משתמש

2.2.5.1. תוכנת מערכת בקרת המבנה תאפשר יצירת ממשק מותאם אישי

למשתמש בסגנון דפדפן, שמקושר למשתמש כאשר הוא מבצע כניסה לעמדת עבודה כלשהי. בנוסף, תתאפשר יצירה של מרחבי עבודה מותאמים אישית שיוקצו לקבוצות משתמשים.

הממשק יתמוך ביצירת נקודות חמות' שהמשתמש יקושר אליהן כדי לצפות/לערוך כל אובייקט במערכת או להפעיל כל עורך אובייקטים או עורך תצורות הכלולים במערכת. מעבר לכך, ניתן יהיה להגדיר את תצורת הממשק כך שיהפוך ל'שולחן עבודה' של מחשב אישי - עם כל הקישורים שנדרשים למשתמש כדי להפעיל יישומים אחרים.

כל אלו, יחד עם יכולות האבטחה שמערכת חלונות מקנה למשתמש, יאפשרו למנהל המערכת להגדיר סיסמאות לעמדות עבודה עם מגבלות על היכולות של המשתמש בתוך מערכת בקרת המבנה, וגם על יכולות השתמש במחשב ה-PC ו/או ברשתות LAN/WAN.

ניתן להשתמש במגבלות אלו כדי להבטיח לדוגמה שמשתמש בעמדות עבודה שמנטרות התראות לא יוכל לכבות את תצפית ההתראות הפעילה ו/או לא יוכל לטעון תוכנה על המחשב.

2.2.6. אבטחת משתמש

2.2.6.1. התוכנה תתוכנן כך שלכל משתמש בתוכנה יהיו שם משתמש וסיסמה

משלו. צירוף זה של שם משתמש וסיסמה יקושר למערך יכולות ביצועים בתוכנה שאותו יוכל להגדיר ולערוך רק מנהל המערכת.

מערך היכולות האפשריות יהיה: צפייה בלבד, אישור התראות, להפוך לזמין/להשבית ושינוי ערכים, תיכנות וניהול. המערכת תאפשר להפעיל את מערך היכולות באופן עצמאי בכל מחלקה של אובייקטים במערכת. יש לאפשר במערכת להגדיר לפחות 256 משתמשים לכל עמדת עבודה.

בנוסף, התוכנה תאפשר הוספה/הסרה של משתמשים בהתבסס על תחומי האבטחה במערכת חלונות של Microsoft שבאמצעותם מחלקת IT של הלקוח מסייעת בגישה למשתמשים.

2.2.7. ממשק קביעת תצורה

2.2.7.1. תוכנת עמדת העבודה תשתמש בממשק מפעיל/ מתכנת בסגנון מוכר

של הסייר של חלונות ולצפות או לערוך אובייקט כלשהו (בקר, נקודה, התראה, דוח, לוח זמנים וכד') בכל תחומי המערכת. בנוסף, הממשק יציג בצורה ידידותית ונוחה להבנה 'מפת רשת' של כל הבקרים והנקודות המשויכות אליהם, תוכניות, גרפיקה, התראות ודוחות. כל שמות האובייקטים יהיו אלפא-נומריים וישתמשו בשמות המוסכמים של קבצים מערכת בחלונות.

עמוד 35 מתוך 117



2.2.7.2. ממשק קביעת התצורה יתמוך גם ביצירת סוגי אובייקטים מוגדרי משתמש. אובייקטים מסוג זה יהיו אבני הבניין ליצירת בסיס הנתונים של מערכת בקרת המבנה. את האובייקטים האלו יצרו מהאובייקטים הבסיסיים כניסות, יציאות, במשתני מחרוזות, בערכי סף ו פרטנרים משתנים אחרים, אלגוריתמי התראה, אובייקטים להודעות על התראה, דוחות, תצוגות גרפיות, לוחות זמנים ותוכניות.

ניתן יהיה לקבוע קבוצות של סוגי אובייקטים מוגדרי משתמש כקבוצות מוגדרות מראש של תת מערכות ושל מערכות העיליות. לשיפור היעילות ממשק קביעת התצורה יתמוך בפונקציות העתקה/הדבקה וייצוא/יבוא של חלקים מבסיס הנתונים. המערכת תשמור על קישוריות לכל האובייקטים המשניים שנוצרו. כאשר משתמש יבקש לשנות אובייקט, התוכנה תשאל את המשתמש אם בכוונתו לעדכן את כל אובייקטי המשניים יחד עם השינוי.

2.2.8. תצוגות גרפיות צבעוניות

2.2.8.1. המערכת תאפשר יצירת תצוגות גרפיות צבעוניות מוגדרות משתמש לצפייה במערכות המכניות והחשמליות או בתרשימים של המבנה. הגרפיקה תכלול פרטי נקודות מבסיס הנתונים, כולל כל תכונה ששייכת לנקודה (יחידות הנדסיות וכד'). בנוסף יוכל המשתמש לפקד על הציוד או לשנות ערכי סף מתוך התצוגה הגרפית באמצעות העכבר.

2.2.8.2. להלן הדרישות מתת המערכות הקשורות לגרפיקה הצבעונית:

2.2.8.2.1. היכולת המינימאלית שתוקנה למשתמש תהיה לייבא

תמונות בפורמטים gif, png, bmp, jpeg, tif, PDF ו-CAD כתצוגת רקע, וניתן יהיה לעבד את התצוגה בשכבות.

2.2.8.2.2. המשתמש יוכל להתאים אישית את הגרפיקה

באמצעות XHTML.

2.2.8.2.3. העורך ישתמש בטכנולוגיה של גרפיקה וקטורית

מידרגית (Scalable Vector Graphics-SVG)

2.2.8.2.4. ניתן יהיה לבחור מתוך ספרייה מובנית אובייקטים

באנימציה כגון מדפים, מפוחי אוורור, משאבות, לחצנים, כפתורים, מדידים, וגרפים ולצרף אותם לגרפיקה באמצעות אשף של תוכנת הגדרת הקונפיגורציה.

אובייקטים אלו יאפשרו למפעילים אינטראקציה עם התצוגה הגרפית באופן שמחקה את הקשרים עם המקבילים המכניים של האובייקטים המותקנים בלוחות הפיקוד בשטח.

עמוד 36 מתוך 117



- 2.2.8.2.5 מפעילים יוכלו באמצעות העכבר להתאים ערכי סף, לאתחל או לעצור פריטי ציוד, לשנות את הפרמטרים של חוג הבקרה של PID או לשנות לוחות זמנים.
- 2.2.8.2.6 נדרשת יכולת הדגשת שינויי סטטוס או מצבי התראה על ידי שינוי מקום אובייקטים במסך, שינוי גודלם, שינוי צבעים, טקסט, הבהוב או שינוי של תצוגה.
- 2.2.8.2.7 המפעיל יוכל לקשר תצוגות גרפיות באמצעות אובייקטים מוגדרי משתמש, בדיקת התראות, או כתוצאה מביטוי מתמטי. נדרשת למפעיל היכולת לעבור מגרפיקה אחת למשנה על ידי בחירה באובייקט באמצעות העכבר - ללא צורך בתפריטים.
- 2.2.8.2.8 נדרשת יכולת ליצור רכיבים גרפיים וקוד JavaScript ולשמור אותם בספריות מותאמות אישית שניתנות לשימוש חוזר ולהעברה.
- 2.2.8.3 בנוסף, העורך הגרפי שבתוכנה ההנדסית יאפשר את היכולות הבאות:
- 2.2.8.3.1 יצירה ושמירה של דפים.
- 2.2.8.3.2 קיבוץ ופיצול סמלים.
- 2.2.8.3.3 שינוי של סמל קיים.
- 2.2.8.3.4 שינוי דף גרפי קיים.
- 2.2.8.3.5 סיבוב ותמונת ראי של סמל.
- 2.2.8.3.6 מיקום סמל במסך גרפי.
- 2.2.8.3.7 מיקום נתונים דינמיים אנלוגיים בתבנית מספר עשרוני במסך גרפי
- 2.2.8.3.8 מיקום נתונים דינמיים בינאריים באמצעות מתארי מצב במסך גרפי
- 2.2.8.3.9 יצירת תנועה באמצעות שימוש בקובצי אנימציה בפורמט gif או JavaScript.
- 2.2.8.3.10 מיקום חיווי מצב בדיקה במסך גרפי
- 2.2.8.3.11 מיקום חיווי מצב ידני במסך גרפי
- 2.2.8.3.12 מיקום קישורים באמצעות סמל קבוע או גשר עילי במסך גרפי
- 2.2.8.3.13 קישורים לגרפיקות אחרות.
- 2.2.8.3.14 קישורים לאתרי אינטרנט.
- 2.2.8.3.15 קישור להערות.
- 2.2.8.3.16 קישורים ללוחות זמנים.
- 2.2.8.3.17 קישורים לכל קובץ exe. בעמדת העבודה של המפעיל.
- 2.2.8.3.18 קישור לקובצי וורד (doc).
- 2.2.8.3.19 הקצאת צבע רקע למסך.
- 2.2.8.3.20 הקצאת צבע בקידמת המסך

עמוד 37 מתוך 117



- 2.2.8.3.21. מיקום חיוויי התראה במסך הגרפי .
- 2.2.8.3.22. שינוי צבע סמל/טקסט/ערך כפונקציה של משתנה אנלוגי.
- 2.2.8.3.23. שינוי צבע סמל/טקסט/ערך כפונקציה של מצב בינארי.
- 2.2.8.3.24. שינוי סמל/טקסט/ערך כפונקציה של מצב בינארי.
- 2.2.8.3.25. כל הסמלים שבשימוש היצרן לצורך יצירת דפים גרפיים, יישמרו בקובץ בספרייה לשימוש הלקוח.
- 2.2.9. ניטור אוטומטי.
- 2.2.9.1. התוכנה תאפשר איסוף אוטומטי של נתונים מכל בקר המחובר במערכת כולל בקר Web server. תדירות איסוף הנתונים תוגדר על ידי המשתמש.
- 2.2.10. ניהול התראות
- 2.2.10.1. התוכנה תוכל לקבל התראות ישירות מבקרי Web server או מהבקרים העצמאיים, או ליצור התראות על בסיס ניתוח הנתונים בבקרים והשוואתם להגבלות או לתנאים שהוגדרו על ידי הגדרות שהוגדרו מראש באמצעות התוכנה ואלמנטים הקיימים במערכת. כל התראה (ללא קשר למקורה) תשולב במערכת ניהול ההתראות הכוללת ותופיע בכל הדיווחים הסטנדרטיים של התראות, תהיה זמינה לאישור מפעיל ותהיה אפשרות להציגה באופן גרפי או בדוחות.
- 2.2.10.2. ניהול מערך ההתראות יכלול:
- 2.2.10.2.1. לפחות 1000 רמות הודעה. כל רמת התראה היא מערך ייחודי של פרמטרים לשליטה בתצוגת ההתראה, להפצה, לאישורים, הודעה מוקלדת ותיעוד לשמירה.
- 2.2.10.2.2. הזנה אוטומטית של פרטי ההתראה לבסיס נתוני הודעות על התראות, שם הנקודה, ערך הנקודה, ההתקן במקור ההתראה, חתימת זמן של ההתראה, שם משתמש שאישר וזמן האישור, שם משתמש שהשתיק את ההתראה וחתימת הזמן לביצוע ההשקפה (אישור רך)
- 2.2.10.2.3. השמעת צלילים ביזום ההתראה או בחזרה למצב רגיל.
- 2.2.10.2.4. משלוח דוא"ל או זימונית אלפא נומרית לכל מי שרשום ברשימת כתובות הדוא"ל של החשבון בעמדת העבודה על יזום ההתראה ו/או על מופעים חוזרים שלה משום שהמפעיל לא אישר את ההתראה תוך פרק זמן שהוגדר על ידי המשתמש. היכולת להפיק הודעות דוא"ל ושליחת זימוניות על התראות תהיה תכונה סטנדרטית של התוכנה ותשולב בממשק יישום הדואר של מערכת ההפעלה (MAPI). לא יידרש ממשק תוכנה ייעודי ולא יהיה צורך בהפעלה של תוכנת לקוח דוא"ל כדי להפיק דוא"ל.

עמוד 38 מתוך 117



- 2.2.10.2.5. ניתן יהיה לנתב בניתוב חוזר התראות פרטניות למשתמש מסוים בזמנים ותאריכים שהגדיר. המשתמש. לדוגמה, ניתן להגדיר שהתראה קריטית על טמפרטורה גבוהה תנותב לעמדת עבודה של מחלקת המתקנים במהלך יום העבודה (00:07 בבוקר עד 18:00 בערב, ימי ראשון עד חמישי) ולעמדת עבודה מרכזית להתראות בכל זמן אחר.
- 2.2.10.2.6. יתאפשר לנתב בניתוב חוזר התראה אם עבר זמן התגובה שהגדיר משתמש מסוים. לדוגמה, אם להתראה קריטית הוגדר זמן אישור של 5 דקות ואישור זה אינו מתבצע, ניתן לנתב מחדש את ההתראה לנמען משני.
- 2.2.10.2.7. המערכת תכלול מציג התראות אקטיבי עם הגדרה אילו מאפיינים של ההתראה יוצגו או יוסתרו לכל משתמש או לסוג משתמשים.
- 2.2.10.2.8. כדי לזהות בקלות סוגי התראות או מצבי התראה מסוימים ניתן להתאים את מראה ההודעה במציג ההתראות: על ידי הגדרת סוג גופן (סוג האותיות), הצבע וצבע הרקע שלו בכל רמת הודעות על התראה..
- 2.2.10.2.9. ניתן יהיה להגדיר בהצגת ההתראות טקסט נתון שעל המפעיל להקליד בעת הזנת התראה ו/או פעולה נתונה שתיבחר מתוך רשימה נפתחת של פעולות משתמש עבור התראות מסוימות. הדבר מבטיח תחומי אחריות (נתיב ביקורת) על התגובה להתראות קריטיות.
- 2.2.10.2.10. ניתן יהיה להגדיר בהצגת ההתראות טקסט נתון שעל המפעיל להקליד בעת בהזנת התראה ו/או לבחור בסיבה מסוימת מתוך רשימה נפתחת של סיבות עבור התראות מסוימות. הדבר מבטיח נשיאה באחריות (נתיב ביקורת) על התגובה להתראות קריטיות.
- 2.2.10.2.11. ניתן יהיה להגדיר בהצגת ההתראות אישור שהמפעיל חייב להנפיק שבוצעו כל הפעולות ברשימת הפעולות לביצוע לפני מתן האישור להתראה.
- 2.2.10.2.12. מפעיל יוכל להקצות התראה למשתמש אחר במערכת. יבוצע מעקב אחר הקצאות כאלו כדי להבטיח מתן תגובה להתראה.
- 2.2.11. תוכנה לשידור מסרונים/הודעות SMS
- 2.2.11.1. תסופק תוכנת ייעודית לשידור הודעות SMS כולל התקנה בשרת המזמין.
- 2.2.11.2. תבוצע אינטגרציה מלאה בין התוכנה למחולל היישומים של מערכת הבקרה לבין שרת ה-SMS של הלקוח כדוגמאת: Bdirect של בזק לעסקים.

עמוד 39 מתוך 117



- 2.2.11.3 קיבולת של 200 הודעות לפחות.
- 2.2.11.4 אפשרויות לניתוב הודעות לפי סוגים, למשתמשים שונים (ל 10 משתמשים לפחות), בזמנים שונים וכו'.
- 2.2.11.5 התוכנה תהיה כדוגמת UCME או שו"ע.
- 2.2.12 יצירת דוחות
- 2.2.12.1 שרת הדוחות יעבד כמויות גדולות של נתונים ויפיק דוחות משמעותיים כדי להקל על ניתוח הנתונים ועל האופטימיזציה בכל מתקן.
- 2.2.12.2 ניתן יהיה ליצור דוחות ולצפות בהם מעמדות העבודה ו/או עמדת אינטרנט ו/או ישירות בממשק ייעודי לדוחות באינטרנט.
- 2.2.12.3 תהיה ספרייה זמינה של דוחות מוגדרים מראש שיווצרו אוטומטית משתמשים יתבקשו להזין בהם נתונים. ניתן יהיה לשמור את המאפיינים והתצורה של דוחות אלו כ'דוח לוח מחוונים' (Dashboard) לשימוש עתידי.
- 2.2.12.4 ניתן יהיה ליצור דוחות בכלים סטנדרטיים כגון Microsoft Report Builder 2.0 או Visual Studio וניתן יהיה להתאים אותם אישית.
- 2.2.12.5 ניתן יהיה להוריד, להעביר ולייבא דוחות נוספים או ערכות נוספות של דוחות.
- 2.2.12.6 ניתן יהיה להגדיר את כל הדוחות להפעלה אוטומטית או לפי צורך.
- 2.2.12.7 ניתן יהיה לשלוח בדוא"ל כל דוח בתבנית Microsoft Word, Excel ו/או Adobe .pdf.
- 2.2.12.8 הדוחות יהיו בעלי כל אורך שהוא ויכילו מאפיינים של כל נקודה שהיא מכל בקר שהוא ברשת.
- 2.2.12.9 הפונקציונליות של ניהול התמונות תאפשר למנהלי המערכת להעלות בקלות סמלים חדשים או תמונות חדשות למערכת.
- 2.2.12.10 ניתן יהיה להריץ קובצי הפעלה של תוכניות אחרות (executable) תוך כדי יצירת דוח.
- 2.2.12.11 ניתן לקשר את פעילות יצירת הדוחות למערכת ניהול התראות, כך שניתן יהיה להציג בתגובה למצב התראה כל דוח שהוא מהדוחות שהוגדרו.
- 2.2.12.12 הדוחות שיסופקו יכילו לפחות:
- 2.2.12.12.1 נקודות בכל בקר
- 2.2.12.12.2 נקודות במצב התראה
- 2.2.12.12.3 נקודות לא פעילות
- 2.2.12.12.4 נקודות שנעקפו שבוצע בהם אילוף ידני
- 2.2.12.12.5 דוח פעילות מפעיל
- 2.2.12.12.6 יומן היסטוריית התראות
- 2.2.12.12.7 פירוט תוכנות וסטטוס ברמת בקר
- 2.2.12.12.8 מצב הרשת לכל בקר
- 2.2.12.12.9 דוח פעילויות ברמת שרת
- עמוד 40 מתוך 117



דוח פעילויות ברמת משתמש	.2.2.12.12.10
דוח מספר התראות ברמת קטגוריה	.2.2.12.12.11
דוח כמות מספר התראות ברמת סוג	.2.2.12.12.12
דוח התראות ברמת שרת	.2.2.12.12.13
דוח התראה נוכחית	.2.2.12.12.14
דוח התראות פעילות ביותר	.2.2.12.12.15
דוח שגיאות מערכת ברמת שרת	.2.2.12.12.16
דוח פעילויות עיקריות	.2.2.12.12.17
דוח התראות עיקריות	.2.2.12.12.18
דוח שגיאות מערכת עיקריות	.2.2.12.12.19
דוח השוואת ומיני מגמות	.2.2.12.12.20
דוח כניסות משתמשים	.2.2.12.12.21
דוח משתמשים וקבוצות	.2.2.12.12.22

2.2.12.13. דוחות האנרגיה שיסופקו יכילו לפחות :

- 2.2.12.13.1 דוח ניטור צריכת אנרגיה יומית : יספק דיווח אינטראקטיבי על השימוש באנרגיה ביום מסוים או מספר ימים לבחירה.
- 2.2.12.13.2 דוח פירוט ניטור צריכת אנרגיה יומית : יספק דיווח על צריכת אנרגיה בפירוט על פי מדידות משנה
- 2.2.12.13.3 דוח ניטור צריכת אנרגיה : יציג את צריכת האנרגיה בהשוואה לערך מטרה שהוגדר
- 2.2.12.14 דרישות לתוכנה של שרת הדוחות
 - 2.2.12.14.1 מערכת הפעלה : Microsoft Windows 10 (64-bit) או Microsoft Windows Server 2016
 - 2.2.12.14.2 מערכת אחסון נתונים : Microsoft SQL Server 2016/2012
 - 2.2.12.14.3 Microsoft .NET Framework 4.7
- 2.2.13 לוחות זמנים
 - 2.2.13.1 ניתן יהיה להגדיר או להוריד לוחות זמנים מעמדות העבודה או עמדות אינטרנט לכל הבקרים ברשת.
 - 2.2.13.2 לוחות זמנים המוגדרים לשעות מסוימות יכתבו בסגנון לוח שנה וניתן יהיה להציג אותם הן בצורה גרפית והן בצורת טבלה.
 - 2.2.13.3 ניתן יהיה לתכנת את לוחות הזמנים לפחות לשנה אחת מראש.
 - 2.2.13.4 כדי לשנות את לוח הזמנים ליום מסוים, יהיה על המשתמש לבחור את היום ולבצע את השינויים המבוקשים.
 - 2.2.13.5 בנוסף, לוחות הזמנים יופיעו בעמדות האינטרנט וניתן יהיה להציגם בתצורה שנה, חודש, שנה ויום. ניתן יהיה לעבור בין תצוגות בלחיצת עכבר. ניתן יהיה גם לגלגל את התצוגה מחודש לחודש הבא אחריו לצורך צפייה או שינוי השעות שבלוח הזמנים.

עמוד 41 מתוך 117



- 2.2.13.6. לוחות הזמנים יוקצו לבקרים מוגדרים ויאוחסנו בזיכרון ה-RAM של הבקרים. כל שינוי שיבוצע בעמדת העבודה יביא לעדכון אוטומטי של לוח הזמנים המתאים בבקר. תקלה או נפילה בעמדת עבודה לא תגרום לאי ביצוע פעולות כפי שהוגדר בבקר.
- 2.2.13.7. ניתן יהיה להקצות לוח זמנים ראשי או מוביל לביצוע כך שיעודכנו לוחות הזמנים המקומיים בבקרים או לוחות זמנים המוגדרים כצלל (shadow) בהתבסס על שינויים בביצוע.
- 2.2.13.8. ניתן יהיה להקצות ללוח זמנים רשימה(ות) של ימי אירועים חריגים, תאריכים וטווח תאריכים.
- 2.2.14. סביבת המתכנת
- 2.2.14.1. התיכנות של בקרי Web server יתבצע בפורמט של בלוקים של פונקציות גרפיות (FBD) או תכנות בשורות פקודה, או שניהם.
- 2.2.14.2. סביבת המתכנת תכלול גישה לערכת על של שפת תיכנות זהה לזו שנתמכת בבקרים העצמאיים.
- 2.2.14.3. התקני בקרים עצמאיים יתמכו הן בשפות תיכנות סקריפטיות והן בשפת תיכנות של בלוקים גרפיים של פונקציות. המתכנת יוכל להגדיר באופן בלתי מקוון (off line) תוכנה יישומית (אם התבקש לכך) כדי לפתח תוכנה מותאמת ייעודית, וליצור תוכנות בקרה גלובליות.
- 2.2.14.4. ניתן יהיה לשמור תוכנות מותאמות כספריות לצורך שימוש חוזר בכל חלקי המערכת. טעינת תוכנה מקובצי הספרייה בעורך התוכנות תבוצע באמצעות 'אשף' ייעודי.
- 2.2.14.5. ניתן יהיה לצפות בתיכנות הגרפי במהלך הביצוע בזמן אמיתי מעמדת עבודה.
- 2.2.15. שמירה/טעינה חוזרת
- 2.2.15.1. תוכנת עמדת העבודה תכלול יישום לשמירת קבצים בזיכרון עבור בקרי Web server ובקרי שטח ולשחזר אותם..
- 2.2.15.2. בבקרי Web server, יישום זה לא יוגבל רק לשמירה וטעינה חוזרת של כל הבקר - היישום יוכל גם לשמור/לטעון מחדש אובייקטים מסוימים בבקר. דבר זה יאפשר לדוגמה debugging לא מקוון off-line של תוכנות הבקרה ולבצע טעינה חוזרת של החלק המתוקן בלבד.
- 2.2.16. מסלול הביקורת
- 2.2.16.1. תוכנת עמדת העבודה תנהל באופן אוטומטי רישום יומן ותתעד את השעה של כל פעולה שהמשתמש מבצע בעמדת העבודה, החל מכניסה למערכת ויציאה ממנה דרך שינוי ערכי נקודה, שינוי תוכנית, הפיכת אובייקט לזמין או השבתה שלו, צפייה בתצוגה גרפית, כתיבת דוח, שינוי לוח זמנים וכד'.
ניתן יהיה לצפות בהיסטוריה של התראות, פעולות משתמש, ופקודות לכל אובייקט במערכת בנפרד או לפחות ב-5000 רשומות של כל האירועים במערכת כולה מעמדת העבודה.

עמוד 42 מתוך 117



- 2.2.16.3. ניתן יהיה לשמור תצוגות מסוננות מותאמות של פרטי אירוע שניתן לצפות בהם ולהגדיר אותם בעמדת עבודה.
- 2.2.17. עמידות פעולת שרת ארגוני בפני תקלות (בקרי Web server ברמה עליונה)
- 2.2.17.1. תקלה ברכיב בודד לא תגרום לתקלה של המערכת כולה. כל המשתמשים במערכת יקבלו דיווח על כל תקלת רכיב שנתגלתה באמצעות אירוע התראה. משתמשים במערכת לא ינותקו מהמערכת כתוצאה מתקלת מערכת או מעבר.
- 2.2.18. תוכנת מפעיל באינטרנט
- 2.2.18.1. כללי
- 2.2.18.1.1. ההפעלה היומיומית של המערכת תתבצע באמצעות ממשק דפדפן אינטרנט סטנדרטי וכל טכנאי ומפעיל יוכלו לצפות בכל חלק של המערכת מכל מקום באינטרנט.
- 2.2.18.2. תצוגות גרפיות
- 2.2.18.2.1. הממשק מבוסס הדפדפן יהיה בעל תצוגות גרפיות זהות לעמדות הניהול והתיכנות, שמציגות נתונים דינאמיים בפריסה של האתר, תוכניות קומה ותיאורים גרפיים של ציוד. הגרפיקה של הדפדפן תתמוך בפקודות לשינוי ערכי סף, במתן זמינות/השבתה של ציוד ובהפעלה/הפסקה של ציוד.
- 2.2.18.2.2. המפעילים יוכלו לנווט במערכת כולה באמצעות הדפדפן ולשנות ערכים או סטטוס של כל נקודה בכל בקר. שינויים יקבלו תוקף מיידי בבקר, יחד עם תיעוד של השינוי שיישמר בבסיס הנתונים של המערכת.
- 2.2.18.3. ניהול התראות
- 2.2.18.3.1. ממשק דפדפן האינטרנט יכלול את הצגת ההתראות הפעילות זהה במקביל להצגת ההתראות בעמדת הניהול ולתיכנות, והוא יהיה זמין למשתמש בהתאם להרשאות הסיסמה שלו. המשתמשים יוכלו לקבל באמצעות הדפדפן התראות, להשתיק התראות ולאשר התראות. ניתן יהיה להוסיף לרשומת ההתראה טקסט ספציפי של מפעיל לפני מתן האישור אם ירצה בכך. כמו כן צרופות ורשימות המטלות לבדיקה של התראות יהיו זמינות למשתמש.
- 2.2.19. קבוצות ולוחות זמנים
- 2.2.19.1. המפעילים יוכלו לצפות באמצעות הדפדפן בקבוצות מוגדרות מראש של נקודות שמתעדכנות באופן אוטומטי.
- 2.2.19.2. המפעילים יוכלו לשנות באמצעות הדפדפן לוחות זמנים - לשנות זמני התחלה וזמני עצירה, להוסיף זמנים חדשים ללוח זמנים ולשנות יומנים.
- 2.2.20. חשבונות משתמשים ומסלול הביקורת
- 2.2.20.1. חשבונות המשתמשים ישמשו הן לממשק הדפדפן והן לעמדות העבודה של המפעילים. המפעילים לא ידרשו לזכור ולשמר בזיכרון מספר
- עמוד 43 מתוך 117



סיסמאות אלא זה אותה סיסמא תהיה זמינה הן לעמדת עבודה והן לממשק דפדפן

2.2.20.2. כל הפקודות והפעילות של המשתמש בממשק הדפדפן יתועדו ביומן הפעילות של המערכת, וניתן יהיה אחר כך לחפש ולאחזר אותם לפי משתמש, תאריך או שניהם.

2.3. בקרי Web server

- 2.3.1. בקרי Web Router ישלבו את פונקציות ניתוב האינטרנט, פונקציות הבקרה ופונקציות השרת ליחידה אחת.
- 2.3.2. בקרי Web server של BACnet יסווגו כהתקן BACnet 'מקורי' שתומך בפרופיל בקר Web server של BACnet (B-BC). בקרים שתומכים בפרופיל פחות מחמיר כגון B-SA אינם מאושרים. בקרי Web Server יבחנו ויאושרו על ידי מעבדת הבחינה של BACnet (BTL) כבקרי Web Server של BACnet (B-BC).
- 2.3.3. בקר Web server יספק את הממשק בין רשת LAN או WAN ובין התקני הבקרה בשטח ויספק פונקציות פיקוח ובקרה על התקני הבקרה המחוברים אל נתב הרשת.
- 2.3.4. בקרים אלה אחראיים גם לניטור ובקרה של ציוד מיזוג האוויר שלהם עצמם כגון יחידת טיפול באוויר או טיפול מערכות חימום.
- 2.3.5. בקרים אלה יכללו גרפיקה, דו"ח מגמת שינוי גרפים שלדו"ח מגמת שינוי, תצוגה של התראות ותצוגות דומות של אובייקטים שמשמשים עמדות עבודה או ממשקים לאינטרנט. יסופק מספר גדול מספיק של בקרי Web server כדי לענות במלואן על הדרישות של מפרט זה ושל רשימת הנקודות המצורפת.
- 2.3.6. הבקרים יוכלו להפעיל את תוכניות הבקרה כדי לספק:
- 2.3.6.1. פונקציות יומן
 - 2.3.6.2. לוחות זמנים
 - 2.3.6.3. דו"חות מגמת שינוי
 - 2.3.6.4. ניטור התראות וניתובן
 - 2.3.6.5. סינכרון בזמן באמצעות אתר אינטרנט, כולל סינכרון אוטומטי
 - 2.3.6.6. הבקר יכלול 2 סוגי תקשורת שונים בהם המפעיל יחליט בתצורת הבקר על התצורה הנדרשת Lonworks או Bacnet במקביל קיים עוד ערוץ תקשורת לבקר של Modbus
 - 2.3.6.7. שילוב של נתוני בקר LonWorks עם נתוני בקר Modbus או שילוב של נתוני בקר BACnet עם נתוני בקר Modbus,
 - 2.3.6.8. פונקציות ניהול רשת לכל ההתקנים מבוססי LonWorks
- 2.3.7. מפרט חומרה
- 2.3.7.1. זיכרון

עמוד 44 מתוך 117



- 2.3.7.1.1 מערכת ההפעלה של הבקר, התוכנה וחלקים אחרים של בסיס נתוני התצורה יאוחסנו בזיכרון (Flash memory). השרתים והבקרים יכילו זיכרון גדול מספיק ליישום הנוכחי ועוד נפח זיכרון שדרוש ליישום ההיסטוריה ביומן ועוד לפחות 20% נפח פנוי של זיכרון.
- 2.3.7.2 כל בקר Web server יכלול חומרה לתקשורת:
- 2.3.7.2.1 **שתי כרטיסי רשת** 10/100bT Ethernet לתקשורת אל עמדות העבודה, ואל בקרי Web server האחרים ולאינטרנט.
- 2.3.7.2.2 **שתי מעבדים CPU**
- 2.3.7.2.3 שתי יציאות RS-485 לתקשורת אל אפיק BACnet MSTP או Modbus טורי (ניתן לתיכנות)
- 2.3.7.2.4 יציאה אחת מסוג TP/FT לתקשורת אל התקני LonWorks.
- 2.3.7.2.5 יציאת התקן USB
- 2.3.7.2.6 שתי יציאות USB Host
- ניתן יהיה לבצע חסימת פורטים שלא בשימוש בבקר. פתיחת פורט תהיה מוגנת באמצעות בסיסמה ותאופשר לרמת מנהל רשת בלבד (לא למפעיל)
- 2.3.8 יכולת הרחבה מודולרית:
- 2.3.8.1 המערכת, תכלול כרטיסי כניסה/יציאה מודולרים עם מספר קומבינציות כדי לאפשר הרחבה. של קיבולת הבקר. כרטיסי ההרחבה כניסות/יציאות יסופקו באמצעות יחידות plug-in מסוגים שונים. ניתן יהיה לשלב כרטיסי הרחבה של כניסות/יציאות כמבוקש לצורך מתן מענה לדרישות ליישומי מערכת הבקרה בצורה פרטנית.
- 2.3.9 מיתוג עקיפה בחומרה:
- 2.3.9.1 כל היציאות הדיגיטליות יכללו אופציונלית מתגים לעקיפה ידנית בעלי שלושה מצבים, שיאפשרו מצב יציאה של 'פעולה', 'כיבוי' ו-'אוטומטי'. מתגים אלו יורכבו בכרטיסי ההרחבה ויספקו משוב לבקר כך שניתן יהיה לקבל את מצב ה-Override באמצעות התוכנה. בנוסף, בכל יציאה אנלוגית יותקן פוטנציומטר עוקף כדי לאפשר כוונן ידני של אות היציאה האנלוגית על פני כל תחום העוצמות כאשר מתג Override יימצא במצב 'פעולה'.
- 2.3.10 נוריות חיווי מצב מקומי:
- 2.3.10.1 בקרי Web server יספקו בתצורה מינימאלית חיווי מנוריות LED על מצב ה-CPU, מצב רשת אתרנט, ומצב field bus. לכל כניסה או יציאה יהיה חיווי LED של הערך בנקודה (הפעלה/כיבוי). חיווי LED

עמוד 45 מתוך 117



יתמוך בתוכנה כך שניתן יהיה בתוכנה לקבוע אם תאורת חיווי LED מתאימה למצב הפעלה או כיבוי או אם צבע החיווי אדום או ירוק.

2.3.11. שעות זמן אמיתי (RTC):

2.3.11.1. כל בקר Web server יכול שעות זמן אמיתי, מגובה בסוללה, בדיוק של 10 שניות ביום. שעות זמן אמיתי יספק את השעה, יום בחודש, חודש, שנה והיום בשבוע. כל בקר Web server יאפשר היסט של שעות UTC שלו, בהתאם לאזור הזמן. כאשר נקבע אזור הזמן, בקר Web server ישמור את הזמנים שבהם יבוצע חיסכון לתאורת יום.

2.3.12. אספקת חשמל:

2.3.12.1. ספק DC 24 וולט יספק לבקרי Web server הספק של 30 וואט לבקרים ולכרטיסי ההרחבה השייכות להם. המערכת תתמוך בשימוש ביותר מספק אחד אם יידרש להוסיף מספר רב של כרטיסי הרחבה

2.3.13. אתחול אוטומטי מחדש לאחר הפסקת חשמל:

2.3.13.1. עם חידוש אספקת החשמל לאחר הפסקת חשמל, בקרי Web server יעדכנו את כל פונקציות הניטור, יחדשו פעולה בהתבסס על ערכים נוכחיים, יסנכרו זמן ומצב ויפעילו תהליכי אתחול מיוחדים אם יידרשו, כל זאת באופן אוטומטי וללא התערבות אדם.

2.3.14. סוללות לגיבוי:

2.3.14.1. בקרי Web sever יכללו סוללת גיבוי מוכנה לפעולה, לגיבוי זיכרון

RAM. הסוללה תספק כוח לגיבוי כולל של כל הפונקציות שבזיכרון RAM ושל השעות במשך לפחות 30 יום. במקרה של הפסקת חשמל, בקרי Web server ינסו תחילה לבצע אתחול מזיכרון ה-RAM. אם זיכרון זה ניזוק ואינו ניתן לשימוש יותר, בקר Web server יבצע אתחול מהיישום ששמור בזיכרון FLASH memory שלו.

2.3.15. מפרט תוכנה

2.3.15.1. מערכת ההפעלה של הבקר, תוכנת היישום וחלקים אחרים של בסיס נתוני התצורה כגון גרפיקה, מגמות, התראות, תצוגות וכד', יאוחסנו

בזיכרון FLASH memory. לא תהיה כל מגבלה שהיא על תוכנות היישומים במערכת. כל בקר Web server יוכל לבצע עיבודים מקבילים שבהם כל תוכניות הבקרה פועלות בו זמנית. כל תוכנית תוכל להשפיע על פעולתה של כל תוכנית אחרת. כל תוכנית תהיה בעלת גישה מלאה לכל I/O של הבקר. ביצוע זה של פונקציית הבקרה לא יופרע עקב פעולות תקשורת רגילות של המשתמש כולל שילובים בין בתוכנות השונות בבקר או, כניסה של תוכנית חדשה לפעולה, הדפסה של התוכנית לצורך שמירה וכד'.

2.3.15.2. לכל בקר Web server יהיה זיכרון זמין של 4GB. זיכרון זה יורכב

מ- 2GB ליישום ולנתונים היסטוריים ו-2GB שמיועדים לאחסון בגיבוי.

2.3.16. שפת תיכנות של המשתמש:

עמוד 46 מתוך 117



- 2.3.16.1. המשתמש יוכל לתכנת את תוכנת היישום. יכולת זו תכלול את כל האסטרטגיות, תהליכי הפעולה, אלגוריתמי הבקרה פרמטרים וערכי סף. תוכנת המקור תיכתב כטקסט מובנה מבוסס על סקריפט או כבלוקים גרפיים של פונקציות, והמשתמש יוכל לתכנת אותה במלואה. השפה תהיה בנויה כך שתאפשר קביעת תצורה של תוכניות בקרה, לוחות זמנים, התראות, דוחות, טלקומוניקציה, תצוגות מקומיות, חישובים מתמטיים והיסטוריה. המשתמשים יוכלו להוסיף הערות בכל מקום בגוף התוכנה - בתוכנת סקריפט או בלוקים של פונקציות.
- 2.3.16.2. בקרי Web server שמשמשים בחבילות תוכנה מוכנות מראש לא יאושרו.
- 2.3.17. תוכנת הבקרה
- 2.3.17.1. בקרי Web server יוכלו לבצע את אלגוריתמי הבקרה הבאים שעברו בדיקה מראש:
- 2.3.17.1.1. בקרת PID - פרופורציונלי, אינטגרלי ונגזרת
- 2.3.17.1.2. בקרת שני מצבים
- 2.3.17.1.3. פילטר דיגיטלי
- 2.3.17.1.4. מחשבון לחישוב יחסיות
- 2.3.17.1.5. הגנה על הציוד על ידי הגבלת מספר מחזורי הפעלה
- 2.3.18. פונקציות מתמטיות:
- 2.3.18.1. כל בקר יוכל לבצע פעולות מתמטיות בסיסיות (+, -, *, /), העלאה בריבוע, שורש ריבועי, אקספוננציאל, לוגריתמים, לוגיקה בוליאנית, או שילוב של השניים. הבקרים יוכלו לבצע פעולות לוגיות מורכבות, כולל אופרטורים כגון <, >, =, or, exclusive or and. חייבת להיות לבקרים יכולת להשתמש בפעולות אלו באותן משוואות באמצעות האופרטורים המתמטיים ומונחות עד חמישה סוגריים לעומק.
- 2.3.19. בקרי Web server יוכלו לבצע את כל שגרות ניהול האנרגיה לכל מתקן על פי שיטות העבודה של:
- 2.3.19.1. לוח זמנים על פי השעה ביום
- 2.3.19.2. לוח זמנים על פי תאריך
- 2.3.19.3. לוח זמנים לחגים
- 2.3.19.4. עקיפות זמניות של לוח הזמנים
- 2.3.19.5. התחלה אופטימלית
- 2.3.19.6. עצירה אופטימלית
- 2.3.19.7. בקרת עצירת לילה
- 2.3.19.8. מעבר אנתלפיה (חיסכון)
- 2.3.19.9. מגבלת שיא ביקוש
- 2.3.19.10. מחזורי עבודה עם פיצוי טמפרטורה
- 2.3.19.11. מעקב CFM
- 2.3.19.12. שילוב חימום/קירור

עמוד 47 מתוך 117



- 2.3.19.13. איפוס חס/קר לקומה
- 2.3.19.14. איפוס מים חמים
- 2.3.19.15. איפוס מים מקוררים
- 2.3.19.16. איפוס עיבוי מים
- 2.3.19.17. תהליך פעולת צילר
- 2.3.20. רישום ההיסטוריה

- 2.3.20.1. כל בקר Web server יוכל לבצע רישום מיקום של כל כניסה או יציאה, ערך מחושב או משתנה מערכת אחר הן בפרקי זמן שהגדיר המשתמש החל משנייה אחת ועד 1440 דקות או על בסיס שינוי ערכים בתצורה שביצע המשתמש. יישמרו לפחות 1000 ערכים בכל אחד מסוגי רישומים אלו. כל רישום יתעד את אחד מהערכים הבאים: רגעי, הממוצע, המינימום או המקסימום בנקודה. ניתן יהיה להוריד את הנתונים ביומן לבקר web server ברמה גבוהה יותר שמקיים ארכיון של טווח זמן גדול יותר על בסיס פרקי זמן שהגדיר משתמש, או בפקודה ידנית.
- 2.3.20.2. בקרי Web server יוכלו לבצע החלפת מד צריכת חשמל כדי להבטיח את דיוק הרישום של צריכת החשמל.
- 2.3.20.3. לכל נקודת כניסה ויציאה של החומרה קיימת היכולת לבצע דו"ח הצגת מגמות שינוי באופן אוטומטי ללא צורך בעיבוד ידני, ובכל יומן יבוצע רישום של שינוי בערכים. יישמרו דגימות מגמה לשנה לפחות לפני החלפת הדגימה הישנה ביותר בנתון חדש.
- 2.3.20.4. ההצגה של נתוני הרישום תהיה מובנית בתצוגות של השרת של בקרי Web server בצורה של רשימה לפי זמן או בתבנית עקומות שניתן להגדיר בהם באופן מלא את הצבעים, המשקלים, קנה המידה ומרווחי הזמן.
- 2.3.21. ניהול התראות
- 2.3.21.1. בכל נקודה במערכת ניתן ליצור התראות על בסיס חסמים נמוך/גבוה או בהשוואה לערכי נקודות אחרות. כל ההתראות ייבדקו בכל סריקה של בקר Web server והתוצאה תוצג באחת או יותר הודעות התראות או בדוחות.
- 2.3.21.2. אין חסם על מספר ההתראות שניתן ליצור בכל נקודה שהיא.
- 2.3.21.3. ניתן להגדיר יצירת התראה על בסיס תנאי יחיד מערכת או מספר תנאים.
- 2.3.21.4. ההתראות ייווצרו על בסיס הערכת התנאים להתראות והן יוצגו למשתמש בסדר שניתן במלואו להגדרה, בחדך עדיפות, שעה, קטגוריה וכד'. תצוגות התראה אלו הניתנות להגדרה יוצגו למשתמש עם הכניסה שלו למערכת ללא קשר אם הכניסה התבצעה לעמדת עבודה או עמדת אינטרנט.

עמוד 48 מתוך 117



2.3.21.5 מערכת ניהול ההתראות תתמוך ביכולת ליצור הודעות על הסיבות ועל הפעולות שננקטו ואלו ייבחרו וישויכו לאירוע התראה. ניתן יהיה להציג רשימות של מטלות לביצוע כדי להציג למפעיל הצעות לפתרון בעיות. כאשר ניתן אישור להתראה, ניתן יהיה להקצות אותה למשתמש במערכת עם הודעה למשתמש על ההקצאה ועל כך שהוא אחראי לפתרון הבעיה שגרמה להתראה.

2.3.21.6 חייבת להיות יכולת לנתב את ההתראה לעמדה עבודה כלשהי של BACnet בעלת תאימות לפרופיל התקנים B-OWS ומשתמשת בפרוטוקול BACnet/IP.

2.3.22 Web server מוטבע

2.3.22.1 כל בקר Web server יוכל להוציא דפי אינטרנט שמכילים את המידע שזמין בעמדת העבודה. הפיתוח של המסכים הנדרשים לא יצריך כל עבודה הנדסית נוספת מעבר לדרוש להצגתם בעמדת העבודה עצמה.

2.4 דרישות חומרה מהשרת הארגוני (וירטואלי או פיזי)

2.4.1 מעבד Intel Core i5@3.0 GHz ומעלה

2.4.2 זיכרון 8 GB ומעלה,

2.4.3 כונן קשיח 2 TB SSD ומעלה

2.4.4 מערכת הפעלה

2.4.4.1 Microsoft Windows 10 (64-bit)

2.4.4.2 Microsoft Windows Server 2016

2.4.5 אחסון נתונים

2.4.5.1 Microsoft SQL Server 2012 (64-bit)

2.4.5.2 Microsoft SQL Server 2016 (64-bit)

2.4.6 מתאם שרת מוטבע Intel PRO/100+ לתקשורת TCP/IP

2.4.7 כונן דיסקים DVD.

2.5 בקרים עצמאיים ובקרי בקרים עצמאיים המשתמשים בפרוטוקול BACnet

2.5.1 עבודה ברשת

2.5.1.1 רשת IP: כל ההתקנים עם חיבור ל-WAN יוכלו לפעול בקצב של 10

מגה-סיביות לשנייה או 100 מגה-סיביות לשנייה.

2.5.1.2 התקני ניתוב IP ל-Field Bus

2.5.1.2.1 בקר Web server יבצע את הפונקציה הזו.

2.5.1.2.2 ניתן יהיה לקבוע באופן מקומי את תצורתם של

התקנים אלה באמצעות כבל IP מוצלב או באמצעות רשת ה-IP.

עמוד 49 מתוך 117



- 2.5.1.2.3 תצורת הניתוב תיקבע כך שיהיה ניתן להעביר רק
 חבילות נתונים מהתקני Field Bus שצריכים לעבור ברמת ה-IP
 של הארכיטקטורה.
- 2.5.2 חיווט וסיומות Field Bus
- 2.5.2.1 החיווט של הרכיבים יעשה בשיטה של אפיק או שרשרת חינניות
 (daisy chain) ללא חיבור כוכב, או טופולוגיה חופשית.
- 2.5.2.2 בכל field bus יהיו בשני הקצוות של כל מקטע נגדי סיום.
- 2.5.2.3 ה-field bus יתמוך בתקשורת אלחוטית.
- 2.5.3 מתאמים
- 2.5.3.1 מתאמים דרושים כדי לחבר שני מקטעים.
- 2.5.3.2 יש להתקין את המתאמים בתוך מארז. המארז יכול להימצא במרחב
 ביניים.
- 2.5.4 התקני Field Bus
- 2.5.4.1 דרישות כלליות
- 2.5.4.1.1 בהתקנים ידלקו נוריות חיווי לציון שההתקן פועל.
- 2.5.4.1.2 אספקת הכוח להתקנים תהיה מקומית. התקנים
 שנטענים באמצעות חיבור להתקן אחר (אספקת הכוח באה
 ממקור מרכזי באמצעות כבל Field Bus) אינם מקובלים.
- 2.5.4.1.3 היישומים יהיו מאוחסנים באופן שהפסקת חשמל לא
 תגרום לאובדן של תכנית היישום או של פרמטרי התצורה.
 (זיכרון פלאש, גיבוי של סוללה, וכו'.)
- 2.5.5 בקרי Web server (NSC)
- 2.5.5.1.1 אם בבקרי Web server מוטבעת פונקציית קלט/פלט,
 יחולו עליהם כל דרישות הקלט/פלט המתייחסות לבקרי יישום
 מתקדמים.
- 2.5.5.1.2 יתמכו בייצוא של נתונים אל בקרי Web server של
 ספקים אחרים שתומכים בשירות שיתוף הנתונים read
 property service.

עמוד 50 מתוך 117



- 2.5.5.1.3. יתמכו בייצוא של נתונים אל בקרי Web server
באמצעות יזום שינוי ערכים (Change of Value COV) מספקים
אחרים שתומכים במנוי לנתונים באמצעות קונצפט ה-COV.
- 2.5.5.1.4. יתמכו בייצוא של נתונים לעמדת מפעיל BACnet
כלשהי שתומכת בפונקציית שיתוף הנתונים read property
service.
- 2.5.5.1.5. יתמכו בייצוא של נתונים באמצעות יזום שינוי ערכים
(Change of Value COV). לעמדת מפעיל BACnet שתומכת
בפונקציית מנוי לנתונים באמצעות עיקרון COV.
- 2.5.5.1.6. יתמכו ברישום מגמות בכל ההתקנים שמחוברים ל-
field bus. הם יספקו זיכרון גדול מספיק לאחסון לשנה לדגימות
של כל משתנה שנדרש רישום המגמה שלו בתהליך הבקרה.
- 2.5.5.1.7. יתמכו בייצוא נתוני יומן הרישום של המגמות לכל
עמדת מפעיל BACnet שתומכת בפונקציית read range של
BACnet עבור בחינת מגמות.
- 2.5.5.1.8. יתמכו בלוחות הזמנים עבור כל ההתקנים ב-field
bus.
- 2.5.5.1.9. יתמכו בעריכה של הזנות ערכי לוח הזמנים מעמדת
מפעיל BACnet כלשהי שתומכת בפונקציית השירות של
BACnet לכתובה של פרמטרי לוח זמנים
- 2.5.5.1.10. יזמו הודעות התראה בכל מצבי ההתראות מכל אחד
מההתקנים שמחוברים ל-field bus.
- 2.5.5.1.11. ימסרו הודעות התראה לעמדת מפעיל BACnet כלשהי
שתומכת בפונקציית השירות של BACnet לקבלת הודעות
התראה ומוגדרת כנמען ההודעה.
- 2.5.5.1.12. יתמכו באישור התראה שהתקבלה בכל עמדת מפעיל
BACnet שתומכת בפונקציית השירות של BACnet לביצוע
אישור התראה/אירוע.
- 2.5.5.1.13. יתמכו בבקרה של תכונת 'יצא מכלל שימוש' והקצאת
ערך או מצב לאובייקטים אנלוגיים או בינאריים מכל עמדת

עמוד 51 מתוך 117



- מפעיל BACnet שתומכת בכתיבת תכונת 'יצא מכלל שירות' ותכונת ערך של אובייקטים אנלוגיים או בינאריים.
- 2.5.5.1.14 יתמכו בקבלה של פקודות סינכרון זמנים ותגובה לפקודות אלו מכל התקן שתומך בפונקציית השירות של BACnet לייזום פקודות סינכרון זמנים.
- 2.5.5.1.15 ייתמכו בפונקציית השירות 'מי זה?', ו-'אני' של BACnet.
- 2.5.5.1.16 ייתמכו בפונקציית השירות 'למי יש?', 'יש לי' של BACnet.
- 2.5.5.1.17 ייתמכו בפקודות Backup ו-Restore (גיבוי ושחזור) מכל עמדת מפעיל BACnet שהיא שתומכת בייזום פקודות Backup ו-Restore.
- 2.5.5.1.18 חייבים באישור BTL.
- 2.5.6 בקרי יישום מתקדמים (B-AAC)
- 2.5.6.1 המאפיינים העיקריים של B-AAC הם:
- 2.5.6.1.1 הם בעלי מעגלי כניסה ויציאה פיסיים לחיבור התקני כניסה אנלוגית, התקני כניסה בינארית, התקני כניסה פולסית, התקני יציאה אנלוגית והתקני יציאה בינארית. מספר התקני הכניסה והיציאה והסוגים שנתמכים בהתאם לדגם.
- 2.5.6.1.2 יתמכו או לא יתמכו בהתקני כניסה ויציאה נוספים מעבר למספר המעגלים שמסופקים בלוח המעגלים המודפסים. התמיכה בקלט/פלט נוסף תסופק על ידי לוחות נוספים שיתחברו פיזית אל הבקר הבסיסי.
- 2.5.6.1.3 היישום שמופעל על ידי ה-B-AAC יכתב על ידי מהנדס יישומים בכלי התיכנות של הספק.
- 2.5.6.1.4 אם מוטמעים לוחות הזמנים לפי אזור הזמן המקומי, B-AAC יתמכו בעריכה של ערכי לוח הזמנים מכל עמדת מפעיל BACnet שתומכת בפונקציית השירות של BACnet לכתיבה של פרמטרי תזמון לוח זמנים.

עמוד 52 מתוך 117



- 2.5.6.1.5. כאשר מוטבע רישום מגמה מקומי, B-AAC יתמכו בייצוא נתוני יומן הרישום של המגמה לכל עמדת מפעיל BACnet שתומכת בפונקציית השירות של BACnet של קריאת טווח לרישום מגמה.
- 2.5.6.1.6. אם מוטבע יזום הודעות התראה מקומי, B-AAC:
- 2.5.6.1.6.1. ימסרו הודעות התראה לכל עמדת מפעיל BACnet שתומכת בפונקציית השירות של BACnet לקבלת הודעות התראה ומוגדרת כנמען ההודעה.
- 2.5.6.1.6.2. יתמכו באישור התראה שהתקבלה בכל עמדת מפעיל BACnet שתומכת בפונקציית השירות של BACnet לביצוע אישור התראה/אירוע.
- 2.5.6.1.7. יתמכו בקריאת נתונים בינאריים ואנלוגיים מכל עמדת מפעיל BACnet או בקר מבנה שתומך בפונקציית השירות של BACnet לקריאת הנתונים.
- 2.5.6.1.8. יתמכו בקריאה של תכונת 'יצא מכלל שימוש' והקצאת ערך או מצב לאובייקטים אנלוגיים או בינאריים מכל עמדת מפעיל BACnet שתומכת בכתיבת תכונת 'יצא מכלל שירות' ותכונת ערך של אובייקטים אנלוגיים או בינאריים.
- 2.5.6.1.9. יתמכו בקבלה של פקודות סינכרון זמנים ותגובה להן מבקר בניין BACnet.
- 2.5.6.1.10. ייתמכו בפונקציית השירות 'מי זה?', ו-'אני' של BACnet.
- 2.5.6.1.11. ייתמכו בפונקציית השירות 'למי יש?', 'יש לי' של BACnet.
- 2.5.6.2. מעגלי כניסה אנלוגיים
- 2.5.6.2.1. הרזולוציה של שבב A/D לא תעלה על 0.01 וולט לאינקרמנט. בממיר A/D שתחום המדידה שלו הוא 0 עד 10 VDC והוא 10 ביט, הרזולוציה היא 10/1024 כלומר 0.00976 וולט לאינקרמנט.

עמוד 53 מתוך 117



- 2.5.6.2.2. במקרה שלרגשי היעדר זרימה (non-flow), לוגיקת הבקרה תגדיר היסטט כיול שמתווסף אל ערך המדידה הגולמי או מופחת ממנו (-/+) כדי ליצור ערך מכויל שישמש את הבקרה וידווח לעמדת העבודה של המפעיל (OWS - Operator Workstation).
- 2.5.6.2.3. במקרה של רגשי זרימה, לוגיקת הבקרה תתמוך בשימוש בערכי הגבר או היסטט מתכווננים כך שניתן להפעיל כיול שתי נקודות (מכווננים ערך תחתון וערך עליון כדי להתאים לערכים שנקבעו על ידי מכשיר הכיול).
- 2.5.6.2.4. במקרה של רגשים לא לינאריים, כגון תרמיסטורים ורגשי זרימה, תוכנת PPC תבצע לינאריזציה של אות הכניסה.
- 2.5.6.3. מעגלי כניסה בינאריים
- 2.5.6.3.1. רגשים עם מגע יבש יחווטו לבקר בשני חוטים.
- 2.5.6.3.2. לא יידרש ספק כוח חיצוני למעגל הרגש.
- 2.5.6.4. מעגלים עם אות כניסה פולסי
- 2.5.6.4.1. רגשי אות כניסה פולסי יחווטו לבקר בשני חוטים.
- 2.5.6.4.2. לא יידרש ספק כוח חיצוני למעגל הרגש.
- 2.5.6.4.3. מעגל הכניסה הפולסית יוכל לעבד עד ל-50 פולסים בשנייה.
- 2.5.6.5. מעגלי אות יציאה אנלוגי אמיתי
- 2.5.6.5.1. הפקודות הלוגיות יעובדו על ידי שבב ממיר דיגיטלי לאנלוגי (D/A). תחום ערכי אות הבקרה ידורג בערכים של 0% עד 100% מהתחום המלא של ערכי אות המוצא אשר יהיה 0 עד 10 VDC עד 4 עד 20 מיליאמפר, או 0 עד 20 מיליאמפר. או לתחומים חלקיים של התחום המלא (כגון: 0 עד 100% שקול למתח של 3-6 VDC כאשר התחום המלא הוא 0 עד 10 VDC).
- 2.5.6.5.2. הרזולוציה של שבב D/A לא תעלה על 0.04 וולט לאינקרמנט או 0.08 מיליאמפר לאינקרמנט.
- 2.5.6.6. מעגלי יציאה בינאריים

עמוד 54 מתוך 117



- 2.5.6.6.1 ממסרי קוטב יחיד מצב יחיד או קוטב יחיד דו מצבי שתומכים בעד VAC 230 מרבי של 2 אמפר.
- 2.5.6.6.2 טריאקים שמקבלים כוח ממקור מתח או מאספקת כוח חיצונית שפועלים במתח עד VAC 30 וזרם עד 0.5 אמפר.
- 2.5.6.7 הרצת התוכנית
- 2.5.6.7.1 חוגי הבקרה בתהליך יפעלו במקביל ולא בטור אלא אם כן קיימת דרישה מפורשת לפעולה בטור בתהליך הבקרה.
- 2.5.6.7.2 קצב הדגימה עבור חוג הבקרה בתהליך יהיה ניתן לכוונון ויתמוך בקצב דגימה מינימלי של שנייה אחת.
- 2.5.6.7.3 קצב הדגימה של משתני התהליך יהיה ניתן לכוונון ויתמוך בקצב דגימה מינימלי של שנייה אחת.
- 2.5.6.7.4 קצב הדגימה של עדכוני אלגוריתמים יהיה ניתן לכוונון ויתמוך בקצב דגימה מינימלי של שנייה אחת.
- 2.5.6.7.5 ליישום תהיה היכולת לקבוע אם הבקר עבר תהליך כיבוי והדלקה, ומתכנת יוכל להשתמש בחיווי כיבוי והדלקה כדי לשנות את תהליך הבקרה מיד לאחר פעולת הכיבוי וההדלקה.
- 2.5.6.8 הממשק המקומי:
- 2.5.6.8.1 הבקר יתמוך בחיבור של התקן נייד כגון מחשב נייד או מכשיר כף יד ייחודי לספק. היכולת לבצע כל פעילות מלבד הצגת נתונים יהיה מוגן באמצעות סיסמה. באמצעות הממשק המקומי, יוכל המפעיל:
- 2.5.6.8.1.1 להתאים את פרמטרי האפליקציה.
- 2.5.6.8.1.2 לבצע פעולות בקרה ידנית של נקודות כניסה ויציאה.
- 2.5.6.8.1.3 לצפות בנתונים דינמיים.
- 2.5.7 התקן ייעודי ליישום - Application Specific Device
- 2.5.7.1 ניתן יהיה להגדיר את היישומים הקשורים להתקנים לביצוע פונקציה קבועה.
- 2.5.7.2 אם ניתן לשנות את היישום באמצעות כלי תכנות יישומים של היצרן, ההתקן הוא בקר יישומים מתקדם ולא התקן ייעודי ליישום.

עמוד 55 מתוך 117



2.5.7.3. ההתקנים הייעודיים ליישומים יאושרו על ידי מעבדת BTL.

2.6. בקרי MPC – וכרטיסי שליטה מרחוק

2.6.1. כל מערך הבקרה נדרש להרחבה של משפחת מוצרים לצורך יעילות הנדסית לתכנון ושליטה של מערכת הבקרה.

המערכת תכלול כרטיסי הרחבה מרוחקים בתקשורת (TCP/IP (Remot I/P אשר תאפשר תוספת יציאות או כניסות מצומצמות ללא צורך בתוספת בקרים מלאה – דרישה זו הנה חובה על מנת לייצר גמישות יעילות וחסכון בבקרים גדולים או בינונים .

כרטיסים אלא יוחברו למערת בקר Web Server אשר פורטו לעיל על המערכת לכלול לפחות כרטיסי הרחבה מרוחקים כגון :

א. 10 כניסות דיגיטליות

ב. 10 כניסות אוניברסליות

ג. 5 כניסות אוניברסליות + 4 יציאות ממסר

לכל כרטיס בקרה מרחוק נדרשים 2 כניסות RG-45 על מנת להגדיר לפשט את ארכיטקטורת ותשתית הבקרים ועל מנת ליעל את חיבוריות המערכת ללא תוספת SWITCH או הרחבתם

2.6.2. בקרים פונציונאליים MPC :

מערכת הבקרה תכלול בקרים ללא פונקציית WEB על מנת לפשט את מערך הבקרה .

הבקרים יכלול כניסות ויציאות מובנות על הבקר וזאת על מנת לחסוך בספקי מתח או תושבות .

הבקר יכלול כניסה להזנת מתח משני הסוגים 24 וולט AC או 24 וולט DC לבקר תהיה היכולת לחבר תצוגת LCD ע"פ הדרישה של הפרויקט וייכלל בכתב הכמויות של הפרויקט – במישה ולא נדרש בכתב הכמויות על הקבל לקחת בחשבון אספקה של 50 % מברים אשר יכללו תצוגות LCD פריקות

הבקר יכלול וך ורק תקשורת BACnet IP

לכל בקר יהיו לפחות 2 סוגי בקרים :

בקר 24 כניסות אוניברסליות \ יציאות דיגיטליות או אנאלוגיות

עמוד 56 מתוך 117



בקר 36 כניסות אוניברסליות \ יציאות דיגיטליות או אנאלוגיות
 על מנת שהמערכת תוכל להיות גמישה ויעילה וחסכונית נדרש שכל כניסה תוכל
 להפוך ליציאה
 בנוסף לבקר MPC תהיה היכולת לחבר עד 4 רגשי טמפ' בתקשורת TCP/IP
 ישירות לבקר –
 הזנת המתח וחיבור התקשורת מבוסס על POE – Power Over Ethernet

2.6.3 Smart Sensor :

הרגשים יחוברו בלבד לסוג הבקרים כדוגמת MPC בעל יכולת חיבור POE
 רגשי Smart Sensor יכללו מספר אפשרויות גמישות כגון :

- א. רגש טמפ' בלבד כולל כיסוי
- ב. רגש טמפ' + לחות
- ג. רגש טמפ' + CO₂
- ד. רגש טמפ' + לחות + CO₂
- ה. רגש טמפ' כולל תצוגת LCD ו3 לחצנים כולל כיסוי
- ו. רגש טמפ' כלל כיסוי וללא תקשורת POE

לכל הרגשים הנ"ל ניתן להוסיף כיסויים משולבים נוכחות אדם בחדר ועוד סוגי
 כיסויים הניתנים לשליטה על יחידות מפוח נחשון למערכות מיזוג אויר
 המרחק המקסימלי בין הבקר לרגש האחרון הנו 61 מטר בלבד

2.7 תצוגת חיצונית כדוגמת אנדרואיד 10.1 אינץ'

- 2.7.1 על מערכת הבקרה לכלול מסך מגע צבעוני 10.1 אינץ' אשר ניתן לחברו
 לבקרים בחיבור USB ישיר.
- 2.7.2 מסך מגע זה יכלול סט מוצרים לצורך התקנה על גבי דלת לוח החשמל עם
 קוטר של 22 מ"מ – לצורך תצוגה מקומית של הבקר אליו הנו מחובר , או
 לחלופין ניתן לשימוש באופן ארעי ללא צורך בהתקנה קבועה

עמוד 57 מתוך 117



2.7.3. מסך מגע זה יכול אפליקציה מערכת הבקרה אשר דרכה ניתן לגלוש לבקר ולקבל תצוגה זהה לחלוטין כפי שניתן להציג ממרכז הבקרה הראשי – מסך מגע זה ישמש את אנשי האחזקה לצורך תפעול ותחזוקה איכותיים ללא צורך בחבור מחשב נישא

2.8. רגשי DDC וחומרת נקודה

2.8.1. רגשי טמפרטורה

- 2.8.1.1. כל התקני הטמפרטורה ישתמשו בתרמיסטורים מדויקים בדיוק של +/- מעלות פרנהייט (-0.6 / + מעלות צלסיוס) בטווח של 30 – עד 230 מעלות פרנהייט (-33.3 עד 110 מעלות צלסיוס). חיישני טמפרטורת החלל יהיו בעלי דיוק של +/- 0.5 + מעלות פרנהייט (-0.3 / + מעלות צלסיוס) בטווח של 40 עד 100 מעלות פרנהייט (4.4 עד 38.3 מעלות צלסיוס).
- 2.8.1.2. רגשי חלל סטנדרטיים יהיו זמינים באריזה בצבע לבן שבור (off white) להרכבה על קופסת חשמל סטנדרטית.
- 2.8.1.3. כאשר נדרש לבצע עקיפה ידנית, ימצא בתושבת של החיישן מנגנון הזזה אופציונלי לכוונון את טמפרטורת המטרה בחלל, וכן לחצן לבחירת פעולה לאחר יום העבודה.
- 2.8.1.4. כאשר המפרט מציין תצוגה מקומית, הרגש יכיל תצוגת LED להצגת הטמפרטורה בחלל, טמפרטורת המטרה ופרמטרים אחרים לבחירת המפעיל. בשימוש בלחצנים מובנים, המפעיל יוכל להתאים את ערכי המטרה ישירות מן החיישן.
- 2.8.1.5. רגשי טמפרטורה בתעלות האוויר יכללו כפתור תרמיסטור שמוטבע בקצה צינור הנירוסטה. רגשי תעלה בסגנון גשש שימושיים ביישומי טיפול באוויר כאשר שטח הסליל או התעלה קטן מ-1.3 מ"ר.
- 2.8.1.6. בתעלות ששטח החתך שלהן גדול מ-1.3 מ"ר יש להשתמש ברגשים שמבצעים מיצוע. צינור החישה הממצע חייב להכיל לפחות תרמיסטור אחד על כל מטר, עם אורך צינור מינימלי של 12 מטר.
- 2.8.1.7. רגשי טבולים ישמשו למדידת טמפרטורה בכל היישומים המבוססים על מים קרים או חמים וכן יישומי קירור. הבארות התרמיות יהיו עשויות מפליז או מפלדת אל חלד לנוזלים לא מאכלים מתחת 250 מעלות

עמוד 58 מתוך 117



פרנהייט (121 מעלות צלסיוס), ופלדת אל חלד סדרה 300 עבור כל היישומים האחרים.

2.8.2. רגשי לחות

2.8.2.1. התקני לחות יהיו בעלי דיוק של $\pm 5\%$ מהתחום המלא לחלל $\pm 1\%$ ליישומי צינור ואוויר חיצוני. הספקים יוכלו להדגים את עקיבות הדיוק בהגדרת המכון הלאומי לתקנים ולטכנולוגיה (NIST).

2.8.2.2. כאפשרות, יסופק מחשבון כף יד לכיול בשדה, שקורא את הפלט של החיישן וגם מכיל חיישן ייחוס לצורך כיול שוטף.

2.8.3. חיישני לחץ

2.8.3.1. מדידות לחץ האוויר בעמודת מים בגובה 0 עד 10 אינץ' יהיו בדיוק של $\pm 1\%$ באמצעות חיישן מצב מוצק. היצרנים המאושרים כוללים את Modus Instruments ואת Mamac.

2.8.3.2. מדידות לחץ דיפרנציאלי של נוזלים או גזים יהיו בדיוק של $\pm 0.5\%$ מהתחום. המארז יעמוד בדרישות סביבה של תקן Nema 4.

2.8.4. רגשי זרם ועומס

2.8.4.1. מתגי סטטוס זרם ישמשו לניטור מאווררים, משאבות, מנועים ועומסי החשמל. מתגי זרם יהיו זמינים בדגמי ליבה מלאה ומפוצלת, ויספקו אות דיגיטלי או אנלוגי למערכת הבקרה. יצרנים מאושרים הם Veris או מאושרים כשוויים לו.

2.8.4.2. מדידת ההספק בשלוש הפזות תבוצע באמצעות מתמר kW/kWH. התקן זה יעשה שימוש בכניסות זרם ישר לשנאי זרם ישיר כדי לחשב את הערך הרגעי (קילו וואט) וערך פולסי פרופורציונלי לצריכת האנרגיה (kWH). יש לספק מתמר הספק של Veris Model 6000 או דגם שווה ערך מאושר.

עמוד 59 מתוך 117



חלק 3 - ביצוע

3.1. תחומי האחריות של הקבלן

3.1.1. כללי

3.1.1.1. הקבלן יעבוד כקבלן הראשי בפרויקט.

3.1.1.2. התקנת מערכת בקרת המבנה תבוצע במלואה על-ידי הקבלן. יחד עם

זאת, כל ההתקנות יהיו תחת פיקוח אישי של הקבלן. הקבלן יאשר את

התקינות והשלמות של כל העבודות.

3.1.2. פירוקים

3.1.2.1. פירווק בקרים אשר אינם נשארים כחלק ממערכת בקרת המבנה, ואת

כל החיווט, הצנרת וכל הצינורות הקשורים לבקרים אלו. הלקוח יידע

את הקבלן על כל הציוד שיש להסירו ושנשאר בבעלות הלקוח. כל ציוד

אחר אשר יוסר יושלך על ידי הקבלן.

3.1.3. גישה לאתר

3.1.3.1. אלא אם מצוין אחרת, הכניסה למבנה תהייה מוגבלת. לא תותר

כניסתו של אנשים למבנה אלא אם שמותיהם אושרו על ידי הלקוח או על

ידי נציגיו.

3.1.4. ניקיון

3.1.4.1. עם השלמת העבודה, ייבדקו כל פריטי הציוד שחווה זה מתייחס

אליהם וינוקו באופן יסודי וכן ינוקו כל האזורים האחרים סביב ציוד

שחווה זה מתייחס אליו.

3.2. חיווט, צנרת וכבלים תשתיות רשת עצמאית לבקרת מבנה

3.2.1. כל חוטי החשמל יהיו עשויים מנחושת ויענו על דרישות הגודל המינימלי

ודרגת הבידוד שלהלן על פי חוק החשמל

3.2.2. לחיבור למנועים, למפעילים, לבקרים ולרגשים שמורכבים על ציוד שיוצר

רטט יש להשתמש בצינורות מתכתיים גמישים באורך מקסימלי 1 מטר (3 רגל).

באזורים חיצוניים ובאזורים פנימיים בעלי לחות גבוהה ייעשה שימוש בצינור

גמיש אטום למים.

עמוד 60 מתוך 117



- 3.2.3. יסופקו קופסאות סעף בכל חיבורי כבלים, ציוד קצה ומעברים מ-EMT לצינור גמיש. קופסאות J באזורים פנימיים יבשים יהיו ריבוע שצלעו 4 אינץ' מפלדה מגולוונת לאחר כבישה, עם מכסה אטום קופסאות JH באזורים חיצוניים ולחים יהיו קופסאות FS יצוקות עם רכזות שזורות ושרוולי כיסוי.
- 3.2.4. במקום שבו החלל מעל התקרה משמש פלנום לאספקת אוויר או לאוויר חוזר, החיווט יעמוד בדרישות מפלנום. ניתן להעביר חיווט טפלון ללא צינור מעל תקרות תלויות. חריגות כל חוט שעובר בתקרות תלויות במטרה לבקרה את מדפי האוויר בחוץ או כדי לחבר את המערכת למערכת בקרת אש יעבור בצינור.
- 3.2.5. כבל אופטי יכלול את סיבים אופטיים בגדלים הבאים; 50/125, 62.5/125 או 100/140.
- 3.2.6. סיבי זכוכית בלבד ולא פלסטיק מאושרים לשימוש.
- 3.2.7. התקנת כבלים אופטיים וסיומות שלהם תבוצע רק על ידי קבלן מנוסה. קבלן בקרת המבנה יגיש למהנדס את שם הקבלן המיועד להתקין את הכבל האופטי ואת המסמכים שהגיש אותו קבלן.

3.3. התקנת חומרה

- 3.3.1. שיטות ההתקנה של החיווט
- 3.3.2. יש להרכיב את כל הבקרים בכיוון אנכי ובהתאם להוראות ההתקנה של היצרן.
- 3.3.3. חיווט הכוח 220VAC לכל בקר Ethernet או לבקר מרוחק יהיה חיווט ייעודי עם מפסק נפרד. כל מקטע חיווט יכלול חוט חום, חוט ניטרלי וחוט הארקה בנפרד. חוט ההארקה יתחבר אל ההארקה של לוח המפסק. מעגל זה לא יזין כל מעגל או התקן אחר.
- 3.3.4. חייבת להימצא במבנה הארקה מהימנה לקרקע. אין להשתמש בצינור מגולוון או קורוזיבי, או בפלדה מבנית.
- 3.3.5. יש להצמיד את החוטים למבנה היטב, במרווחים סדירים כך שהחיווט לא ייפול. אין לחבר את החוטים אל צינורות, צינורות חשמל וכד' או לתמוך את החוטים באמצעותם.
- 3.3.6. בשטחים עם גימור, הצנרת תוסתר בחללי תקרות, בפלנומים, בחללים מדופנים ובקירות. חריג; בשטחים עם גימור ניתן להשתמש בתעלות חיווט

עמוד 61 מתוך 117



ממתכת על מחיצות גבס. צבע התעלות חייב להיות זהה לצבע גימור המשטחים במגבלות צבעי יצרן סטנדרטיים.

- 3.3.7. בשטחים ללא גימור, הצנרת תוסתר ככל שמתאפשר בחללי תקרות, בפלנומים, בחללים מדופנים ובקירות. צנרת חשופה תעבור במקביל או בניצב למבנה.
- 3.3.8. יש להרחיק חוטים למרחק מינימלי של שבעה וחצי ס"מ (3 אינץ') ממים חמים, מאדים או מצנרת עיבוי.
- 3.3.9. במקום שחוטים של רגש יוצאים מהצינור, יש להגן עליהם בשרוול פלסטיק.
- 3.3.10. אין להעביר חוטים דרך שטחים עם ציוד טלפון.

3.4. שיטות ההתקנה עבור התקני שטח

- 3.4.1. רגשים שמורכבים בבריכות יכללו תחום מוליך חום בתוך הברכה כדי להבטיח מעבר חום טוב אל הרגש.
- 3.4.2. המפעילים יורכבו באופן יציב כדי ליצור תנועה חיובית והחיבור יכוון כדי ליצור תנועה חלקה ורציפה בכל מהלך הנחשול.
- 3.4.3. אותות היציאה של הממסר יכללו שיכוך של הטרנזיינטים בכל הסלילים.
- 3.4.4. התקני השיכוך יגבילו את הטרנזיינטים ל-150% מערכו של מתח הסליל המוערך. ניתן יהיה להסיר רגשים שמותקנים בקווי מים ללא סגירת המערכת שבה הם מותקנים.
- 3.4.5. עבור רגשי לחץ סטטי בתעלות, היציאה בלחץ גבוה תחובר לגשש לחץ סטטי מתכתי שמוכנס לתעלה ומצביע למעלה הזרם. יציאת הלחץ הנמוך תישאר פתוחה לאזור הפלנום בנקודה שבה היציאה בלחץ גבוה מחוברת לתעלה.
- 3.4.6. עבור רגשי לחץ סטטי במבנה, היציאה בלחץ גבוה תוחדר לחלל באמצעות צינור מתכת. את היציאה בלחץ נמוך יש להוציא דרך צינור אל מחוץ לבניין.

3.5. מארזים – לוח בקרה

- 3.5.1. כל התקני הממשק שדרושים בשדה ליחידות כניסות ויציאות יורכבו במידת האפשר בלוח החשמל. הקבלן יספק מעטפת להגנה על התקנים מפני אבק ולחות, ולהסתרה של חלקים חיוניים של חיווט וחלקים נעים.

עמוד 62 מתוך 117



3.5.2. ה-לוח חשמל יכיל ספקי כוח לרגשים, ממסרי ממשק, מגענים ומעגלי ביטחון.

3.5.3. מארז לוח החשמל תהא קונסטרוקציה פלדה עם סיום אמייל שעבר תהליך תנור; מדורג 1 NEMA עם דלת צירים ומנעול עם מפתח. גודל המארז יתאים לחלל עם עודף נפח של 20% כרזרבה להרכבה. כל המנעולים יהיו בעלי מפתח זהה.

3.5.4. כל החיווט אל לוח החשמל וממנו יחובר אל הדקי הברגה. חיווט אנלוגי או חיווט תקשורת עשוי להשתמש ב-לוח החשמל כתעלת חיווט ללא סיומת. חל איסור על השימוש במחברי חיווט בתוך לוח חשמל.

3.5.5. על כל המארזים החיצוניים לעמוד בדרישות תקן 4-NEMA.

3.5.6. החיווט בתוך המארזים יעבור דרך צינור מפלסטיק. החיווט בתוך בקרים יהיה עטוף ומאובטח.

3.6. שילוט וסימון לזיהוי

3.6.1. יש לסמן את כל חוטי הבקרה לצורך זיהויים באמצעות מדבקות פלסטיק או שרוולים ועליהם מילים, אותיות או מספרים שמאפשרים שיוך מדויק לסימונים שבתוכניות ובשרטוטים.

3.6.2. יש לסמן את כל ציוד ההיקפי שאינם בקרים בלוחיות זיהוי מבקליט. האותיות יהיו לבנות על רקע שחור או כחול.

3.6.3. קופסאות סעף יסומנו לציון היותן חלק ממערכת בקרת המבנה.

3.6.4. כל התקני כניסות ויציאות המגיעים מהציוד ההיקפי (למעט רגשי נפח) שאינם מורכבים בתוך FIP יסומנו באמצעות לוחיות זיהוי.

3.6.5. כל ציוד ההיקפי הכולל כניסות יציאות בתוך לוח החשמל יסומנו בתוויות.

3.7. מיקום

3.7.1. מיקום הרגשים יתאים לתכניות המכוננות והארכיטקטורה.

3.7.2. רגשי לחות וטמפרטורה בחללים יורכבו רחוק מהתקנים מפיקי חום, מאור שיר ומזרם אוויר שמגיע ממפזרי אוויר.

עמוד 63 מתוך 117



- 3.7.3. רגשים שפועלים באוויר הפתוח יורכבו על הקיר הצפוני של המבנה ויפנו ישירות לאוויר הפתוח. התקן את הרגשים הללו כך שהשפעה של חום שמוקרן מהמבנה או השפעת קרני השמש תהיה מזערית.
- 3.7.4. מארזי שדה ימוקמו בצמוד ללוח(ות) הבקרה שאתם יש להם ממשק.

3.8. התקנת תוכנה

3.8.1. כללי

- 3.8.1.1. הקבלן יספק את כל העבודה הדרושה להתקנה, לאתחול ולאיתור תקלות בכל תוכנות המערכת, כמתואר בסעיף זה. הדרישה כוללת כל תוכנה שהיא במערכת הפעלה או תוכנות צד שלישי אחרות הדרושות לפעולה מוצלחת של המערכת.

3.9. קביעת התצורה של מסד נתונים.

- 3.9.1. הקבלן יספק את כל העבודה לקביעת התצורה של החלקים במסד הנתונים הנדרשים על-ידי רשימת הנקודות ורצף הפעולה.

3.10. תצוגות גרפיות צבעוניות

- 3.10.1. אלא אם כן הלקוח הורה אחרת, הקבלן יספק תצוגות בגרפיקה צבעונית בהתאם למתואר בתוכניות המכניקה והחשמל ואינסטלציה של כל מערכת ושל כל תוכנית קומה. התצוגה של כל מערכת או תוכנית קומה, תכלול את הנקודות שמזוהות ברשימת הנקודות ותאפשר שינויי ערכי מטרה על פי דרישת הלקוח.

3.11. דוחות

- 3.11.1. הקבלן יספק לפחות 4 דוחות ללקוח. דוחות אלה יספקו לפחות:
- 3.11.1.1. נתוני השוואת מגמות
 - 3.11.1.2. סטטוס התראות ומידע על נפיצותן
 - 3.11.1.3. נתוני צריכת אנרגיה
 - 3.11.1.4. נתוני משתמשי מערכת

3.12. תיעוד

עמוד 64 מתוך 117



3.12.1. תיעוד התוכנה במצבה העדכני יכלול את הדברים הבאים :

- 3.12.1.1 רשימות עם תיאור נקודות
- 3.12.1.2 רשימת יישומים
- 3.12.1.3 יישומים עם הערות.
- 3.12.1.4 תדפיסים של כל הדוחות.
- 3.12.1.5 רשימת התראות.
- 3.12.1.6 תדפיסים של כל הגרפיקה
- 3.12.1.7 הטמעה ואתחול של המערכת

3.13. בדיקה וחיוב חשבון של כל נקודה

3.13.1. יש לבחון ולאמת את ההתקנה והתפקוד של כל נקודות כניסות ויציאות (הן המורכבות בשטח והן שנמצאות בלוחות החשמל). יש למלא גיליון בדיקת פריטים לכל ההתקנים עם תאריך ואישור של מנהל הפרויקט להגשה ללקוח או לנציגו.

3.13.2. הקבלן ישמור 25% רזרבה בכל בקר שיותקן באתר ובלוחות החשמל לצורך שימוש עתידי וכן יחושבו נקודות הרזרבה כפעילות לצורך התחשבות כמחיר נקודה פעילה .

3.14. בדיקת בקרים ועמדות עבודה.

3.14.1. תבוצע בדיקת שדה של כל הבקרים וציוד קצה קדמי (מחשבים, מדפסות, מודמים, וכד') כדי לוודא פעולה תקינה של החומרה והתוכנה. יש להכין גיליון בדיקת פריטים לכל התקן ותיאור של הבדיקות הקשורות אליו ולהגיש את הגיליון לנציג הלקוח עם השלמת הפרויקט.

3.15. בדיקות קבלה של המערכת

3.15.1. אימות כל יישומי התוכנה והשוואה בהפעלת הפעולות הבאות :

- 3.15.1.1 בקרת דוד חימום
- 3.15.1.2 יחידות טיפול אוויר באזור יחיד
- 3.15.1.3 יחידות טיפול אוויר בריבוי אזורים
- 3.15.1.4 חבילת הבקרה של הגג
- 3.15.1.5 בקרת מפוחי אוויר FC

עמוד 65 מתוך 117



- 3.15.1.6 בקרת משאבת חום
- 3.15.1.7 בקרת יחידת אוורור
- 3.15.1.8 בקרת תאורה
- 3.15.1.9 בקרת מעגליים חשמליים
- 3.15.1.10 בקרת רבי מודדים
- 3.15.1.11 בקרה על מערכות אינסטלציה
- 3.15.1.12 בקרה וחיווי על כל המערכות שיחוברו בתקשורת אל מרכז הבקרה
(לדוגמא מע' גילוי אש וכו')
- 3.15.1.13 בקרה על כל המערכות שיחוברו בתקשורת אל מרכז הבקרה אשר
נדרשים במסגרת הפרויקט ואשר באים לידי ביטוי בכתב הכמויות
ובנספח 1
- 3.15.2. חוגי הבקרה ייבדקו על ידי שינוי מאולץ (סט פוינט) מערך המטרה לפחות ב-
10% ויודא שהמערכת מחזירה בהצלחה את המשתנה המעובד לערך המטרה. יש
לרשום את תוצאות הבדיקה ולצרף אותן לגיליון תוצאות הבדיקה.
- 3.15.3. יש לבדוק כל התראה במערכת ולאמת שהמערכת מפיקה את הודעת התראה
המתאימה, שהודעה מופיעה בכל היעדים שנקבעו (תחנות עבודה או מדפסות),
ושכל פעולה אחרת הקשורה להתראה מתרחשת כפי שהוגדר (כגון הפעלת פנלים
גרפיים, יצירת דוחות, וכד'). הגשת גיליון תוצאות הבדיקה ללקוח.
- 3.15.4. בדיקה תפעולית של כל התצוגות הגרפיות הפרטניות ודיווח שהפריט קיים,
שהמראה והתוכן נכונים, וכי כל תכונה מיוחדת פועלת כמתוכנן. הגשת גיליון
תוצאות הבדיקה ללקוח.
- 3.15.5. בדיקה תפעולית של כל ממשק צד שלישי שכלול כחלק מערכת בקרת
המבנה. ודא כי כל הנקודות נדגמות כראוי שנשאלו, שנקבעה תצורת ההתראות,
ושכל הדוחות וגרפיקה הקשורים אליהן הושלמו. אם כרוכה בממשק העברת
קובץ באמצעות Ethernet, יש לבדוק כל לוגיקה שמבקרת את העברת הקובץ,
ולוודא את תוכן המידע המועבר.

עמוד 66 מתוך 117



עמוד 67 מתוך 117



אוצר אדיר וירוק בע"מ
נייד: 050-6246748 | טלפקס: 077-5634494
email: office@energy4u.co.il
www.energy4u.co.il





4. תשתית תקשורת IP

- כל נקודות הקצה לחיבור הבקרים השונים במבנים יסופקו על ידי קבלן הבקרה ב-VLAN עצמאי על גבי רשת האתר על מנת לייצר עצמאות מערכת בקרת מבנה
- שרת ראשי – הלקוח יספק **שרת נפרד** לצורכי תפעול שוטף הכוללים בתוכם שרת וירטואלי עבור מערכת בקרת מבנה

עמוד 68 מתוך 117



נספח 1 – בסיס עקרוני לפיקוד וחיווי אלמנטים נוספים למערך הבקרה

א. מערכות החשמל בפרויקט:

יעשה תיאום מירבי בין כלל הספקים והקבלנים בפרויקט עם הפיקוח והמתכננים ביחד

המפרט מתוכנן כך, שמוגדר באופן חד – חד – ערכי נושא חלוקת האחריות בין הספקים השונים בפרויקט.
לפי תכנון זה יפורטו להלן דרישות המזמין העקרוניות ומרכיבי המערכות האמורות לתת מענה לדרישות אלה:

- 1.א. לוחות חשמל
 - חיוויים אמיתיים מכל המפסקים והמגענים החשובים והקריטיים במבנה.
 - לוחות מתח גבוה – שנאים וכניסות ההזנה הראשיות, חיבורים וחיוויים לבקרה.
 - לוחות הגנה ואמצעים למתחי יתר ולזרמי קצר – חיבור חיוויים למערכת הבקרה.
 - לוחות קומתיים ראשיים ומשניים – חיוויים לבקרה על פעולות ותקלות וכולל שליטה מהבקרה על המגענים של מפוחי הנחשון להפסקתם בשעות הרצויות למפעיל המערכת לבקרת המבנה של מיזוג האוויר.
 - לוחות חשמל שונים – חיבור חיוויים שונים לתקלות ולפעולות.
 - לוחות חשמל כולם – חיבורים וחיוויים לשליטה בעומס ובביקוש למערכות חכמות לחיסכון בחשמל ולמניעת הפעלות שאינן מדורגות וכן במצבי הזנת גנרטור וואו חברת חשמל.
 - חיוויים ממערכות להגנה בפני ברקים במצב תקין וואו פריקה או פריצה.
- 2.א. מערכות תאורה -
 - חיבור חיוויים מכל לוחות התאורה במבנה למצבי פעולה ותקלה.
 - מערכת הפעלות לתאורות ולכיבויים בשעות שאין פעילות וואו אין נוכחים.
 - שליטה בכל המרחבים הציבוריים בכל שעות היממה ובכל ימות השנה כולל לוח הפעלות והפסקות לפי שעות קיץ וחורף ובהתחשבות בשבתות וחגי ישראל.
 - שליטה וחיוויים ממערכות התאורות בקומות החניונים, המרתפים, תאורות חוץ והצפה.
 - בקרה מלאה על מצב תקינות מערכת תאורת החירום של המבנה.
- 3.א. גנרטור -
 - חיוויים ואינדיקציות שונות וחשובות ממערכות הגנרטור. מצבי פעולה ותקלה, מצבי תדלוק וואו חוסר דלק, שמן, חום, מנוע ומצבו, טמפי סביבה ועבודה ועוד.
 - מידע אודות מערכת החלפה שקטה אינדיקציות ותקשורת, מידע וחיוויים מחוות דלקים חיצונית, בקרת נזילות מים ועוד.
- 4.א. מערכות אל פסק – UPS -

עמוד 69 מתוך 117



- חיוויים ואינדיקציות חשובות ממערכות האל פסק שיותקנו בפרוייקט ממצבי עבודה ותקלות, מצברי גיבוי, מתח הזנה – יש \ אין, תקינות וייצוב, מצב עומס שוטף רגעי, יכולת גיבוי למשך זמן, באחזקה, במצב "עוקף" (Bypass) ועוד.
- המערכת תקושר ישירות מה – UPS ולמחשב.

א.5. מערכות מדידה -

- בפרוייקט מתוכננים רבי מודדים דיגיטליים חכמים בלוחות החשמל השונים. למערכת הבקרה יקושרו האותות הנ"ל בתקשורת חכמה לקבלת כלל הנתונים ממכשירי המדידה הנ"ל לצפייה ולקבלת התרעות על חריגות מהתחום המקובל. בתכנון החשמל והלוחות יש לקחת בחשבון את החיבורים הנדרשים להתקנת המודדים הדיגיטליים כגון: משני זרם ומתח, מהדקי חיבורים מפסי הצבירה, חיבורי מקצרים לפעולות אחזקה, תאמי תקשורת לרשת המודדים וכל שיידרש.

א.6. פירוט המערכות להלן לפי תרשימי החשמל של מתכנן החשמל בפרוייקט:

כללי:

- ההתחברות בין לוחות הבקרה ללוחות החשמל השונים תהיה ע"י מפסקים חכמים (לא מגעים יבשים) ולא תאושר שיטת חיבור אחרת הכוללת העברת מתחים זרים בין לוחות שונים. בלוחות החשמל יתוכננו ויוכנו כל נקודות החיבורים המתאימות ע"י מתכנן החשמל ע"פ הנחיות מתכנן בקרת המבנה.
- ההתחברות למודדים הדיגיטליים תתבצע בלולאת תקשורת ברשת.
- התחברות מערכת הבקרה לגנרטור ולמערכות האל-פסק (UPS) השונות – ע"י תקשורת ישירה ו/או ברשת תקשורת ישירות למערכות המחשבים.
- ההפעלות הדיגיטליות ממערכת בקרת המבנה תיעשה ע"י מגעים יבשים למערכות הפיקוד והחשמל השונות לפי תרשימי החשמל שיוכנו ע"י מתכנן החשמל ע"פ הנחיות מתכנן בקרת המבנה.

א.6.א. לוחות חשמל ראשיים: (לוחות ומפסקים חכמים בתקשורת)

המפסקים יהיו מפסקים חכמים כדוגמת SEPAM אשר יציגו אינדיקציות באופן רציף כדוגמת:

- תקלה במפסקי זרם ראשיים (מצב מנותק).
- מצב מפסקי זרם ראשיים – מחובר או מנותק.
- תקלה במפסקי זרם ראשיים מגנרטור (מצב מנותק).
- מצב מפסקי זרם ראשיים מגנרטור – מחובר או מנותק.
- תקלה במפסקי זרם ראשיים מ – UPS (מצב מנותק).
- מצב מפסקי זרם ראשיים מ – UPS – מחובר או מנותק.

עמוד 70 מתוך 117



- תקלה ומנייה של COSY – כופל ההספק .
 - מצב מפסקי זרם יציאה למבנים ולמתקנים – מחובר או מנותק .
 - סימון מצב עבודת מחליפים (ח"ח \ גנרטור)
 - מתח, זרם, תדירות, הספק, אנרגיה, הרמוניות, -מכניסה משנאים-ע"י רב מודד .
 - מתח, זרם, תדירות, הספק, אנרגיה, הרמוניות, -מכניסה מגנרטורים-ע"י רב מודד .
 - מתח, זרם, תדירות, הספק, אנרגיה, הרמוניות, -מכניסה מ- UPS -ע"י רב מודד .
 - מתח, זרם, תדירות, הספק, אנרגיה, הרמוניות, -מיציאה למ"א ראשי -ע"י רב מודד .
 - גילוי הצפה בחדר חשמל ראשי .
 - מצב מפסק נשלף \ TEST (נשלף)
- א.6.ב. לוחות ראשיים חדר מחשב : (לוחות ומפסקים חכמים בתקשורת)
- המפסקים יהיו מפסקים חכמים כדוגמת SEPAM אשר יציגו אינדיקציות באופן רציף כדוגמת:
- מצב מפסקי זרם ראשיים – מחובר או מנותק .
 - מצב מפסקי זרם – בוררים .
 - סימון מצב מחליפי ח"ח \ גנרטור .
 - מצב מפסקי זרם יציאה ללוחות משנה – מחובר או מנותק .
 - מתח, זרם, תדירות, הספק, הרמוניות – ע"י רבי מודדים דיגיטליים .
- א.6.ג. לוחות משנה חדר מחשב : (לוחות ומפסקים חכמים בתקשורת)
- המפסקים יהיו מפסקים חכמים כדוגמת SEPAM אשר יציגו אינדיקציות באופן רציף כדוגמת:
- מצב מפסקי זרם ראשיים – מחובר או מנותק .
 - מתח, זרם, הספק, תדירות – ע"י רבי מודדים דיגיטליים .
- א.6.ד. לוחות ראשיים בנינים : (לוחות ומפסקים חכמים בתקשורת)
- המפסקים יהיו מפסקים חכמים כדוגמת SEPAM אשר יציגו אינדיקציות באופן רציף כדוגמת:
- מצב מפסקי זרם ראשיים – מחובר או מנותק .
 - מצב מפסקי זרם – בוררים .
 - מצב מפסקי זרם להזנות לקומות .
 - מדידות בכל שדה הספק, מתח, זרם, תדירות – ע"י רבי מודדים דיגיטליים .
 - גלאי הצפה בחדר חשמל .
- א.6.ה. לוח ראשי קומתי : (לוחות ומפסקים חכמים בתקשורת)

עמוד 71 מתוך 117



המפסקים יהיו מפסקים חכמים כדוגמת SEPAM אשר יציגו אינדיקציות באופן רציף כדוגמת:

- מצב מפסקי זרם ראשיים – מחובר או מנותק .
- מצב מפסק זרם להזנה לחדר תקשורת .

א.6.ו. לוח חדר תקשורת : (לוחות ומפסקים חכמים בתקשורת)

המפסקים יהיו מפסקים חכמים כדוגמת SEPAM אשר יציגו אינדיקציות באופן רציף כדוגמת:

- מצב מפסקי זרם ראשיים – מחובר או מנותק .
- מצב מפסקי זרם בוררים .
- מדידת הספק, מתח, זרם, תדירות – ע"י רב מודד .

א.6.ז. לוח חדר מעליות : (לוחות ומפסקים חכמים בתקשורת)

המפסקים יהיו מפסקים חכמים כדוגמת SEPAM אשר יציגו אינדיקציות באופן רציף כדוגמת:

- מצב מפסקי זרם ראשיים – מחובר או מנותק .
- מצב מפסק זרם הזנה למעלית – מחובר או מנותק .

א.6.ח. מתקן מתח גבוה : (לוחות ומפסקים חכמים בתקשורת)

המפסקים יהיו מפסקים חכמים כדוגמת SEPAM אשר יציגו אינדיקציות באופן רציף כדוגמת:

- תחנת טרנספורמציה.
- לוח מתח גבוה
- לוח הגנות שנאים – התקנת בקר רציף
- תקלות כלליות .
- סימון עבודה ותקלה בכל מפסק זרם .
- סימון התרעה לתקלה בשנאי .
- סימון אזעקה לתקלה בשנאי .
- מדידת זרם בכל שנאי ומפסקי זרם ראשיים .
- מדידת מתח בכל שנאי ומפסקי זרם ראשיים .
- מדידת תדירות .
- מדידת הרמוניות .
- מדידת אנרגיה (קוויט"ש) במפסק זרם ראשי .
- מדידת הספק בכל שנאי .
- גילוי הצפה .

עמוד 72 מתוך 117



- מצב מפסק נשלף – שלוף \ TEST .

א.6.ט. גנרטורים : (התחברות לבקרי הגנרטורים בתקשורת)

- תקלה כללית .
- תקלה – חוסר דלק מיכל יומי ושבועי בשתי רמות .
- תקלה – הצפת דלק מיכל יומי ושבועי .
- חיווי פעולה .
- מדידת שעות פעולה .
- מדידת זרם כולל שיא ביקוש .
- מדידת מתח כולל שיא מתח .
- מדידת תדירות .
- מדידת גובה דלק בטנק יומי ושבועי – מדידה רציפה אנלוגית.
- מדידת הספק כולל שיא ביקוש .
- מדידת צריכת אנרגיה .
- תקלה – חוסר לחץ שמן .
- תקלה – חוסר מים ברדיאטור (מצנן) .
- תקלה – חום יתר .
- תקלה בהתנעות .
- תקלה – משאבת סחרור מי קירור .
- תקלה ועבודה של משאבת הדלק .
- תקלה – חוסר מתח פיקוד .
- תקלה – בורר גנרטור לא במצב אוטומט .

א.6.י. מערכות אל פסק – UPS : (התחברות לבקרי הגנרטורים בתקשורת)

- * מערכות עבור המשרדים – בשלב סופי שתי מערכות , בשלב ראשון – אחת .
- * מערכות עבור חדר המחשב – בשלב סופי שתי מערכות , כאשר כל מערכת משולבת מ – 2 – 3 יחידות UPS , בשלב ראשון בכל מערכת יחידה אחת .
- * ההתחברות של מערכות האל פסק למערכות בקרת המבנה – בתקשורת .
- * ההתחברות לקבלת אינדיקציות וחיוויים בלבד .

- מצב עבודה בעומס יתר .
- חוסר אספקת מתח רשת .
- עבודה במצב המרה ממצברים .
- תקלה ומעבר לעוקף – BYPASS .
- תקינות מצברים .
- קיבול מצברים בזמן פריקה .
- התרעה על ירדת קיבול המצברים .

עמוד 73 מתוך 117



- מתח, זרם, תדירות, הספק, מקדם הספק, זרם על האפס.
- גלאי הצפה בחדר UPS.
- חיישן טמפ' בחדרי UPS.
- חיישן \ גלאי מימן בחדר מצברים.

א.6.יא. לוח UPS: (לוחות ומפסקים חכמים בתקשורת)

- המפסקים יהיו מפסקים חכמים כדוגמת SEPAM אשר יציגו אינדיקציות באופן רציף כדוגמת:
- מצב מפסקי זרם – מחובר או מנותק.
 - מצב מפסקים מחליפים – ח"ח \ גנרטור.
 - זרם, מתח, תדירות, הספק, כולל הספק, הרמוניות – ע"י רב מודד דיגיטלי.

א.6.יב. מיזוג אוויר – איורור:

- הפעלת \ הפסקת הזנות למגעני יחידות מפוחי נחשון לחיסכון באנרגיה.
- סימון טמפרטורה והתרעות בחדרי חשמל ו- UPS.
- מצב מדפי האש והעשן.

א.6.יג. תאורה:

- המפסקים יהיו מפסקים חכמים כדוגמת SEPAM אשר יציגו אינדיקציות באופן רציף כדוגמת:
- הפעלה וכיבוי תאורה באיזור החניון.
 - הפעלה וכיבוי תאורה בשטחי חוץ.
 - הפעלה וכיבוי תאורה בחדרי מדרגות.
 - הפעלה וכיבוי תאורה בפרוזדורי קומות המשרדים.
 - הפעלה וכיבוי תאורה בפרוזדור הראשי.
 - בדיקה מלאה של מערכת תאורת החירום.

ב. חדרי מחשבים ו\או אזורים רגישים בפרויקט:

- ב.1. מערכות גילוי וזיהוי הצפה ונוזלים –
 במערכות הבקרה בפרוייקט מתוכננים להיות מספר רגשים לזיהוי הצפות
 ודליפות נוזלים תת ריצפתיים, חדירות נוזלים מתקרות, ממי גשם, מצנרת
 מיזוג אוויר וכו'.
 רגשים אלה יחוברו למערכות בקרת המבנה ויעבירו תקלות לגורמים
 המתאימים.

עמוד 74 מתוך 117



2. ב. מדידות ובקרת אקלים –

בחדרי המחשבים, בחדרי תקשורת מסויימים ומוגדרים, ובמקומות אחרים לפי תאום ודרישת המזמין, יותקנו רגשים למדידת ולבקרת טמפ' ולחות מדויקים.

מערכות בקרת המבנה, יתוכננו לשמור על רמת הטמפ' \ הלחות הרצויים בחדרים אלה, וואו לדווח בזמן אמת את הנתונים מהשטח.

ג. מערכות תברואה, גזים רפואיים, אינסטלציה מים וביוב בפרויקט:

יעשה תיאום מירבי בין כלל הספקים והקבלנים בפרוייקט עם הפיקוח והמתכננים ביחד.

המפרט מתוכנן כך, שמוגדר באופן חד – חד – ערכי נושא חלוקת האחריות בין הספקים השונים בפרוייקט.

הדרך הנבחרת לחיבור מערכת זו למערכת בקרת המבנה המרכזית באופן כזה שכולל: חיוויים ללוחות הבקרה ממגעי עזר, מתן פקודות למשאבות ולמערכות השונות ישירות ממערכת הבקרה והמחשב בתנאי לוגיקה מתאימים שיסופקו ע"י מתכנן מערכות האינסטלציה בפרוייקט –

מערכת הבקרה המרכזית תשמור נתונים היסטוריים ורציפים אודות התרחשויות ודיווחים שוטפים וחריגים המדווחים ברשת במבנה. (בהתבסס על לוגיקה מהמתכנן) יקושרו מוני מים ומוני צריכה וכמות שונים למרכז הבקרה, יחוברו משאבות הניקוז המים והביוב לבקרה המרכזית, מצופי מים וגלישת ביוב ואלמנטים נוספים בהתאם לדרישות המזמין ומתכנני המערכות הנ"ל וכולל לשליחת התרעות מתאימות לתקלות.

- מאגר מים להידרנטים ולספרינקלרים – חוסר מים (הידרנטים, ספרינקלרים), גלישה.
- מערכת משאבות הידרנטים – תקלה כללית, לחץ, תקלת תדירות, פעולה, תקלת משאבה.
- מערכת משאבות ספרינקלרים – תקלה כללית במשאבת דיזל, מצב בורר משאבה, פעולה.
- מערכת PRE-ACTION – התרעה על תקלת פרסוסטט במדחס אוויר.
- מערכת ספרינקלרים – התרעות מכל גלאי הזרימה, מצב שריפה.
- כניסת 4-20ma ממד ספיקה, יציאת 4-20ma לווסת מהירות, פעמון תקלות ונורה.

ד. מערכת מיזוג האוויר בפרוייקט:

יעשה תיאום מירבי בין כלל הספקים והקבלנים בפרוייקט עם הפיקוח והמתכננים ביחד.

המפרט מתוכנן כך, שמוגדר באופן חד – חד – ערכי נושא חלוקת האחריות בין הספקים השונים בפרוייקט.

עמוד 75 מתוך 117



קבלו מערכות מ"א האוויר יהיה האחראי הבלעדי להתקנת ציוד הבקרה המוגדר לפעול בלוחות החשמל של מערכות מ"א בפרוייקט ובתיאום ובשיתוף ובתיכנון מוקדם עם קבלן בקרת המבנה כולל חומרה ותוכנה . כל ציוד הבקרה יהיה מאותו הסוג ומאותו מקור (קבלן הבקרה) , למנוע אי התאמות וכפילות מערכות ושירותי אחזקה בעתיד .
 אספקת השרוולים – פוקטים לצנרת מ"א והתקנתם ע"י קבלן מ"א .
 אספקת והתקנת הרגשים השונים לפרוייקט – ע"י קבלן מ"א לוודא תאימות מלאה וכיול מתאים .

מערכות מיזוג מרכזיות – ציילרים \ מדחסים \ משאבות ועוד -
 הפעלות חכמות ממערכת בקרת המבנה המרכזית בהתאם לשעות , לטמפ' , לצריכת חשמל ולחיסכון בחשמל, שליטה בברזי הקירור , במחלקי המים הראשיים ועוד .

חיוויים למצבי הפעולה והתקלה מכלל היחידות השונות , מדידות של טמפ' , זרימות מים \ אוויר בצינורות , מדידות לחצים ביחידות השונות , מדידות זרמים חשמליים .

העברת נתונים ישירות בתקשורת מהירה ברשת מבקרי מערכות מ"א למחשבי בקרת המבנה כולל נתונים נבחרים וכולל תוכנת איסוף נתונים רציפים למעקב היסטורי וכולל רישום עם לוי"ז של כל התקלות והאירועים בפרוייקט .

מערכות טיפול באוויר – יטאו"ת \ מפוחים שונים ועוד –
 הפעלות חכמות ממערכת בקרת המבנה המרכזית בהתאם לשעות , לטמפ' , לצריכת חשמל ולחיסכון בחשמל .

חיוויים למצבי הפעולה והתקלה מכלל היחידות השונות , מדידות של טמפ' , זרימות מים \ אוויר בצינורות , מדידות לחצים ביחידות השונות , מדידות זרמים חשמליים .

מפוחי הוצאת עשן \ מפוחי שירותים \ מפוחי נחשון ועוד – (בהפעלות \ הפסקות קבוצתיות) הפעלות חכמות ממערכת בקרת המבנה המרכזית בהתאם לשעות , לטמפ' , לצריכת חשמל ולחיסכון בחשמל .

חיוויים למצבי הפעולה והתקלה מכלל היחידות השונות , מדידות של טמפ' , זרימות מים \ אוויר בצינורות , מדידות לחצים ביחידות השונות , מדידות זרמים חשמליים .

עמוד 76 מתוך 117



נספח 2 – רשימות כניסות/יציאות I/O

יושלים ע"י קבלן בקרת המבנה בזמן הביצוע



עמוד 77 מתוך 117

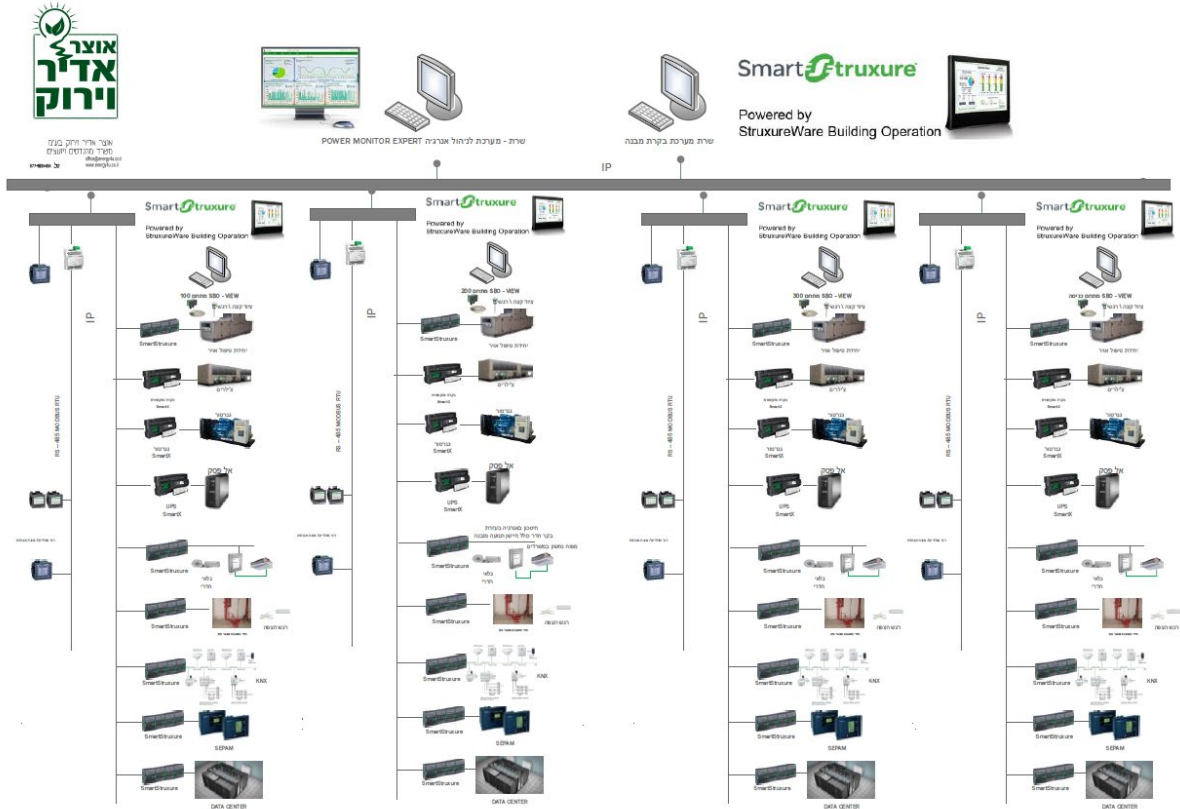


אוצר אדיר וירוק בע"מ
נייד: 050-6246748 | טלפקס: 077-5634494
email: office@energy4u.co.il
www.energy4u.co.il





נספח 3 - סכמות חד קוויות להמחשה בלבד – ארכיטקטורת מערכת



עמוד 78 מתוך 117



אוצר אדיר וירוק בע"מ
 נייד: 050-6246748 | טלפקס: 077-5634494
 email: office@energy4u.co.il
 www.energy4u.co.il

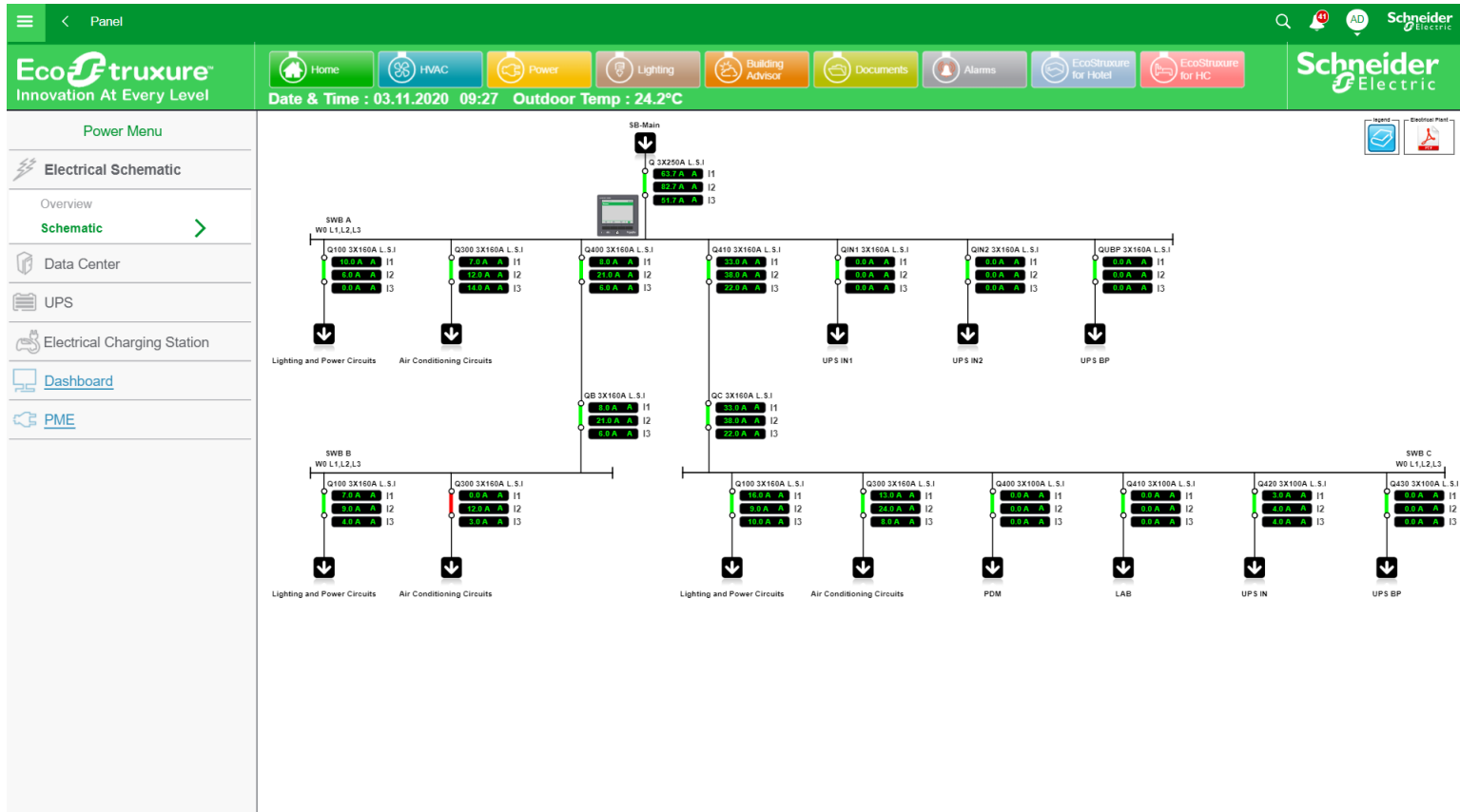




נספח 4 - הנחיות ודוגמאות להקמת מסכים גרפיים (HMI)

4.1 מסכי מערכות חשמל

4.1.1 סכמה חד קווית

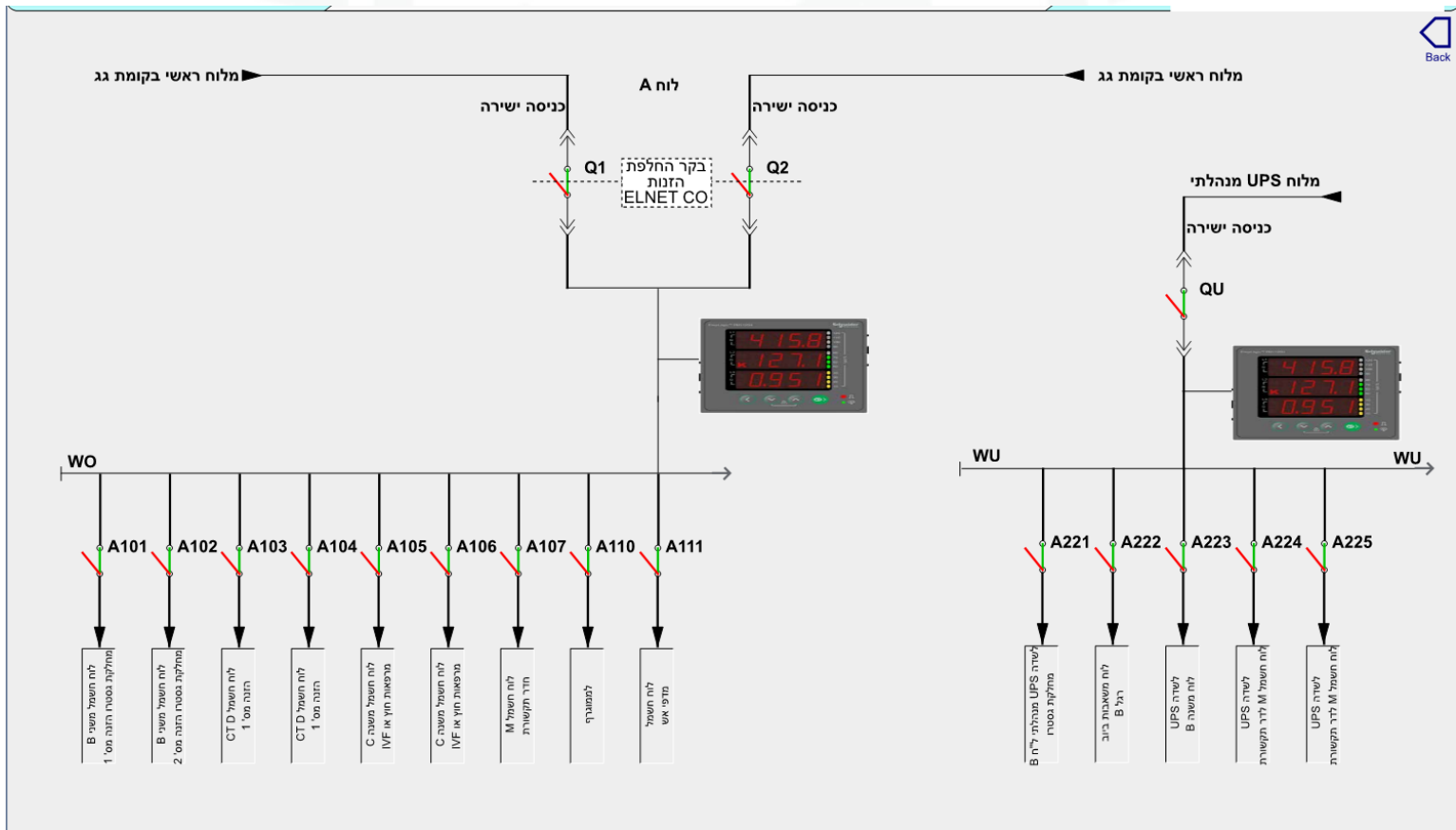
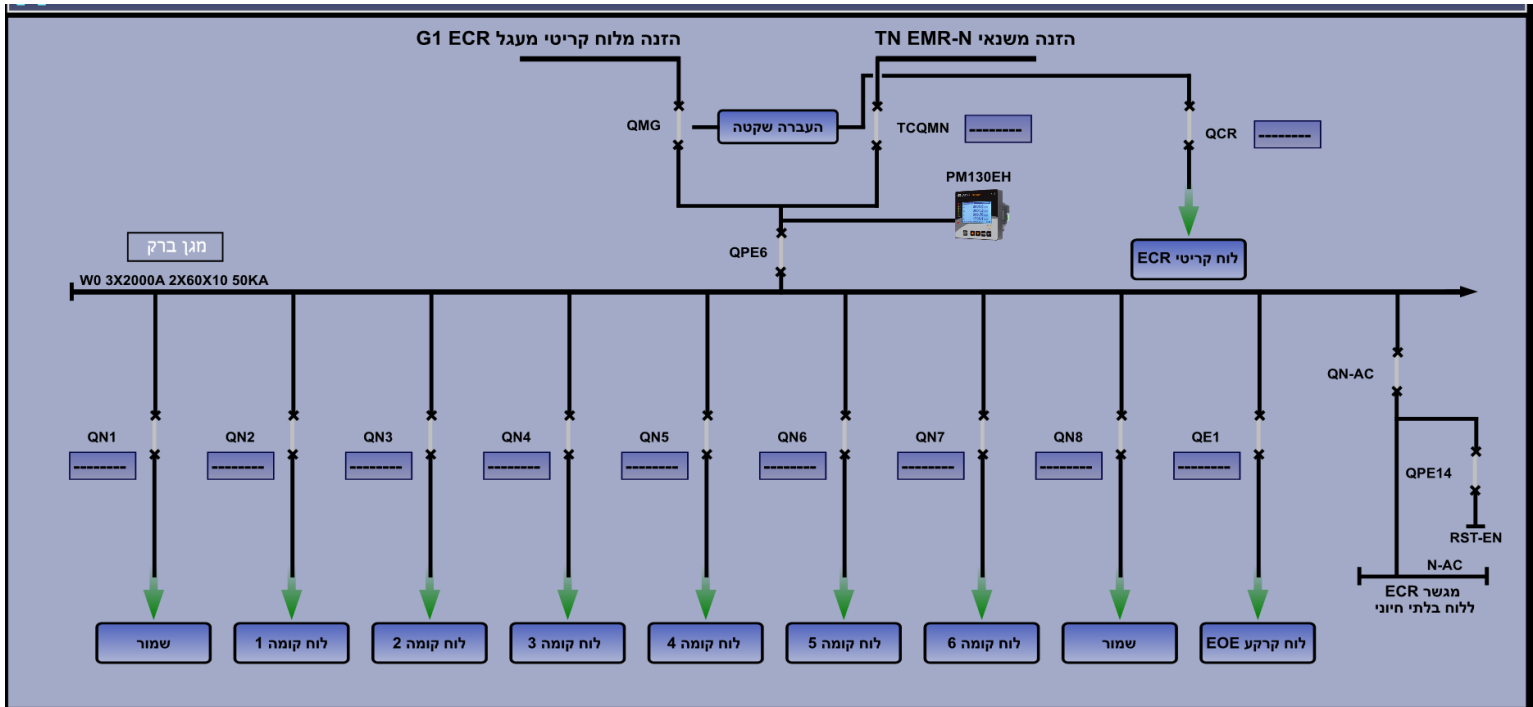


עמוד 79 מתוך 117



אוצר אדיר וירוק בע"מ
 נ"ד: 050-6246748 | טלפקס: 077-5634494
 email: office@energy4u.co.il
 www.energy4u.co.il





עמוד 81 מתוך 117





4.1.2 גנרטור

עמוד 82 מתוך 117



אוצר אדיר וירוק בע"מ
 נייד: 050-6246748 | טלפקס: 077-5634494
 email: office@energy4u.co.il
 www.energy4u.co.il





Generator_Status

Ecostruxure Innovation At Every Level

03.11.2020 14:19 Temp 23.2°C Humidity 45%

Schneider Electric

Monitoring Points

Genset Kilowatt

Genset Voltage - AB

Genset Voltage - BC

Genset Voltage - CA

Genset Current - A

Genset Current - B

Genset Current - C

Genset Frequency

Genset Power Factor

Genset Kilowatt Hour

Genset KVAR

Diesel Engine Speed Rpm

Diesel Engine Exhaust 1 Temperature

Diesel Engine Exhaust 2 Temperature

Diesel Engine Oil Pressure

Monitoring Points

Coolant Temperature

Engine Run Time Hours

Control Battery Voltage

Time to Start

Genset Run / Stop

Generator In Standby (Auto)

Alarms

Not in Automatic

Communication Fail

Low DC Battery Voltage

High DC Battery Voltage

Generator Common Warning

Coolant Temperature Warning

Fail to Start Warning

Fuel Shortage (Fuel Low Low)

Emergency Stop

Over Voltage

Under Voltage

Ground Fault

Test Mode (Load Bank)

Modbus Information

Overview Status

Healthcare Demo old

Hospital Overview

Areas Clinical Facility Equipment Security

Fire Status: Normal Local: 03.11.2020 | 14:30

Facility Menu

- Facility Overview
- Energy Overview
- Electrical
- Maintenance
 - Overview
 - Transformer Details
 - Generator Overview**
 - AHU Overview
- Water Overview
- PME

Maintenance Backlog

Ref.	System	Sub-System	Area	Location	Task Description	Doc.	Priority	Owner	Status
123	Emergency Power	Generators	Energy Center	NA	Periodic test not done	link	High	YvesR.	Accepted
39	Generator 2	Batteries	Energy Center	NA	Check battery health	link	Medium	ChrisN.	Rejected

Fuel Tank

Total Fuel

Battery Status

Battery OK

Battery Health Report

Critical Alarms

- Low oil pressure
- Engine overheating
- Low fuel level
- Starting failure
- Low battery voltage
- High battery voltage
- Charger alternator failure
- Generator voltage failure
- Generator overload
- Engine stop failure
- Emergency stop
- Unexpected stop
- Maintenance requested
- Mains contactor failure
- Gennie contactor failure

Generator 1

Manufacturer Name Plate Rating

Required Load Load

Required Duration Engine Run Time

Test Frequency

Generator Test Report

Generator 2

Manufacturer Name Plate Rating

Required Load Load

Required Duration Engine Run Time

Test Frequency

Generator Test Report

עמוד 83 מתוך 117




אוצר אדיר וירוק בע"מ
 נייד: 050-6246748 | טלפקס: 077-5634494
 email: office@energy4u.co.il
 www.energy4u.co.il





08-9210080 : נותן שירות : טלמיניע
S-11705 : מספר גנרטור

Deep Sea



● תקשורת לבקר המכונה

● תקלה משביתה

● התראה לא משביתה

● גנרטור באוטומט

XXX Volt
מתח שלוב A-C

XXX Volt
מתח שלוב C-B

XXX Volt
מתח שלוב A-B

מתח

XX.X Amp
זרם פאזה C

XX.X Amp
זרם פאזה B

XX.X Amp
זרם פאזה A

זרם

XX.X Hz **X.XX VDC**

תדירות מתח מצברים

X.XX Hr

שעות עבודת מנוע

X.XX °C

חום מנוע

X.XX Kpa

לחץ שמן

פירוט תקלות

● תקלת כשל התנעה	● תקלת חום מנוע	● גנרטור מופעל ידנית
● מתח מצברים נמוך	● תקלת חוסר דלק	● גנרטור מופסק ידנית
● תקלת תדר נמוך	● תקלת לחץ שמן נמוך	● לחצן השבתת חירום
	● תקלת מפסק לחץ שמן	● תקלה חשמלית

ראשי
בקרה מובנה בית הדין

חשמל ואנרגיה
אספקת חשמל ראשית


תזמונים
טבלאות זמן הפעלה ע"י

גרפים
אנולוג עתודים המעוררים

יומן תקלות
טיפול בהתראות

נתוני אנרגיה

הספק הבנין



value

עמוד 84 מתוך 117



אוצר אדיר וירוק בע"מ
 נייד: 050-6246748 | טלפקס: 077-5634494
 email: office@energy4u.co.il
 www.energy4u.co.il





4.1.3 אל-פסק (UPS)

EcoStruxure Power | Date & Time : 03.11.2020 14:14 | Outdoor Temp : 25.2°C

Mode

- Operation Mode: **Normal**
- System On Bypass: **Normal**
- Charger: **Off**

Batteries

- Actual Battery Voltage: **217 V**
- Battery Time Remaining: **217 Hr**
- Battery Capacity: **100 %**
- Battery Voltage: **370 V**
- Nominal battery voltage: **192 V**

Output

- Active Power: **0.0 kW**
- Apparent Power: **0.0 kVA**
- Percent Full Load: **0 %**

EcoStruxure Power | Date & Time : 03.11.2020 14:14 | Outdoor Temp : 25.1°C

Mode

- Operation Mode: **Normal**
- System On Bypass: **Normal**
- Charger: **Off**

Batteries

- Battery Status: **OK**
- Battery Breaker Open: **Normal**
- Battery Time Remaining: **100.0 %**
- Battery Capacity Remaining: **100 %**
- Battery Voltage High: **Normal**
- Battery Voltage Low: **Normal**
- Battery Voltage Extremely Low: **Normal**

Output

- Active Power: **0.0 kW**
- Apparent Power: **0.0 kVA**
- Percent Full Load: **0 %**

Schematic Details: From Transformer → Input Section (Q1) → Parallel UPS → Output Section (Q2, Q3, Q4) → Load Bank / To Load(s). Includes MCB1, MCB2, Batt1, Batt2, Negative Half String, and Positive Half String.

עמוד 85 מתוך 117



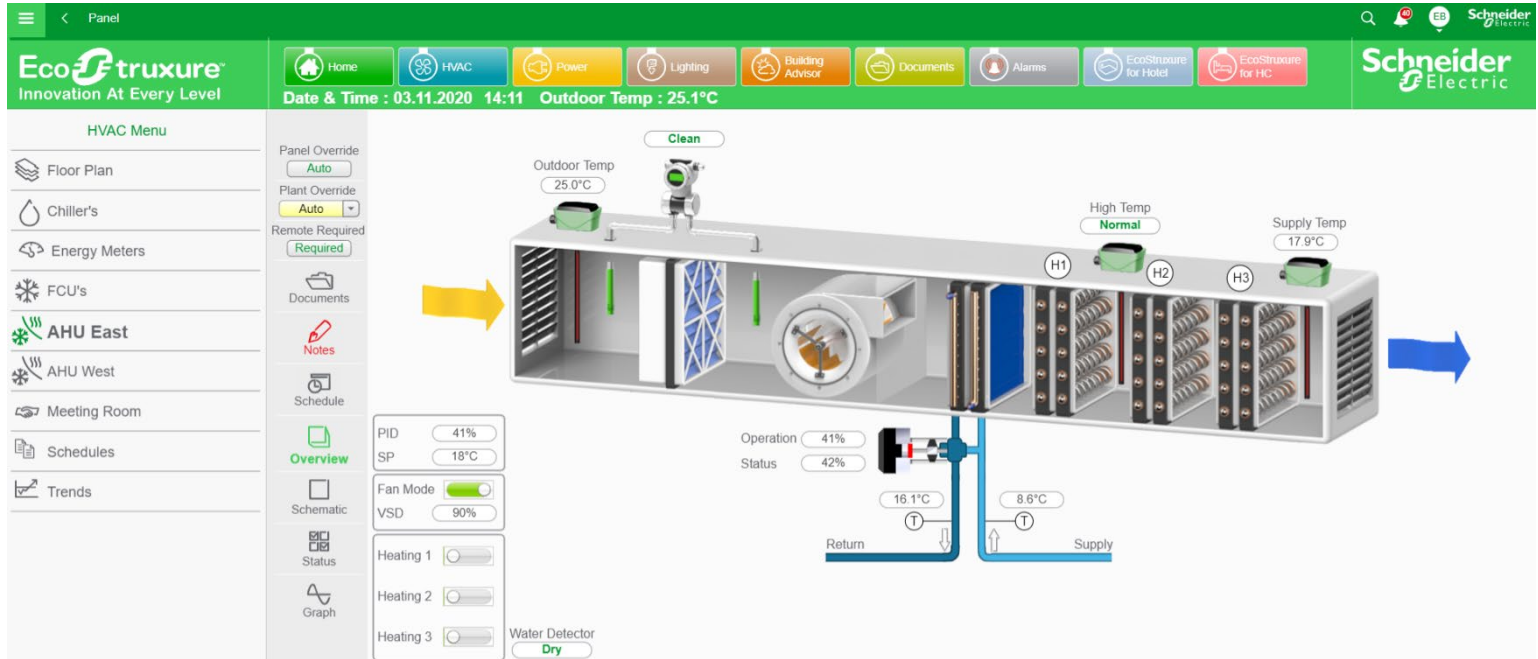
אוצר אדיר וירוק בע"מ
 נייד: 050-6246748 | טלפקס: 077-5634494
 email: office@energy4u.co.il
 www.energy4u.co.il





4.2 מסכי מערכות מיזוג אוויר

4.2.1 יחידות טיפול באוויר



עמוד 86 מתוך 117



אוצר אדיר וירוק בע"מ
 נייד: 050-6246748 | טלפקס: 077-5634494
 email: office@energy4u.co.il
 www.energy4u.co.il





Panel

EcoStruxure
Innovation At Every Level

Home HVAC Power Lighting Building Advisor Documents Alarms EcoStruxure for Hotel EcoStruxure for HC

Date & Time : 03.11.2020 14:12 Outdoor Temp : 24.8°C

Schneider Electric

HVAC Menu

- Floor Plan
- Chiller's
- Energy Meters
- FCU's
- AHU East
- AHU West
- Meeting Room
- Schedules
- Trends

Panel Override: Auto

Plant Override: Auto

Remote Required: Required

Documents

Notes

Schedule

Overview

Schematic

Status

Graph

Operation: 41%

Status: 41%

Return: 16.1°C

Supply: 8.6°C

Supply Temp: 17.9°C

Outdoor Temp: 24.8°C

High Temp: Normal

Clean

Water Detector: Dry

Heating 1: Off

Heating 2: Off

Heating 3: Off

Fan Mode: On

VSD: 90%

SP: 18°C

PID: 41%

AHU_Overview

EcoStruxure
Innovation At Every Level

Home HVAC Power Energy Building Analytics Resource Advisor Guest Rooms Expert HotSOS

03.11.2020 14:16 Temp 23.2°C Humidity 45%

Schneider Electric

Mode: Heating (On), Cooling (Off)

Filter: Clean

Filter: Clean

Filter: Clean

Supply Air: Temperature 18.5°C, Humidity 12%rH

Extract Air: Temperature 28.0°C, Humidity 15%rH

Fresh Air

Exhaust Air

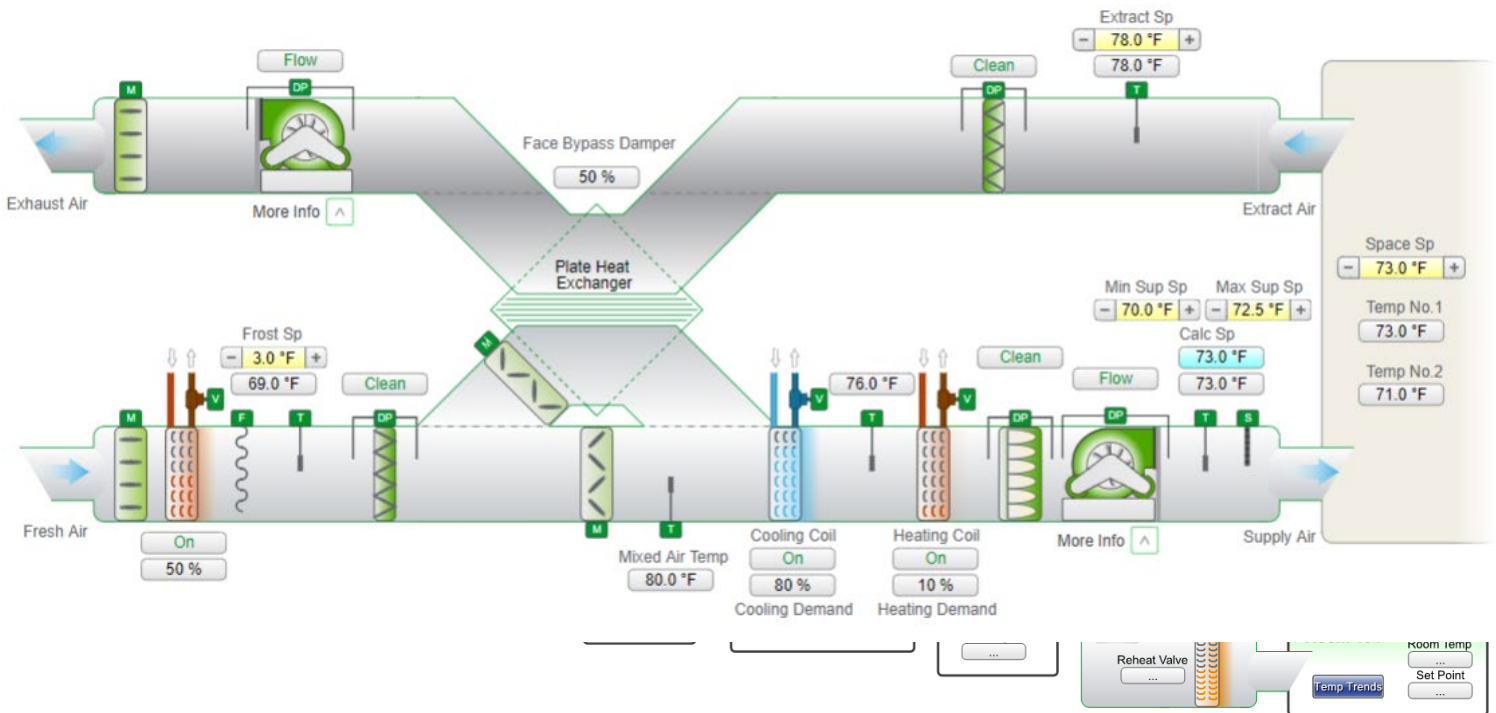
Overview Schematic Status

עמוד 87 מתוך 117



אוצר אדיר וירוק בע"מ
 נייד: 050-6246748 | טלפקס: 077-5634494
 email: office@energy4u.co.il
 www.energy4u.co.il



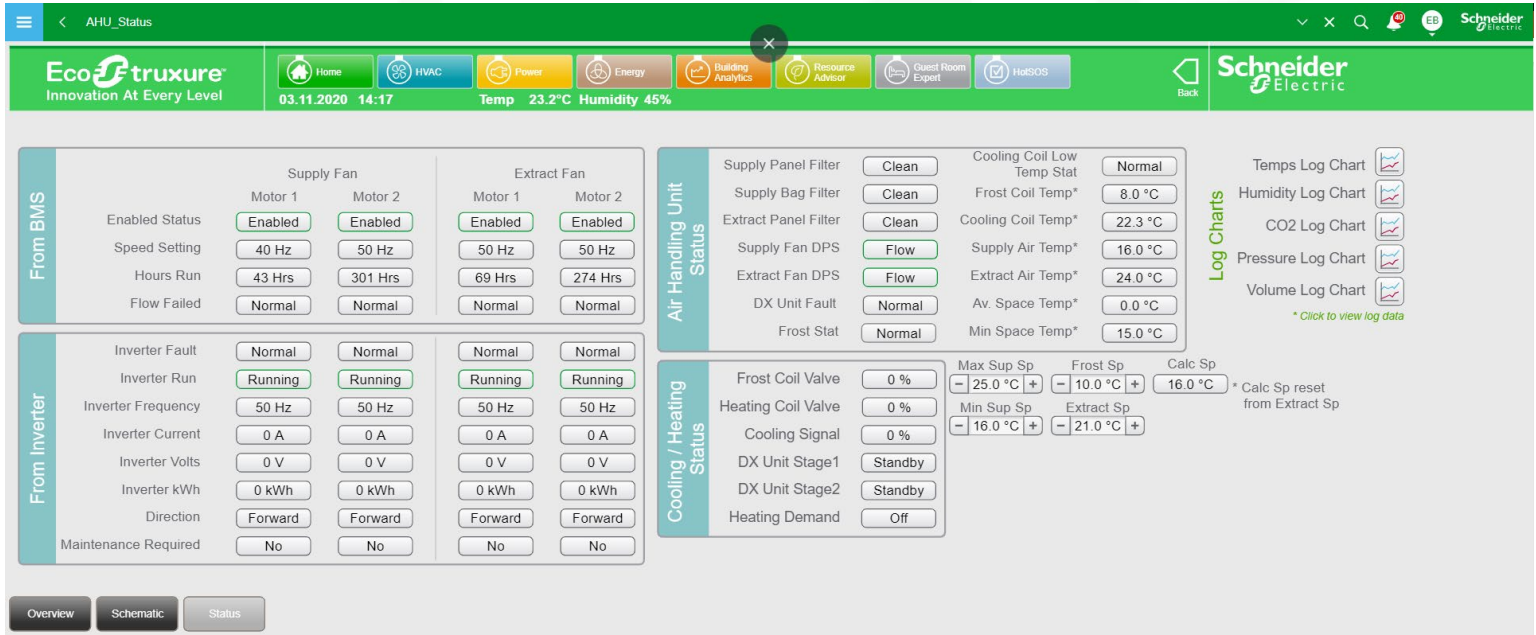
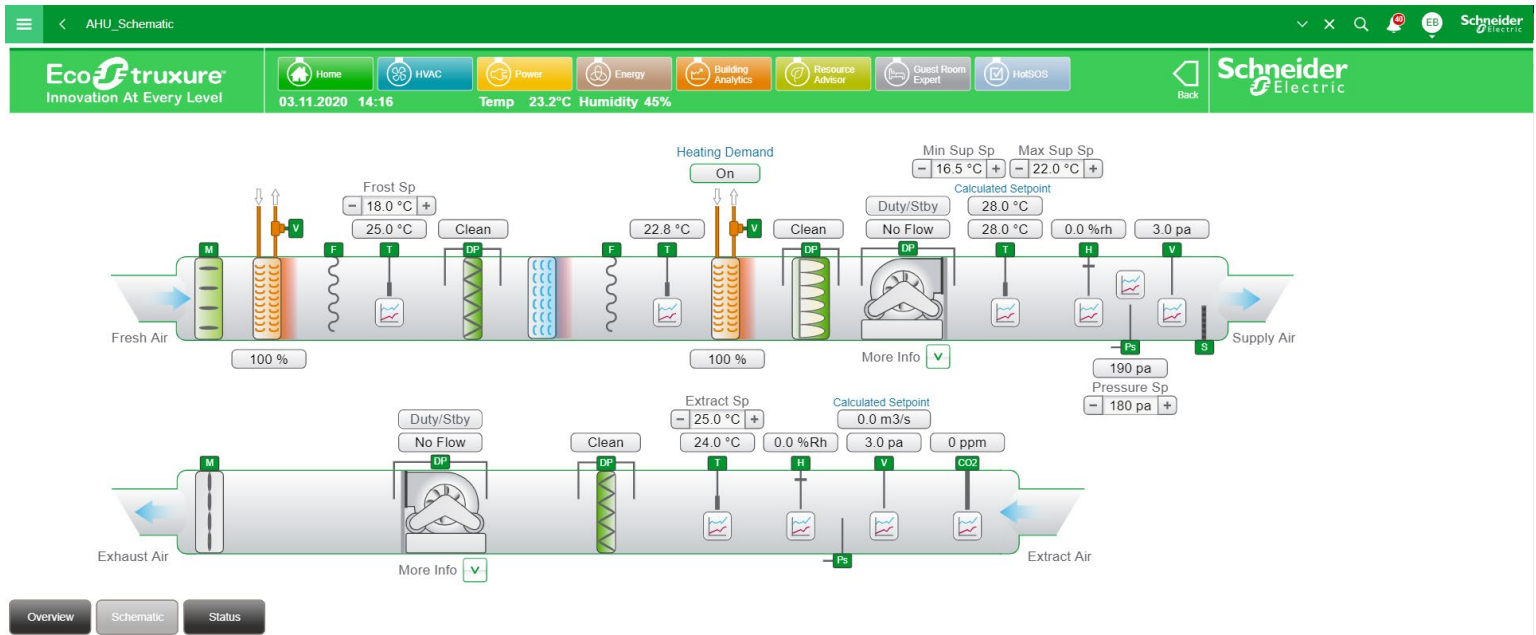


עמוד 88 מתוך 117



אוצר אדיר וירוק בע"מ
 נייד: 050-6246748 | טלפקס: 077-5634494
 email: office@energy4u.co.il
 www.energy4u.co.il



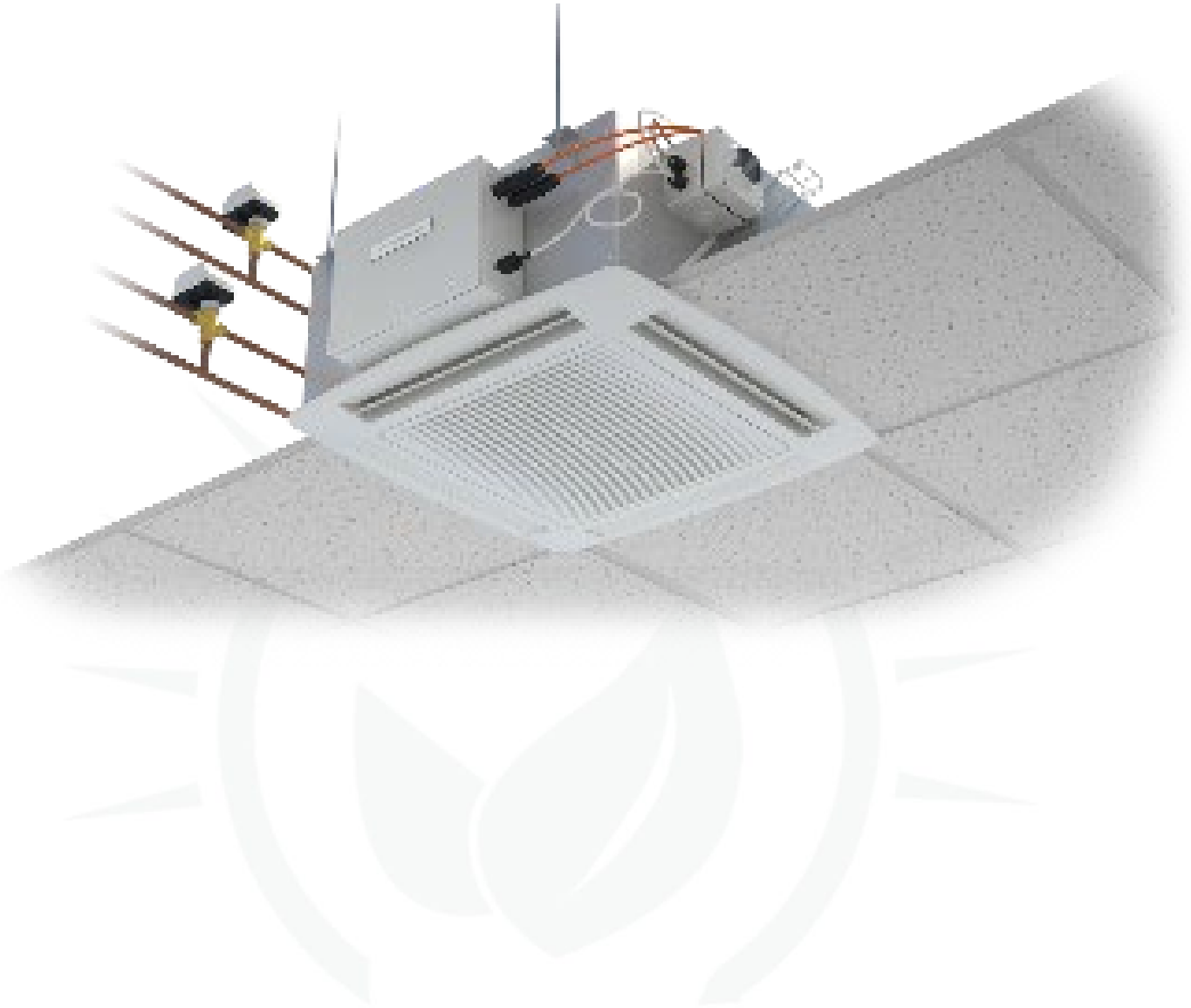


עמוד 89 מתוך 117



אוצר אדיר וירוק בע"מ
 נייד: 050-6246748 | טלפקס: 077-5634494
 email: office@energy4u.co.il
 www.energy4u.co.il





עמוד 90 מתוך 117



אוצר אדיר וירוק בע"מ
נייד: 050-6246748 | טלפקס: 077-5634494
email: office@energy4u.co.il
www.energy4u.co.il





עמוד 91 מתוך 117



עמוד 92 מתוך 117

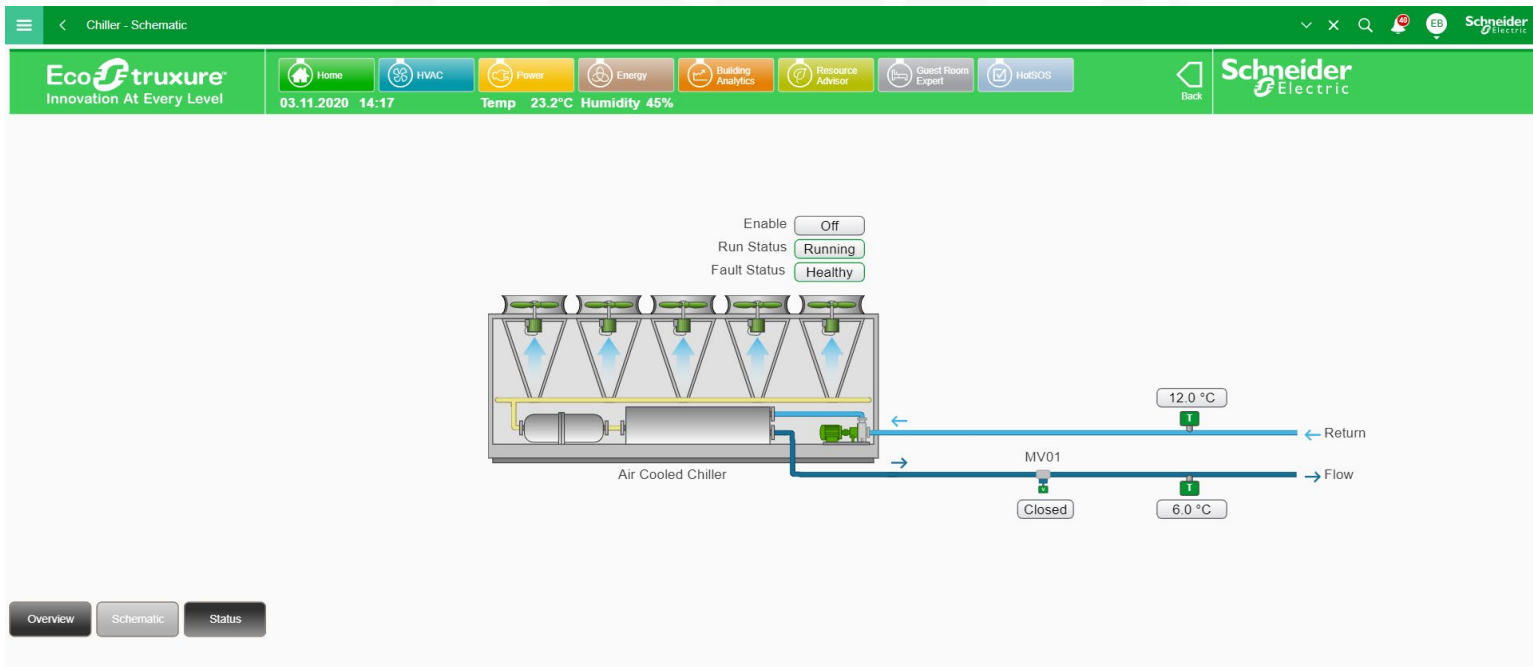


אוצר אדיר וירוק בע"מ
נייד: 050-6246748 | טלפקס: 077-5634494
email: office@energy4u.co.il
www.energy4u.co.il





4.2.2 מערכות מים צ'ילרים – מחליפי חום



עמוד 93 מתוך 117



אוצר אדיר וירוק בע"מ
 נייד: 050-6246748 | טלפקס: 077-5634494
 email: office@energy4u.co.il
 www.energy4u.co.il





Chiller - Status

Ecostruxure Innovation At Every Level

03.11.2020 14:18 Temp 23.2°C Humidity 45%

Home HVAC Power Energy Building Analytics Resource Advisor Guest Room Expert HotSOS

Schneider Electric

ACC-CM1-01 Status

Enable: Off

Run Status:

Fault Status:

Flow Temp:

Return Temp:

Inlet Temperature No.1:

Inlet Temperature No.2:

Outlet Temperature No.1:

Outlet Temperature No.2:

Chiller Isolation Valve:

High Temperature Status:

ACC-CM1-01 (Modbus)

System On: Off

General Alarm State:

Water Outlet Temperature:

Water Inlet Temperature:

Outdoor Air Temperature:

Discharge Temp Compressor 1:

Discharge Temp Compressor 2:

Delivery Water Temp Act Setpoint:

Circuit 1 Condensing Pressure:

Circuit 2 Condensing Pressure:

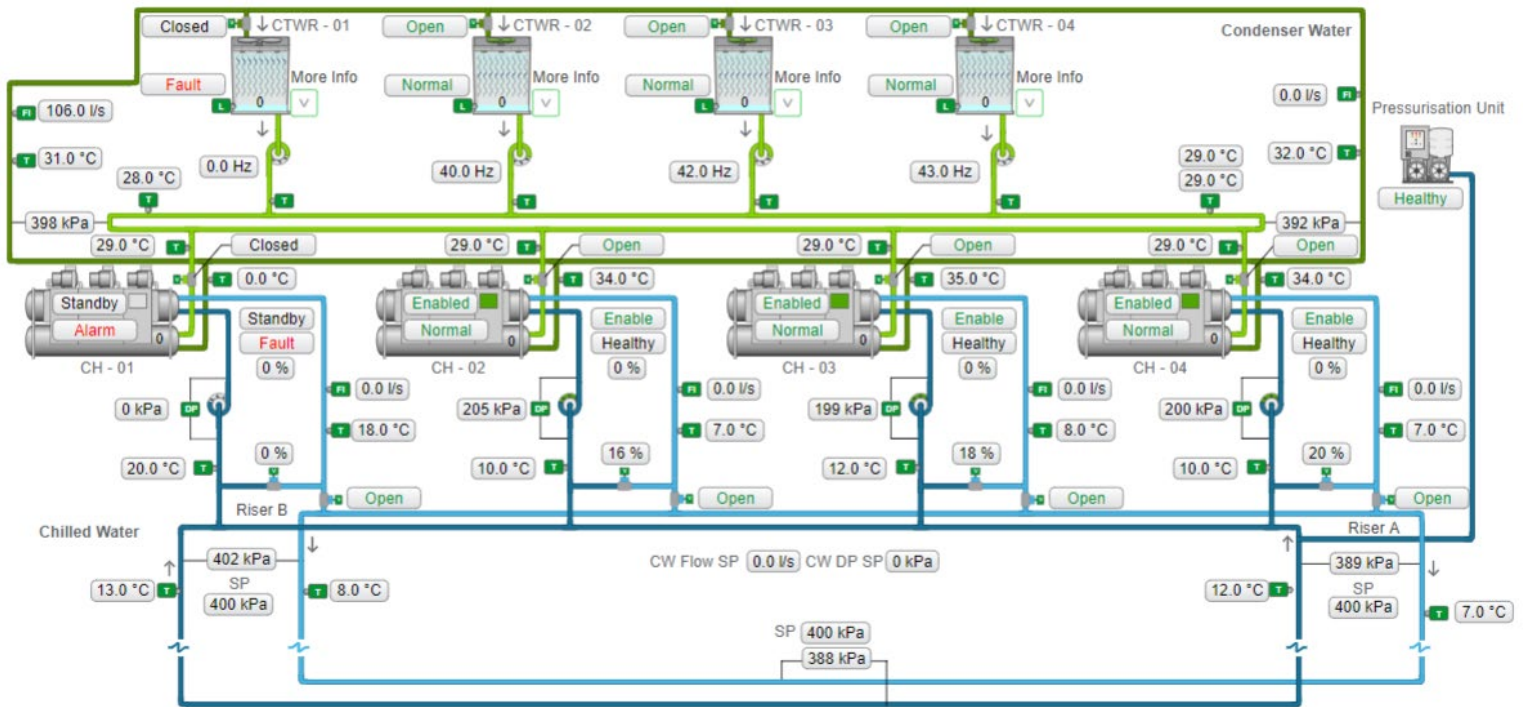
Circuit 1 Evaporating Pressure:

Circuit 2 Evaporating Pressure:

Circuit 1 Suction Pressure:

Circuit 2 Suction Pressure:

Overview Schematic Status



הערות:

עמוד 94 מתוך 117



אוצר אדיר וירוק בע"מ
 נייד: 050-6246748 | טלפקס: 077-5634494
 email: office@energy4u.co.il
 www.energy4u.co.il





.א

Hospital Overview | Areas | Clinical | Facility | Equipment | Security | Fire Status: Normal | Local: 11.03.2021 | 12:46

Equipment Menu

- AHU
- Chiller System**
- CRAH
- Electrical System
- Generator
- LTHW
- Building Advisor

Documents

Notes

Trend

Critical: 0

Air Cooled Chiller

Adiabatic Dry Cooler

Pumpset

Air Cooled Chiller

- Enable: Enabled
- Flow Temp: 20.0 °C
- Return Temp: 20.0 °C

Adiabatic Dry Cooler

- Enable: Enabled
- Flow Temp: 16.0 °C
- Bypass Temp: 15.0 °C

Cooling Module CM1

- Flow Temp: 19.0 °C
- Return Temp: 22.0 °C

Dry Cooler Diverting Valve (MV02): 75.0 %

Chiller Isolation Valve (MV01): Open

3.3 M³/Hr Flow Meter

Flow to Mezzanine Pumpset

Pumpset

Hospital Overview | Areas | Clinical | Facility | Equipment | Security | Fire Status: Normal | Local: 11.03.2021 | 12:47

Equipment Menu

- AHU
- Chiller System**
- CRAH
- Electrical System
- Generator
- LTHW
- Building Advisor

Documents

Notes

Trend

Critical: 0

Cooling System

Overview

Schematic

Status

P-CM1-01

- VSD Enable: On
- VSD Speed: 44.0 %
- VSD Fault: OK
- VSD Run: Running

P-CM1-02

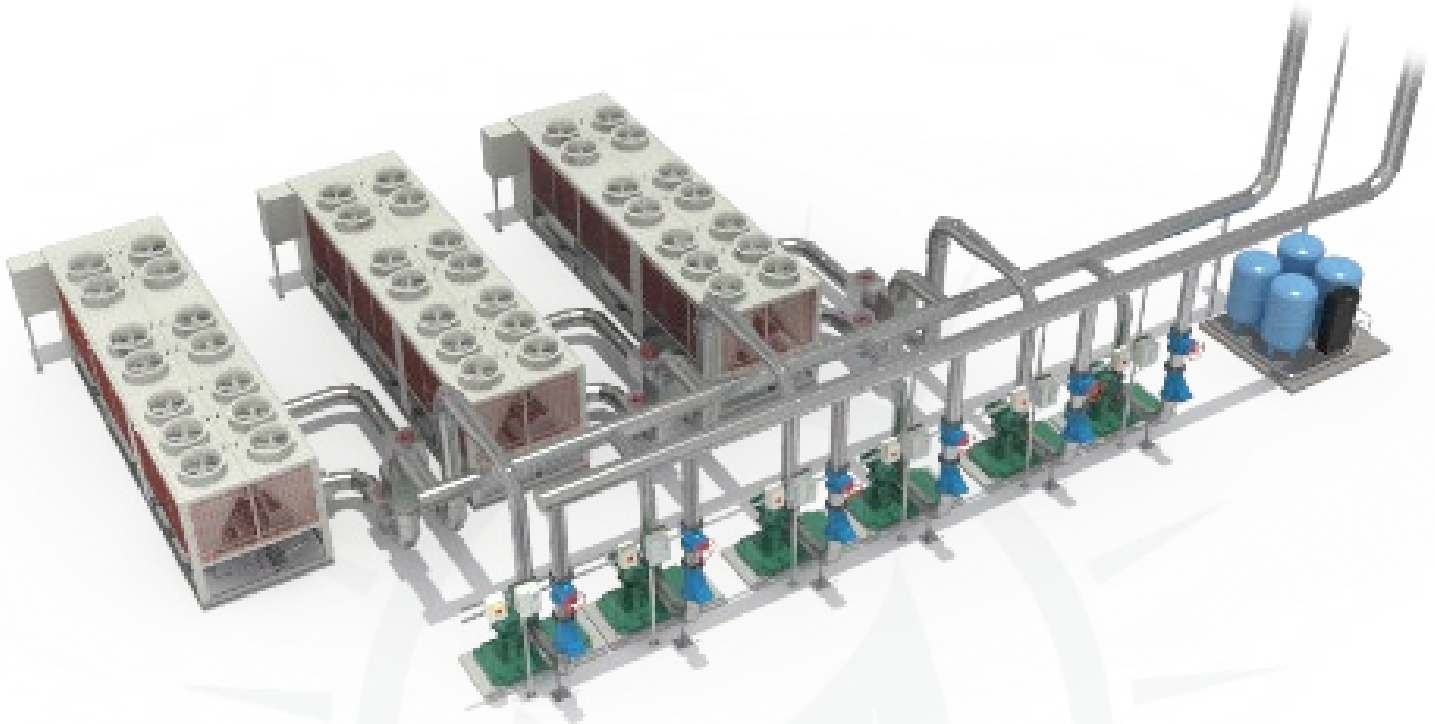
- VSD Enable: On
- VSD Speed: 21.0 %
- VSD Fault: OK
- VSD Run: Running

עמוד 95 מתוך 117



אוצר אדיר וירוק בע"מ
 נייד: 050-6246748 | טלפקס: 077-5634494
 email: office@energy4u.co.il
 www.energy4u.co.il

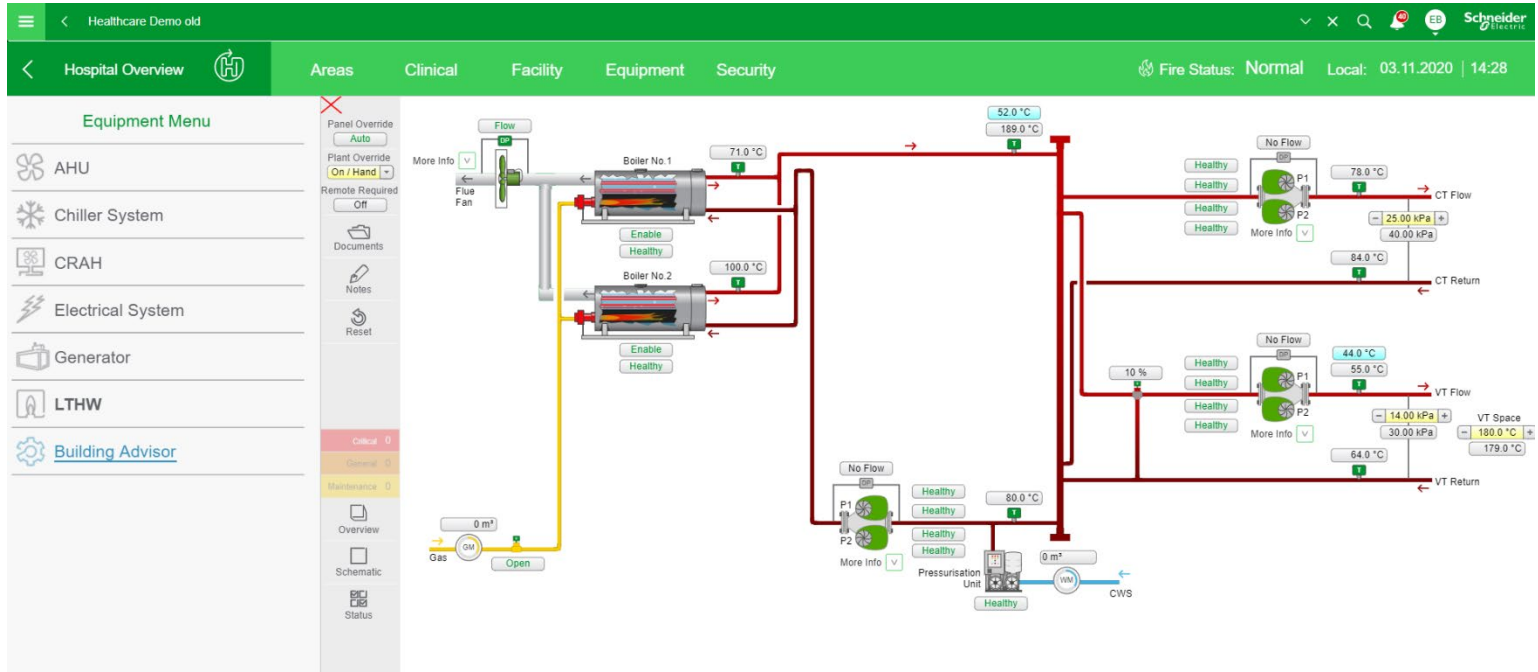




עמוד 96 מתוך 117



4.2.3 מערכות מים חמים



עמוד 97 מתוך 117



אוצר אדיר וירוק בע"מ
 נייד: 050-6246748 | טלפקס: 077-5634494
 email: office@energy4u.co.il
 www.energy4u.co.il





Healthcare Demo old

Hospital Overview

Areas: Clinical, Facility, Equipment, Security

Fire Status: Normal | Local: 03.11.2020 | 14:29

Equipment Menu: AHU, Chiller System, CRAH, Electrical System, Generator, LTHW, Building Advisor

Panel Override: Auto, On/Hand, Off

Documents, Notes, Reset

Critical: 0, General: 0, Maintenance: 0

Overview, Schematic, Status

Temperatures

- Outside Air Temp: 14.0 °C
- Boiler Flow Max Spt: 80.0 °C
- Boiler Flow Min Spt: 40.0 °C
- Outside Air Max Spt: 20.0 °C
- Outside Air Min Spt: 0.0 °C
- Calculated Flow Spt: 52.0 °C
- Common Flow Temp: 189.0 °C
- Common Return Temp: 80.0 °C
- Boiler 1 Flow Temp: 71.0 °C
- Boiler 2 Flow Temp: 100.0 °C

Boiler Flue Fan

- Enable Status: Enable
- Hours Run: 203 h
- Flow Failed: Healthy
- Motor Failed: Healthy

Boiler Primary Pumps

Pump 1: Enable, Speed 0%, Hours Run 0.0 h, Flow/Motor Failed: Healthy

Pump 2: Enable, Speed 0%, Hours Run 0.0 h, Flow/Motor Failed: Healthy

CT Heating

- CT Heating Flow Temp: 78.0 °C
- CT Heating Return Temp: 84.0 °C
- CT Heating Required: Enable
- CT Heating Pumps Pressure: 40.00 kPa
- CT Pressure Spt: 25.00 kPa

Pump 1: Enable, Speed 0%, Hours Run 410.0 h, Flow/Motor Failed: Healthy

Pump 2: Enable, Speed 0%, Hours Run 0.0 h, Flow/Motor Failed: Healthy

VT Heating

- VT Heating Flow Temp: 55.0 °C
- VT Max Spt: 80.0 °C
- VT Min Spt: 40.0 °C
- Calculated Spt: 44.0 °C
- VT Heating Return Temp: 64.0 °C
- VT Heating Space Temp: 179.0 °C
- VT Space Spt: 180.0 °C
- VT Heating Required: Standby
- VT Heating Pumps Pressure: 30.00 kPa
- VT Pressure Spt: 14.00 kPa
- VT Heating Valve: 10%

Pump 1: Enable, Speed 0%, Hours Run 0.0 h, Flow/Motor Failed: Healthy

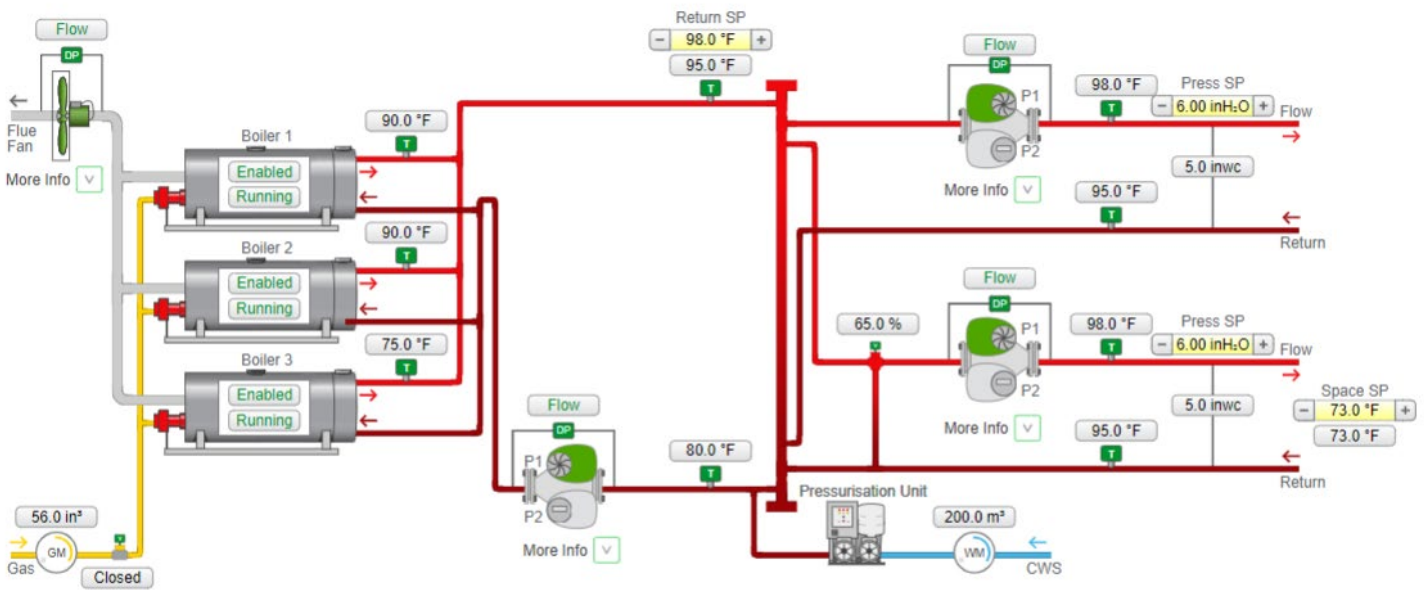
Pump 2: Enable, Speed 0%, Hours Run 0.0 h, Flow/Motor Failed: Healthy

Summer / Winter

Current Mode: Winter

Alarms

- 24V Control Circuit: Healthy
- Fire Alarm: Healthy
- Pressure Unit Fault: Healthy
- Gas Safety Circuit: Healthy
- Boiler 1 Unit Fault: Healthy
- Boiler 2 Unit Fault: Healthy
- Freeze Mode: Healthy
- Frost Stage 2: Healthy
- Frost Stage 3: Healthy

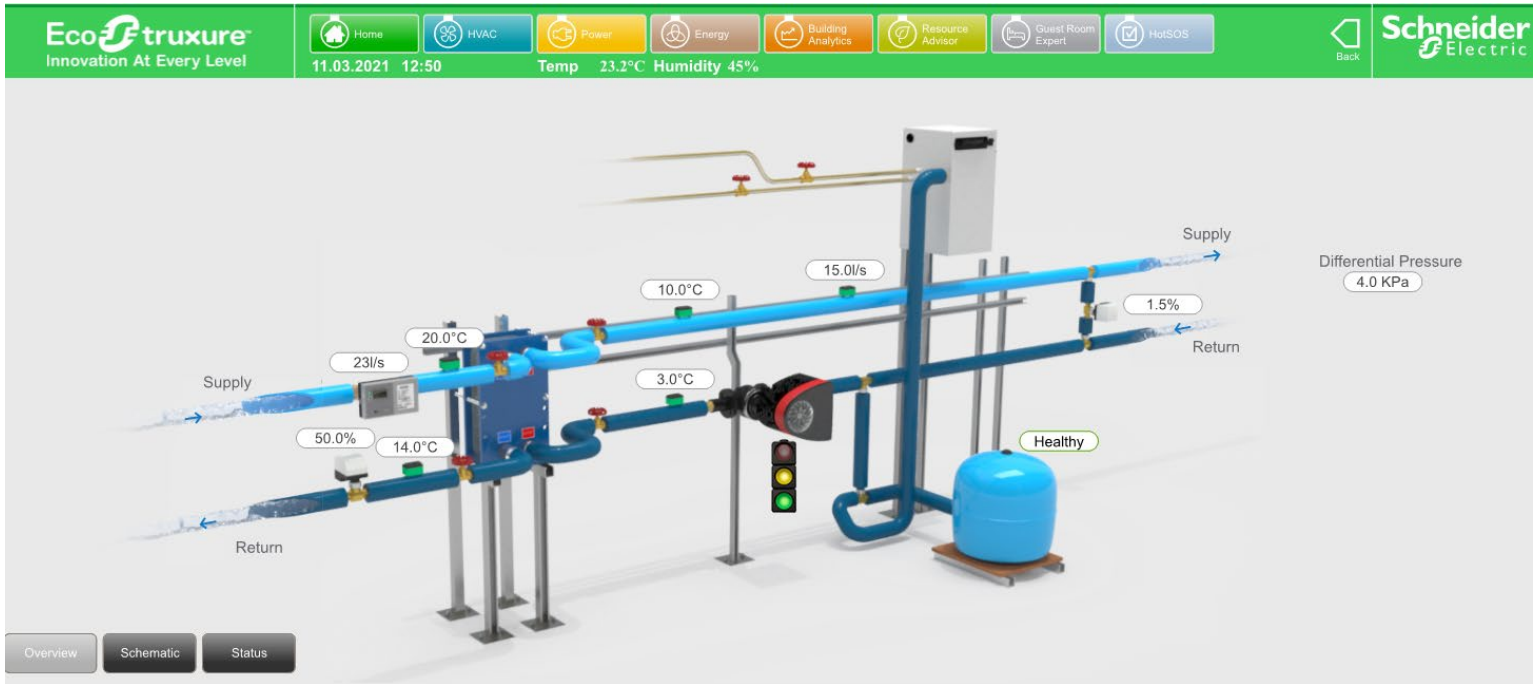


עמוד 98 מתוך 117



אוצר אדיר וירוק בע"מ
 נייד: 050-6246748 | טלפקס: 077-5634494
 email: office@energy4u.co.il
 www.energy4u.co.il





עמוד 99 מתוך 117



אוצר אדיר וירוק בע"מ
 נייד: 050-6246748 | טלפקס: 077-5634494
 email: office@energy4u.co.il
 www.energy4u.co.il





4.2.4 יחידות לבקרה חדרית (FCU)

Lakeside Campus
309 kW 15.0° 49%rh --:--
Schneider Electric

Campus view

- Administration
 - HVAC
 - Floor 1
 - Floor 2
 - Floor 3
 - Air Handling Units
 - Lighting
 - Occupancy Schedule
 - Energy Trend Charts
- East
- South
- Northwest
- Campus-wide
- Power Module

Administration: Floor 2

occupancy comfort

- 4° above setpoint
- 2° above setpoint
- within acceptable range
- 2° below setpoint
- 4° below setpoint

Room 201 Temperature Setpoint:
22.2 °C

Simulate Room 201 Temperature:
-5.8 °C

80°

Hallway Temperature Setpoint:
22.0 °C

Simulate Hallway Temperature:
-2.9 °C

80°

AHU 2

עמוד 100 מתוך 117



אוצר אדיר וירוק בע"מ
 נייד: 050-6246748 | טלפקס: 077-5634494
 email: office@energy4u.co.il
 www.energy4u.co.il





FCU_52

חדר 52



Lock HMI
Normal Locked

Fan Coil Unit

Fan Enable Enabled

Heating Demand Off

Heating Valve (%)

Cooling Demand Off

Cooling Valve (%)

Status

Indoor Temp

System Mode Auto

Fan Mode Low

Configuration

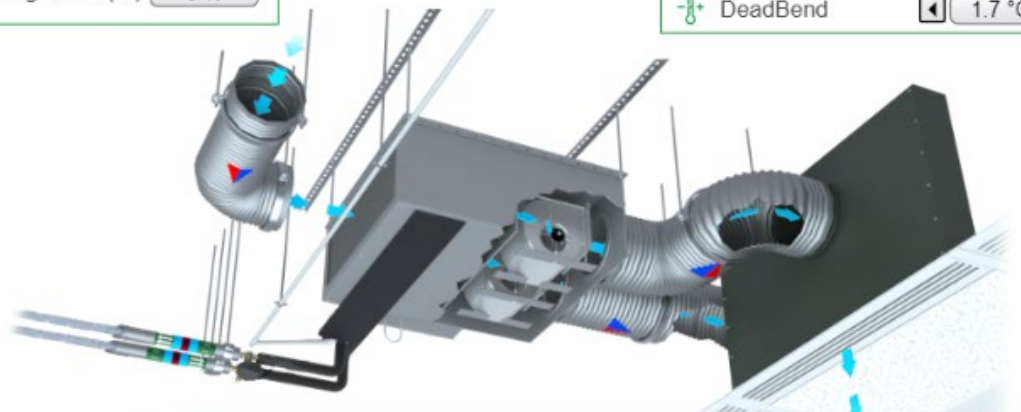
System Mode

Fan Mode

Cooling SetPoint

Heating SetPoint

DeadBend



עמוד 101 מתוך 117



Ecostruxure™
Innovation At Every Level

Home
HVAC
Power
Lighting
Building Advisor

Date & Time : 11.03.2021 15:26 Outdoor Temp : 19.4°C

HVAC Menu

Floor Plan

Chiller's

Energy Meters

FCU's

Panel A

Panel B

Panel C

AHU East

AHU West

Meeting Room

Occupation	Temperature SP	Mode	Speed	Room Temp.	Description	ID
	25.7°C 24.0°C	Auto	Low	23.9°C	Fer Ossi	13
	23.7°C 22.0°C	Off	Low	22.6°C	MV Lab	14
	20.0°C 0.0°C	Auto	Low	22.9°C	Projects	15
	20.0°C 0.0°C	Off	Low	23.0°C	חדר 16	16
	19.2°C 18.1°C	Off	High	22.7°C	חדר 17	17
	21.2°C 19.5°C	Off	High	24.4°C	Yarom & Avi	18
	26.0°C 24.9°C	Heat	High	25.0°C	CCC	118
	25.0°C 23.3°C	Auto	Medium	23.5°C	WC	19
	24.0°C 22.9°C	Off	High	23.6°C	חדר 23	23
	21.5°C 19.8°C	Cool	Medium	21.1°C	חדר 25	25
	22.0°C 20.3°C	Off	Low	20.9°C	חדר 26	26
	24.2°C 22.5°C	Auto	High	22.2°C	חדר 27	27
	22.0°C 22.0°C	Off	High	22.6°C	Albert Einstein	28
	24.0°C 22.9°C	Off	High	22.9°C	חדר 10	10
	20.0°C 0.0°C	Off	Low	23.1°C	חדר 10	100

עמוד 102 מתוך 117



אוצר אדיר וירוק בע"מ
 נייד: 050-6246748 | טלפקס: 077-5634494
 email: office@energy4u.co.il
 www.energy4u.co.il





2.4.5 יחידות למיזוג חדרי מחשב

APC InRow 01

Return Water 14.1 °C Energy 0 KWh Air Filter 3314 hr
 Supply Water 11.2 °C Power 0 W FLOW 3 L/s
 Fan Speed 30.0 % Runhour 0 hr

Temp Alarms	General Alarms	Sensor Alarms	Pressure Alarms
<ul style="list-style-type: none"> High Supply Temp High Return Temp High Rack 1 Temp High Rack 2 Temp High Rack 3 Temp 1 Rack Temp Sensor Fault 2 Rack Temp Sensor Fault 3 Rack Temp Sensor Fault 	<ul style="list-style-type: none"> Secondary Power Unavailable External Comm Fault Cooling Failure Water Detected Air Filter Clogged Water Detection Shutdown Fan 1 Fault Fan 2 Fault Check Condensate System Alink Iso Relay Fault 	<ul style="list-style-type: none"> Rtn Air Sensor Fault SA Upper Sensor Fault SA Lower Sensor Fault Sply Hum Sensor Fault Disch Press Sensor Fault Suction Press Sensor Fault 	<ul style="list-style-type: none"> High Discharge Press Persistent High Head Press High Press Switch Active Low Suction Press High Suction Press

Compressor Alarms

- Comp Drive Fail
- Comp Drive Warning
- Excessive Comp Cycling

Water Detector: Dry, Valve Status: Open

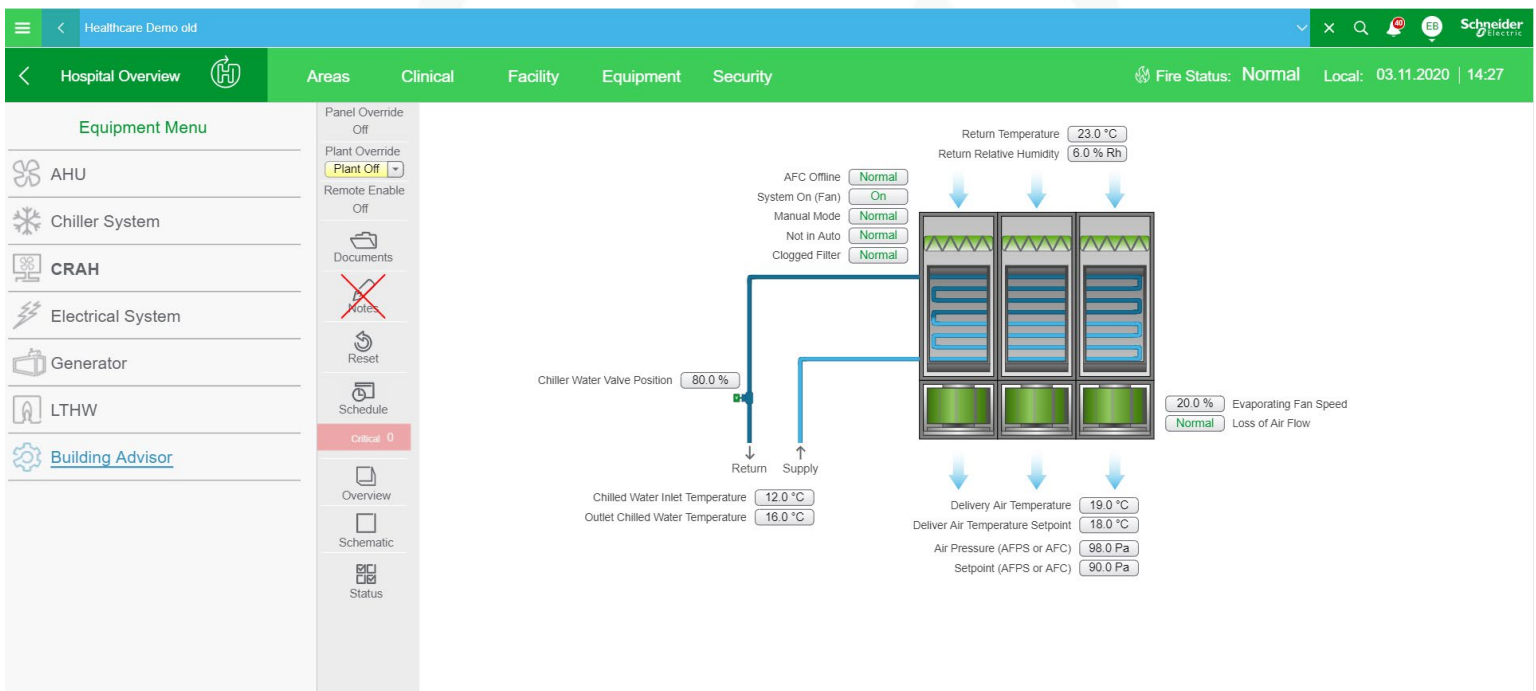
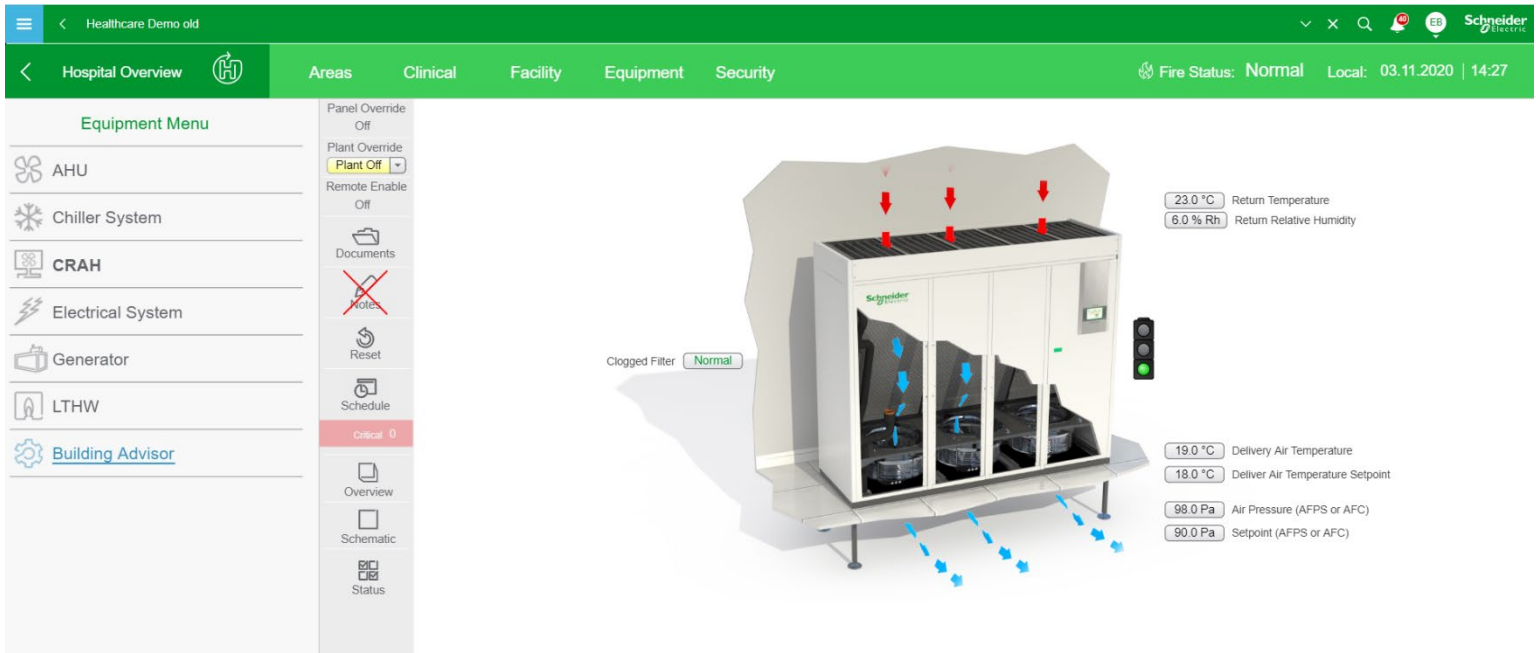
Water Detector: Dry, Valve Status: Open

עמוד 103 מתוך 117



אוצר אדיר וירוק בע"מ
 נייד: 050-6246748 | טלפקס: 077-5634494
 email: office@energy4u.co.il
 www.energy4u.co.il





עמוד 104 מתוך 117



אוצר אדיר וירוק בע"מ
 נייד: 050-6246748 | טלפקס: 077-5634494
 email: office@energy4u.co.il
 www.energy4u.co.il





Healthcare Demo old

Schneider Electric

Hospital Overview **Areas** Clinical Facility Equipment Security Fire Status: Normal Local: 03.11.2020 | 14:28

Equipment Menu

- AHU
- Chiller System
- CRAH
- Electrical System
- Generator
- LTHW
- Building Advisor

Panel Override Off

Plant Override **Plant Off**

Remote Enable Off

Documents

Notes

Reset

Schedule

Critical 0

Overview

Schematic

Status

Modbus Information

Setpoints

Deliver Air Temperature Setpoint

Setpoint (AFPS or AFC)

Monitoring Points

System On (Fan)

Return Temperature

Delivery Air Temperature

Chilled Water Inlet Temperature

Return Relative Humidity

Outlet Chilled Water Temperature

Chiller Water Valve Position

Evaporating Fan Speed

Air Pressure (AFPS or AFC)

Alarms

Manual Mode

Not in Auto

AFC Offline

Return Air High Temperature

Return Air Low Temperature

Return Air High Humidity

Return Air Low Humidity

Clogged Filter

Water Leak Detected

Loss of Air Flow

Interrupted LAN

AFPS: Low Air Pressure

High Delivery Temperature

Loss of Power

Power Line A Disconnected

Power Line B Disconnected

Alarms

Chilled Water Inlet Temp Sensor

Delivery Air Temp Sensor

Return Humidity Sensor

Chilled Water Outlet Temp Sensor

Master / Common Alarm

AFPS: Air Pressure Sensor

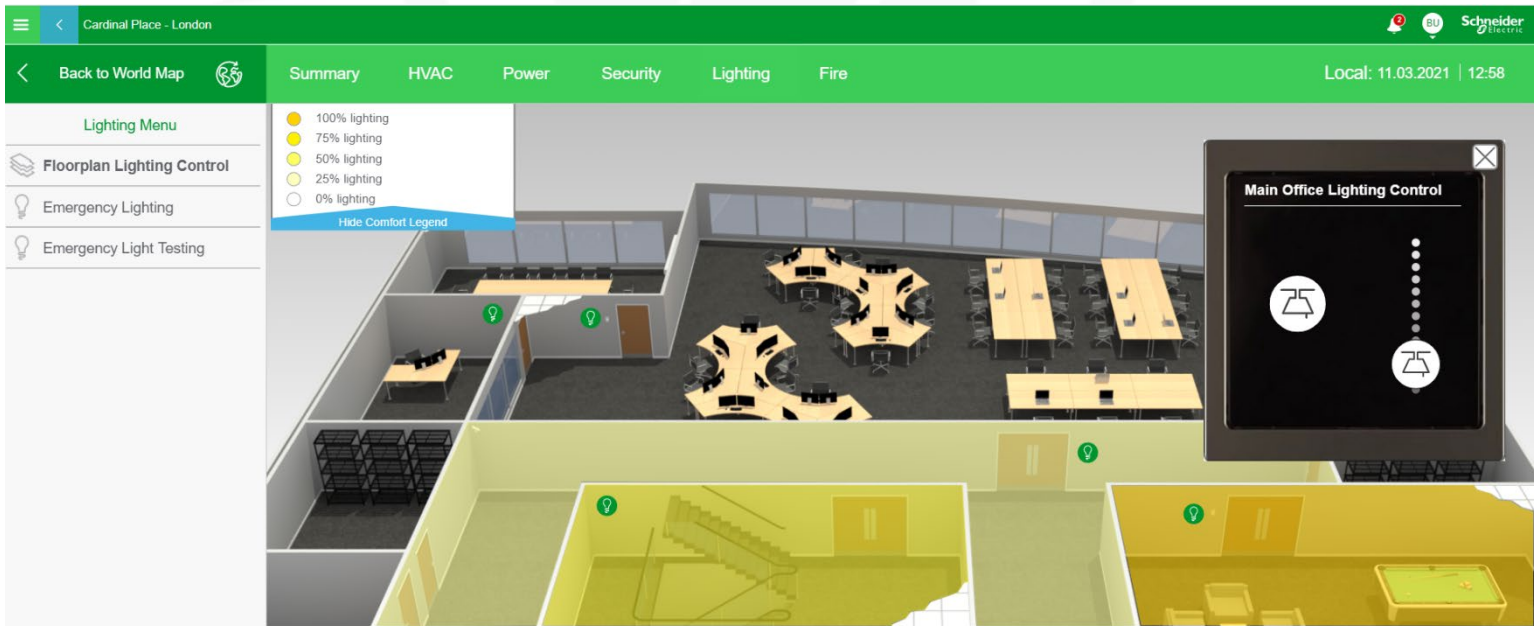
AFC: Air Pressure Sensor

עמוד 105 מתוך 117

אוצר אדיר וירוק בע"מ
 נייד: 050-6246748 | טלפקס: 077-5634494
 email: office@energy4u.co.il
 www.energy4u.co.il



4.3 מסכי תאורה

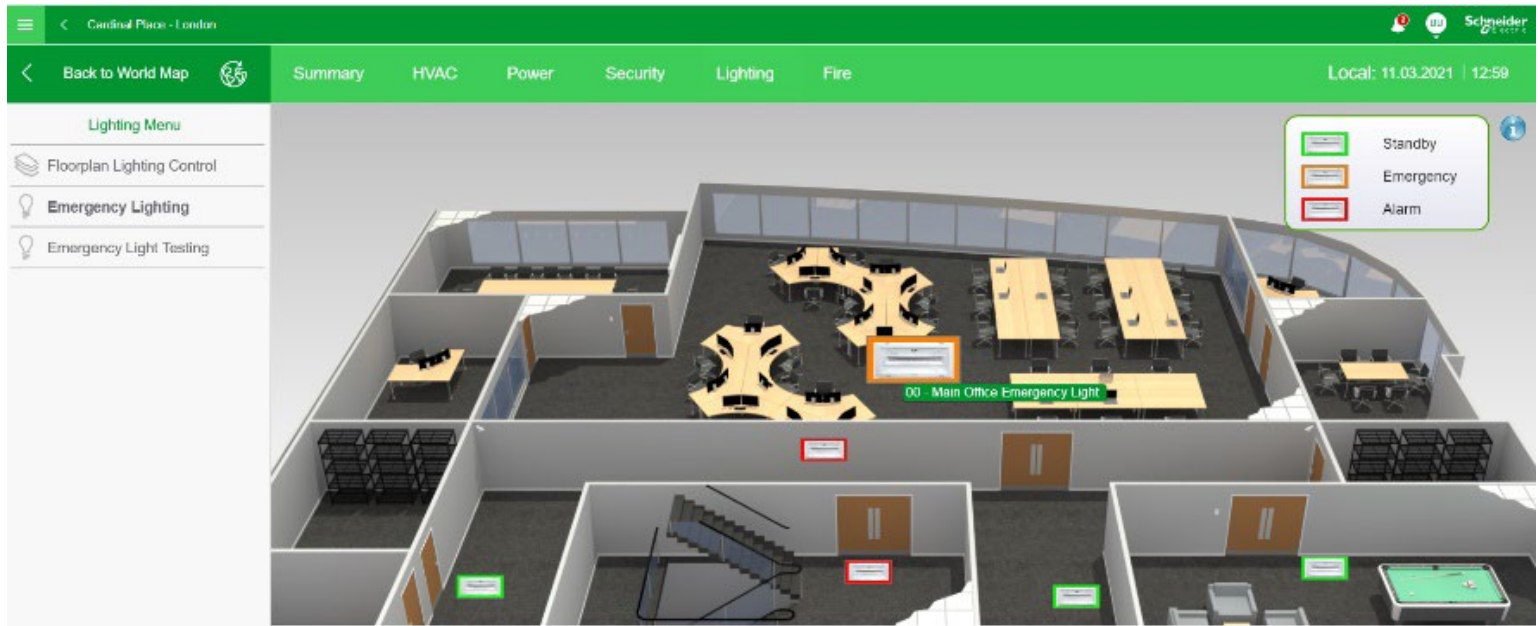


עמוד 106 מתוך 117



אוצר אדיר וירוק בע"מ
 נייד: 050-6246748 | טלפקס: 077-5634494
 email: office@energy4u.co.il
 www.energy4u.co.il





עמוד 107 מתוך 117



אוצר אדיר וירוק בע"מ
נייד: 050-6246748 | טלפקס: 077-5634494
email: office@energy4u.co.il
www.energy4u.co.il





4.4 מסכי דשבורדים

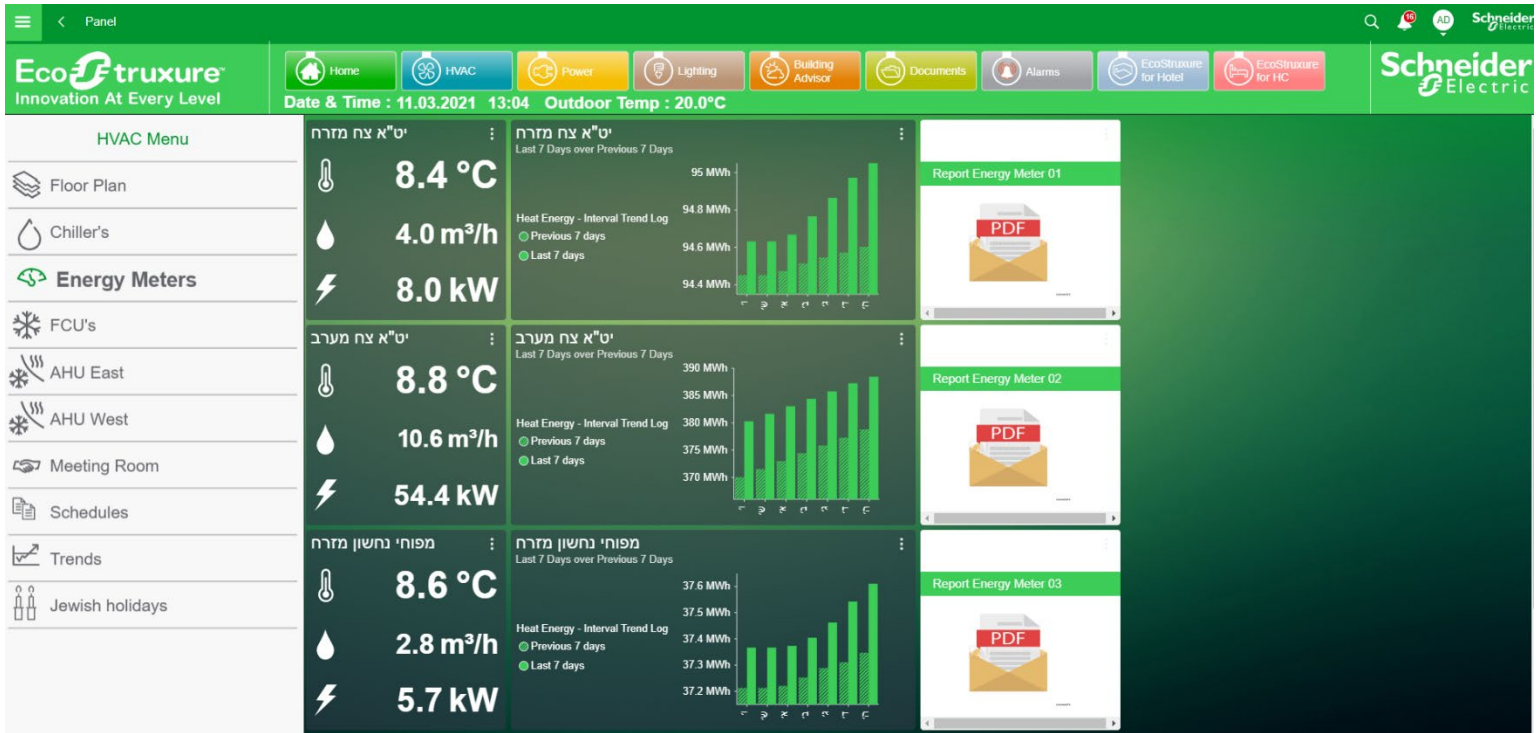


עמוד 108 מתוך 117



אוצר אדיר וירוק בע"מ
 נ"ד: 050-6246748 | טלפקס: 077-5634494
 email: office@energy4u.co.il
 www.energy4u.co.il



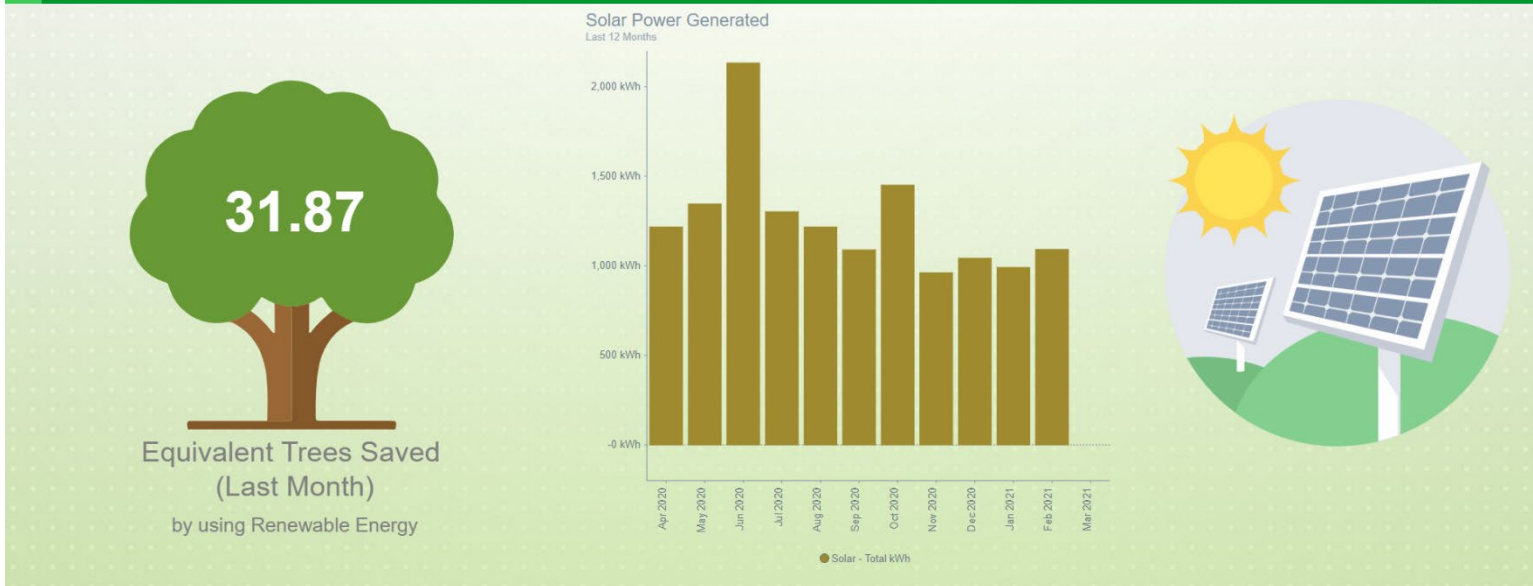


עמוד 109 מתוך 117



אוצר אדיר וירוק בע"מ
 נייד: 050-6246748 | טלפקס: 077-5634494
 email: office@energy4u.co.il
 www.energy4u.co.il





-
-
-
-
-
-
-
-
-



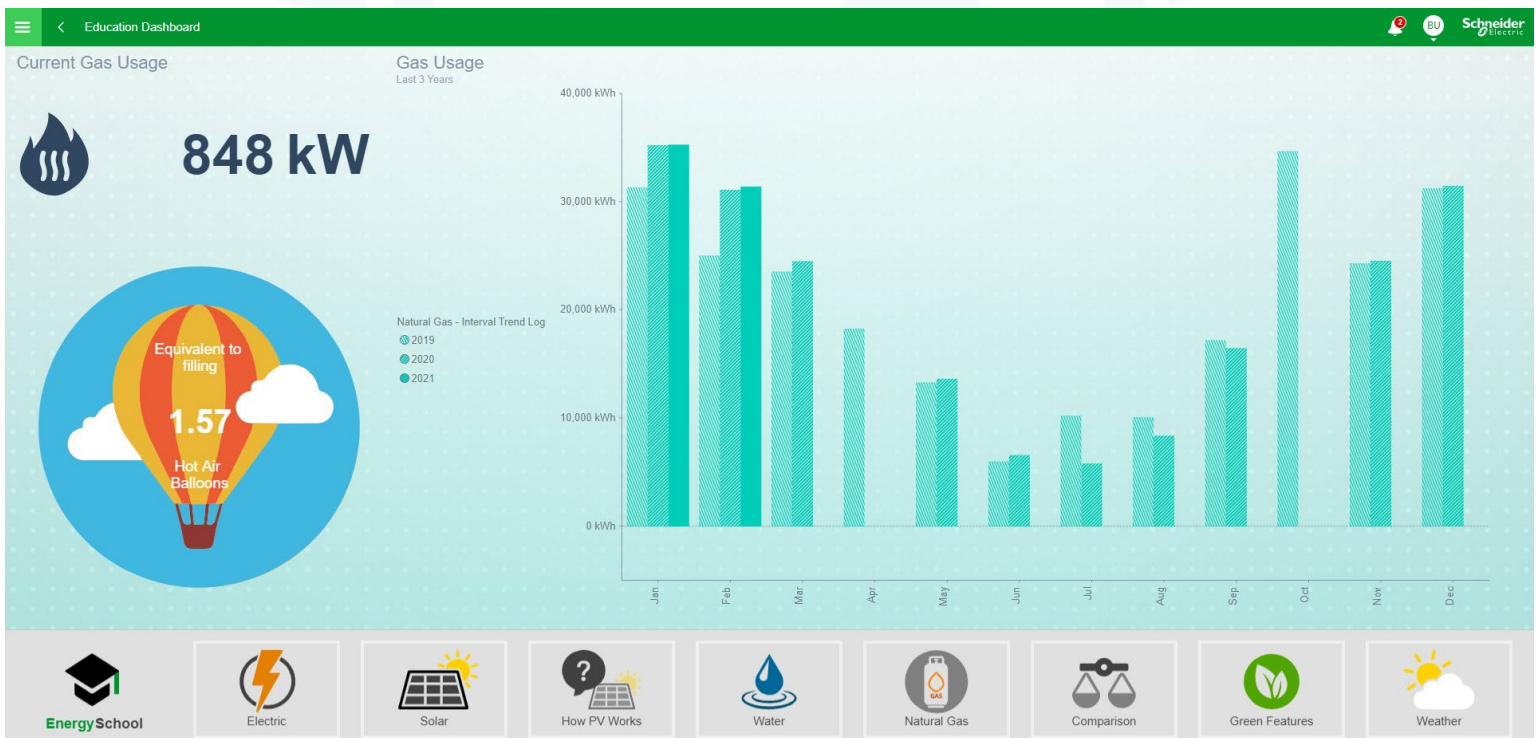
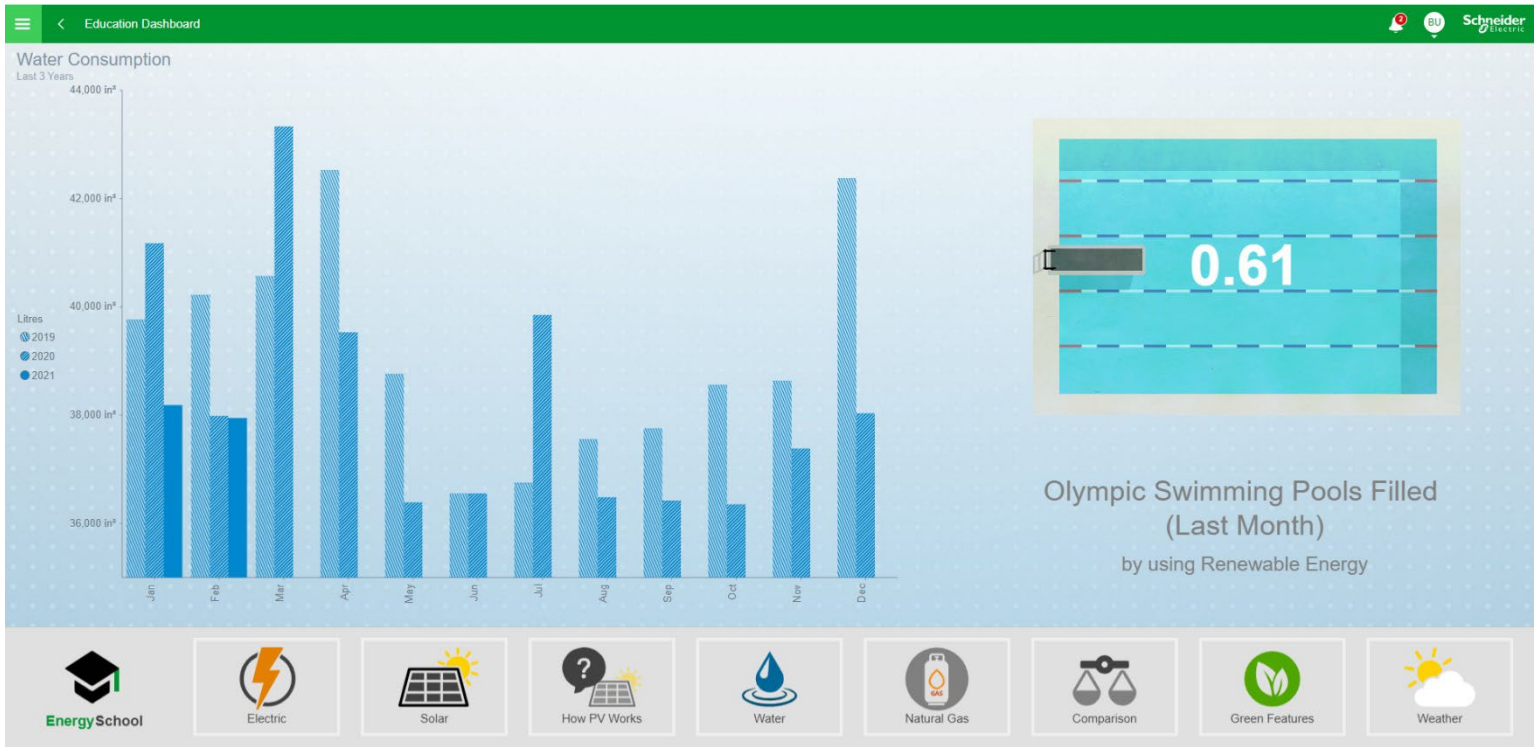
-
-
-
-
-
-
-
-
-

עמוד 110 מתוך 117



אוצר אדיר וירוק בע"מ
 נייד: 050-6246748 | טלפקס: 077-5634494
 email: office@energy4u.co.il
 www.energy4u.co.il





עמוד 111 מתוך 117



אוצר אדיר וירוק בע"מ
 נייד: 050-6246748 | טלפקס: 077-5634494
 email: office@energy4u.co.il
 www.energy4u.co.il





4.5 מסכי קומות סינופטיים



עמוד 112 מתוך 117



אוצר אדיר וירוק בע"מ
 נייד: 050-6246748 | טלפקס: 077-5634494
 email: office@energy4u.co.il
 www.energy4u.co.il





EcoStruxure
Innovation At Every Level

03.11.2020 14:15 Temp 23.2°C Humidity 45%

Home HVAC Power Energy Building Analytics Resource Advisor Guest Room Expert HotSOS

Schneider Electric

4° above setpoint
2° above setpoint
within acceptable range
2° below setpoint
4° below setpoint

Hide Comfort Legend

Show Comfort Controls

Healthcare Demo old

Hospital Overview Areas Clinical Facility Equipment Security Fire Status: ... Local: 03.11.2020 | 09:29

Clinical Menu

- Admissions
- Patient Overview
- Patient Floorplan
- Maternity Suite
- Surgery Overview
- Operating Suite Floorplan
- Operating Suite

Maternity Ward

Viewing Area
Maternity Ward Ward 101

Ward101 Settings

- Occupancy
- Temperature
- Patient Feedback

NEWS EcoStruxure for Healthcare



אוצר אדיר וירוק בע"מ
 נייד: 050-6246748 | טלפקס: 077-5634494
 email: office@energy4u.co.il
 www.energy4u.co.il





Healthcare Demo old

Hospital Overview

Areas Clinical Facility Equipment Security

Fire Status: ... Local: 03.11.2020 | 09:30

Clinical Menu

- Admissions
- Patient Overview
- Patient Floorplan
- Maternity Suite
- Surgery Overview
- Operating Suite Floorplan
- Operating Suite

OT Settings

- Occupancy
- Temperature
- Humidity
- Air Changes
- Surgical Team Feedback

NEWS Life is ON - Schneider Electric

Back to World Map

Summary HVAC Power Security Lighting Fire

Local: 03.11.2020 | 09:36

HVAC Menu

- Floor Plan
- AHU
- Plant Equipment
- VAV
- Meeting Room
- Schedules
- Trends
- Building Advisor
- Building Advisor Report

4° above setpoint

2° above setpoint

within acceptable range

2° below setpoint

4° below setpoint

Hide Comfort Legend

Show Demo Controls

עמוד 114 מתוך 117

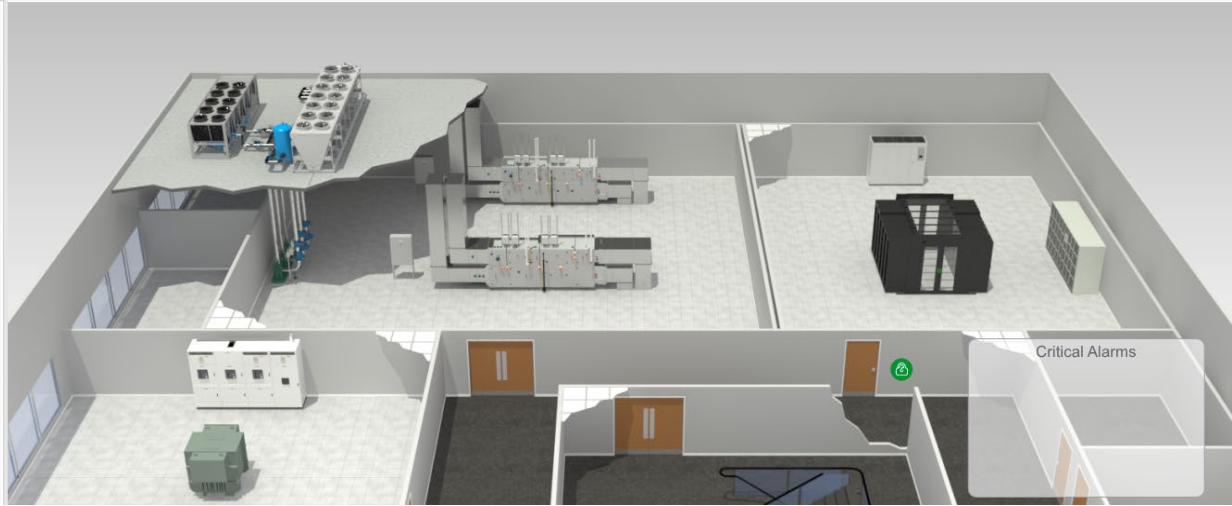


אוצר אדיר וירוק בע"מ
 נייד: 050-6246748 | טלפקס: 077-5634494
 email: office@energy4u.co.il
 www.energy4u.co.il





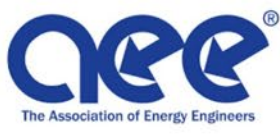
- HVAC Menu
- Floor Plan
- AHU
- Plant Equipment
- VAV
- Meeting Room
- Schedules
- Trends
- Building Advisor
- Building Advisor Report



עמוד 115 מתוך 117



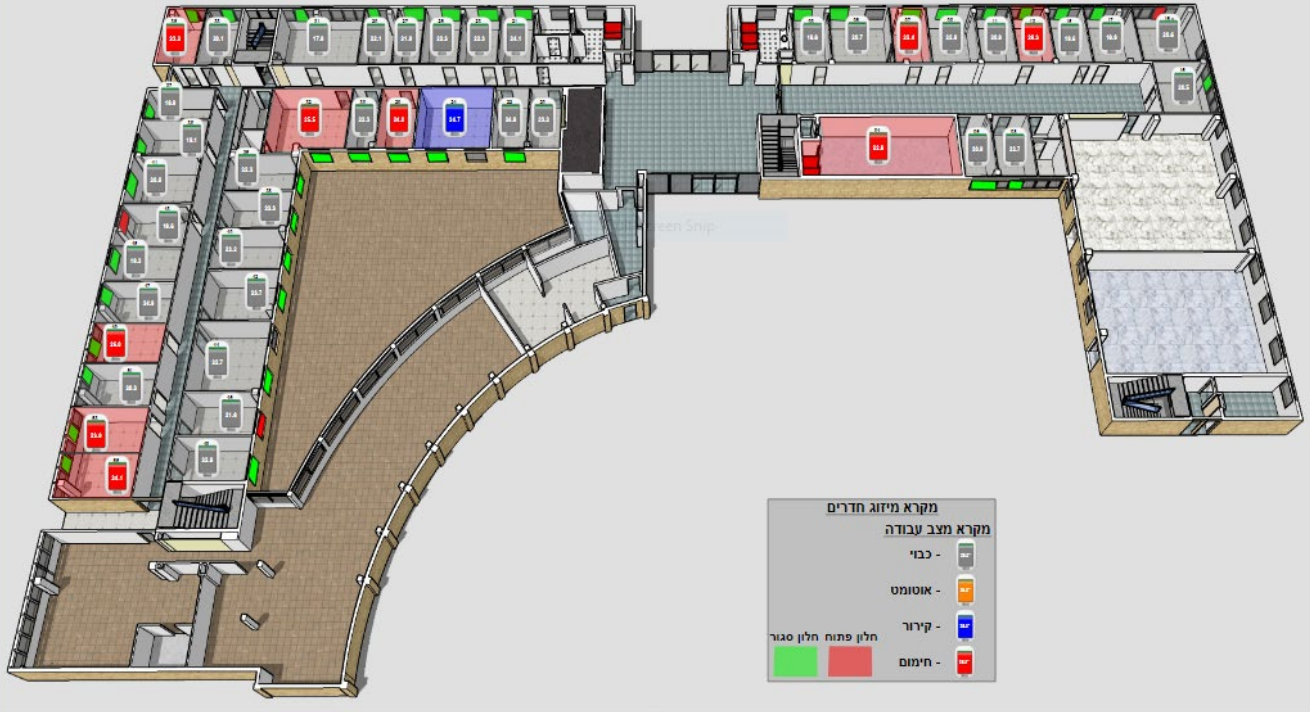
אוצר אדיר וירוק בע"מ
 נייד: 050-6246748 | טלפקס: 077-5634494
 email: office@energy4u.co.il
 www.energy4u.co.il



בית יישום מערכות

- מסך ראשי
- משיכת מיזוג אוויר ובקרת מנבה
- אגף א' - הנהלת המשרד
- בקרת מיזוג אוויר ותאורה
- מיזוג אוויר
- תאורת חדרים
- תקשורת

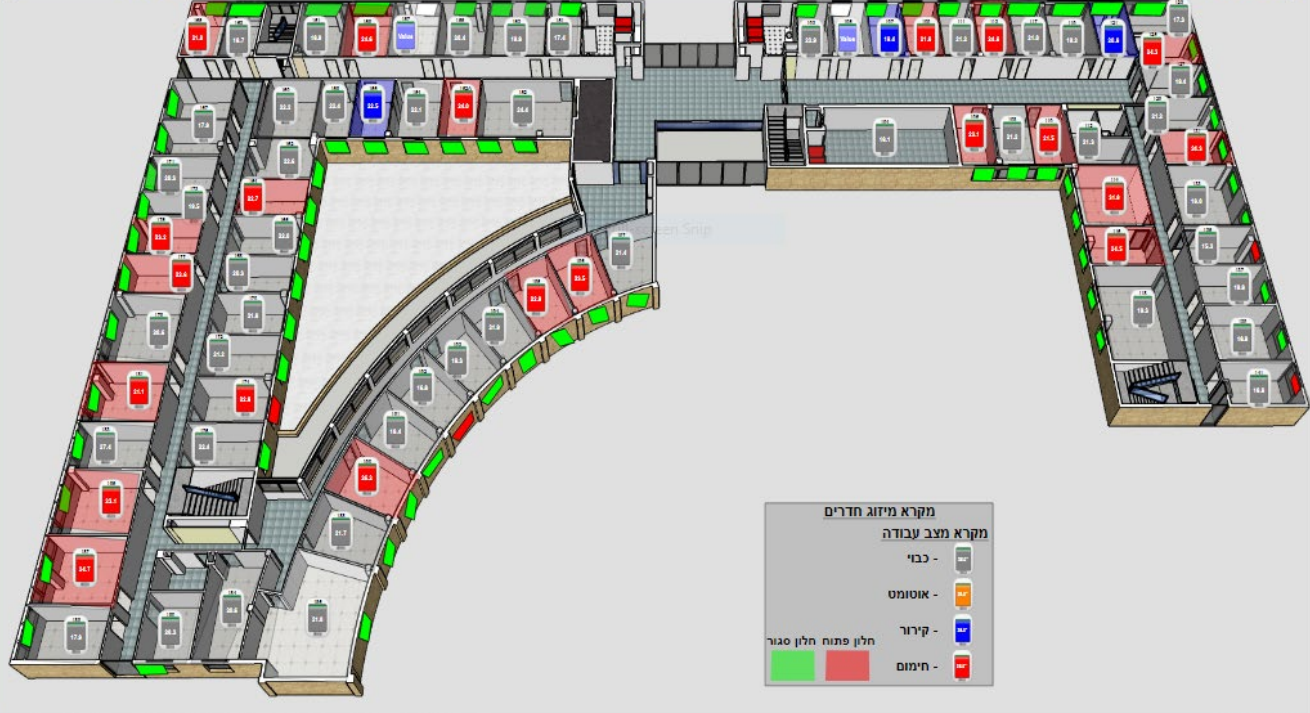
משד החקלאות-אגף א'-הנהלת המשרד-מיזוג אוויר-קומה 0



בית יישום מערכות

- מסך ראשי
- משיכת מיזוג אוויר ובקרת מנבה
- אגף א' - הנהלת המשרד
- בקרת מיזוג אוויר ותאורה
- מיזוג אוויר
- תאורת חדרים
- תקשורת

משד החקלאות-אגף א'-הנהלת המשרד-מיזוג אוויר-קומה 01



עמוד 116 מתוך 117

בית "שום מערכות"

-  **מסך ראשי**
מערכת מיזוג אוויר ובקורת מבה
-  **אגף א' - הנהלת המשרד**
בקרת מיזוג אוויר ומשאפה
-  **אגף ב' - מנהל המחקר**
בקרת מיזוג אוויר ומשאפה
-  **אגף ג' - שה"מ**
בקרת מיזוג אוויר ומשאפה
-  **לוחות זמנים**
מסך לוחות זמנים
-  **התראות**
ריכוז כל ההתראות

← → משרד החקלאות-אגף א'-הנהלת המשרד-מיזוג אוויר-קומה 02



עמוד 117 מתוך 117